



# Fitting Instructions

TOWBAR  
For AUDI A4  
March 2008-

AD48BU  
for  
AD48B &  
AD48BQ

## MATERIALS

A	1	Cross Bar
D	2	Side Arms
E	4	M10 x 100 x 1.5mm Bolts, Lock Washers, 2 Nuts and 6 Large Flat Washers (30mm O.D.)
F	4	M12 x 40 x 1.75mm Bolts, Nyloc Nuts and Flat Washers (30mm O.D.)
ZP	1	Flip up electrical plate kit(Z99)
ZE	1	Electrical Plate Angle (ZEQ4)

### For use with either

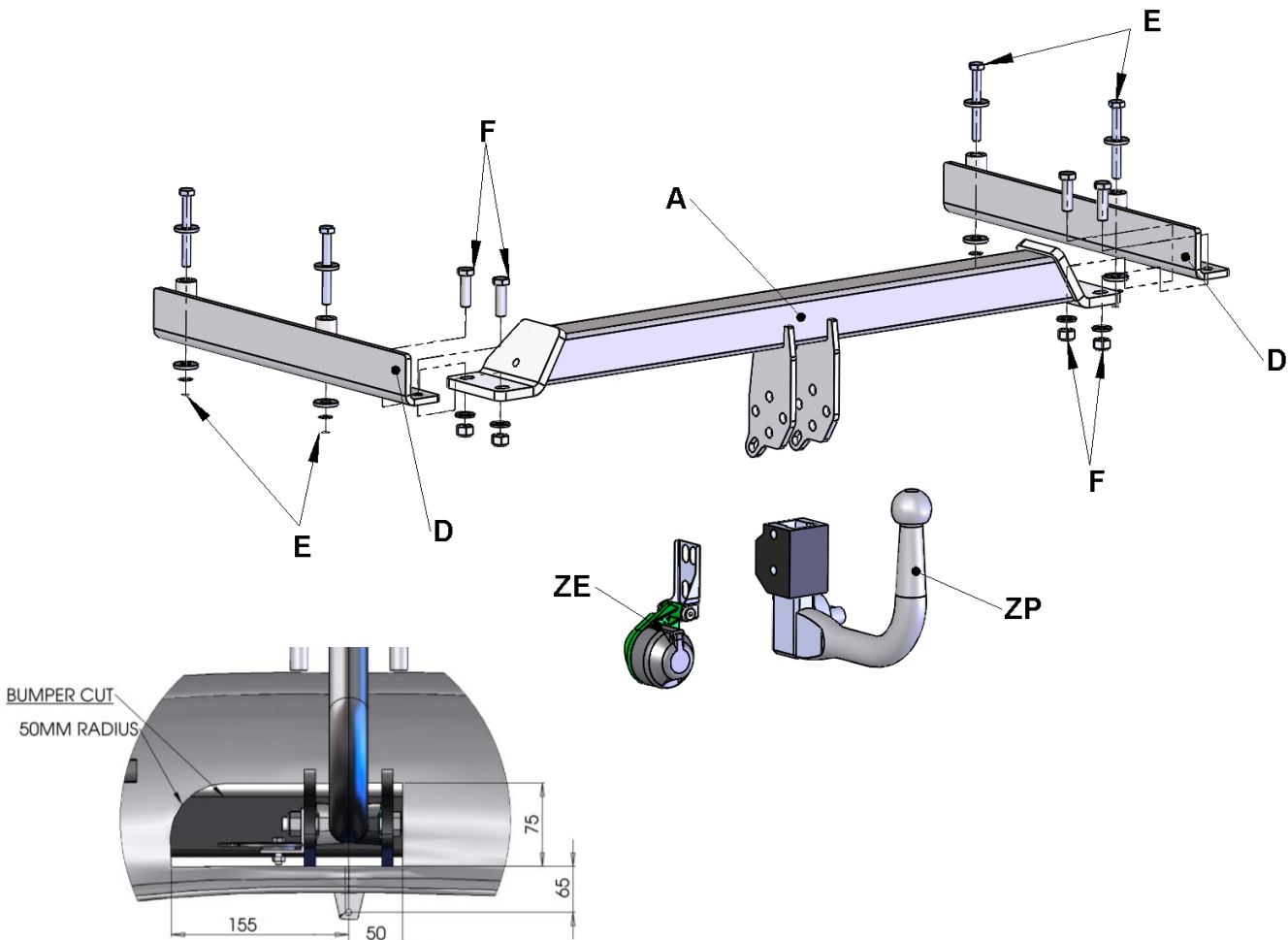
**AD48B Flange neck option – ZF3002.** **Note:** This towbar must be used with either a Witter Towball (part number Z11) or Class A50-1 or A50-X towball dimensionally Conforming to A50-1 with a 'D' and 'S' value greater than or equal to that of the towbar.

**AD48BQ Detachable neck option – ZQ3002.** Please refer to ZQ fitting instructions for installation

## FITTING

1. Remove Bumper - remove boot floor mat and side storage boxes; remove the plastic nut inside each wheel arch beneath light clusters (On Quattro model 2012 onwards, remove 2 plastic pins from underneath the light cluster). Remove the rear plastic panel and the plastic grommets to reveal 1 nut each side, remove nut taking care not to drop it inside, remove the 2 torx head fixings securing the luggage strap retainers.
2. Remove the fixings along the lower edge of bumper and the screws around each wheel arch.
3. Remove inner bumper beam complete with mounting arms and discard.
4. Insert Side Arms (D) into chassis rails (remove tape covering forward mounting points) and loosely attach using Bolts (E). **Note:** To gain access to forward hole (E) it may be necessary to lower exhaust and heat shield.
5. Loosely attach Cross Bar (A) to Side Arms (D) using Bolts (F). Tighten all Bolts.
6. Cut Bumper roughly as shown below. **See note\***
7. Attach neck option.

**Recommended torque settings:** Grade 8.8 bolts: M8 - 27Nm, M10 - 53 Nm, M12 - 95 Nm, M14 - 150 Nm, M16 - 214 Nm  
**Grade 10.9:** M12 – 139Nm, M10 – 78Nm





# Notice de montage

ATTELAGE pour **AD48BU**  
**AUDI A4** pour **AD48B &**  
A partir de Mars 2008- **AD48BQ**

## DESIGNATION

A	1	Traverse principale
D	2	Bras latéraux
E	4	Vis, M10 x 100 x 1.5mm, rondelles frein, 2 écrous, et 6 rondelles plates (Ø 30mm)
F	4	Vis, M12 x 40 x 1.75mm, écrous nyloc, et rondelles plates (Ø 30mm)
ZP	1	plaque électrique (Z99) escamotable
ZE	1	Cornière de plaque électrique (ZEQ4)

## Pour montage soit avec :

**L'option rotule standard AD48B – ZF3002. Remarque:** Cette attelage doit être utilisé avec soit une rotule Witter (Référence Z11) ou une rotule de classe A50-1 ou A50-X dimensionnée conformément à la classe A50-1 avec une valeur 'D' et 'S' supérieure ou égale à celle de l'attelage.

**L'option rotule démontable AD48BQ – ZQ3002.** Veuillez vous référer aux notices de montage ZQ pour son installation.

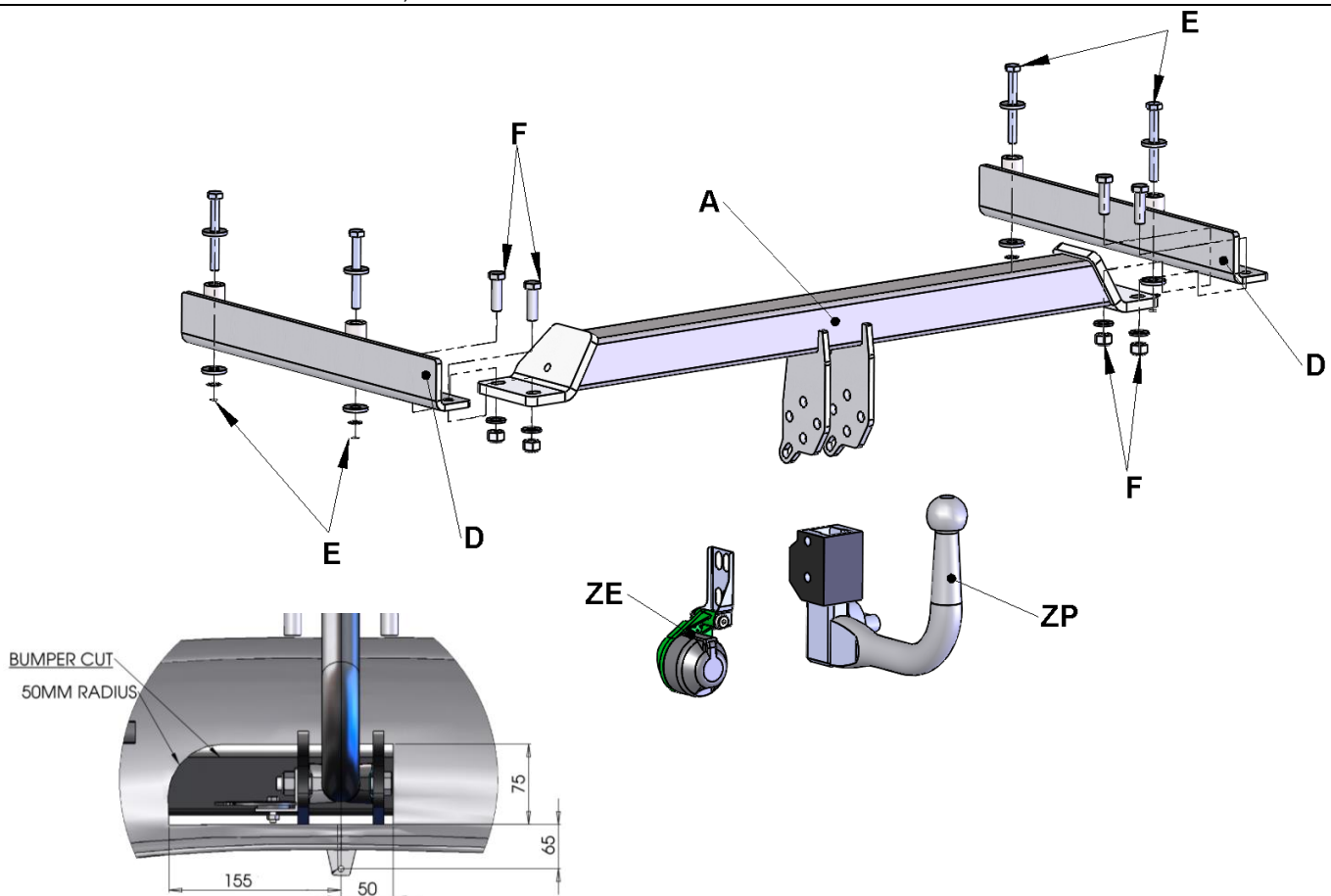
## MONTAGE

1. Démonter le pare-chocs (Retirer le fond de coffre et les boîtes de rangement, retirer l'écrou plastique de maintien dans chaque passage de roue dessous les feux arrière, (pour les modèles Quattro à partir de 2012 retirer les 2 agrafes en plastiques situé dessous chaque feux), retirer la garniture arrière et les caches en plastique pour accéder à l'écrou de chaque côté, enlever l'écrou en faisant attention de ne pas le laisser tomber à l'intérieur, retirer les 2 vis torx des crochets de maintien des bagages.
2. Retirer les vis torx sur le bord intérieur du bouclier et autour des passages de roue.
3. Retirer la traverse de pare-chocs et les bras de maintien (il ne sera pas remonté).
4. Insérer les bras latéraux (D) dans les longerons (décoller l'adhésif de protection des points de fixation) et les fixer sans serrer en utilisant la visserie fournie (E). Remarque: Afin de faciliter l'accès au trou arrière (E), abaisser le pot d'échappement et le bouclier thermique.
5. Assembler sans serrer la traverse principale (A) aux bras latéraux (D) en utilisant la visserie fournie (F). Bloquer l'ensemble de la boulonnerie.
6. Découper le pare-chocs comme indiqué ci-dessous. **Voir remarque\***
7. Monter l'option rotule choisie.

## Couples de serrage préconisés:

Vis de classe 8.8: M8 - 27Nm, M10 - 53 Nm, M12 - 95 Nm, M14 - 150 Nm, M16 - 214 Nm

**Classe 10.9:** M12 – 139Nm, M10 – 78Nm





# Passend Anweisung

ANHÄNGEKUPPLUNG  
Für AUDI A4  
März 2008-

AD48BU  
für  
AD48B &  
AD48BQ

## MATERIALIEN

1 Cross Bar

D 2 Seitenarme

E 4 M10 x 100 x 1,5 mm Schrauben, 2 Muttern, Unterlegscheiben und 6 große Unterlegscheiben (30 mm O.D) zu sperren

F 4 M12 x 40 x 1,75 mm Schrauben, selbstsichernden Muttern und Unterlegscheiben (30 mm O.D)

ZP 1 hochklappen elektrische Platte (Z99) kit

ZE 1 elektrische Platte Winkel (ZEQ4)

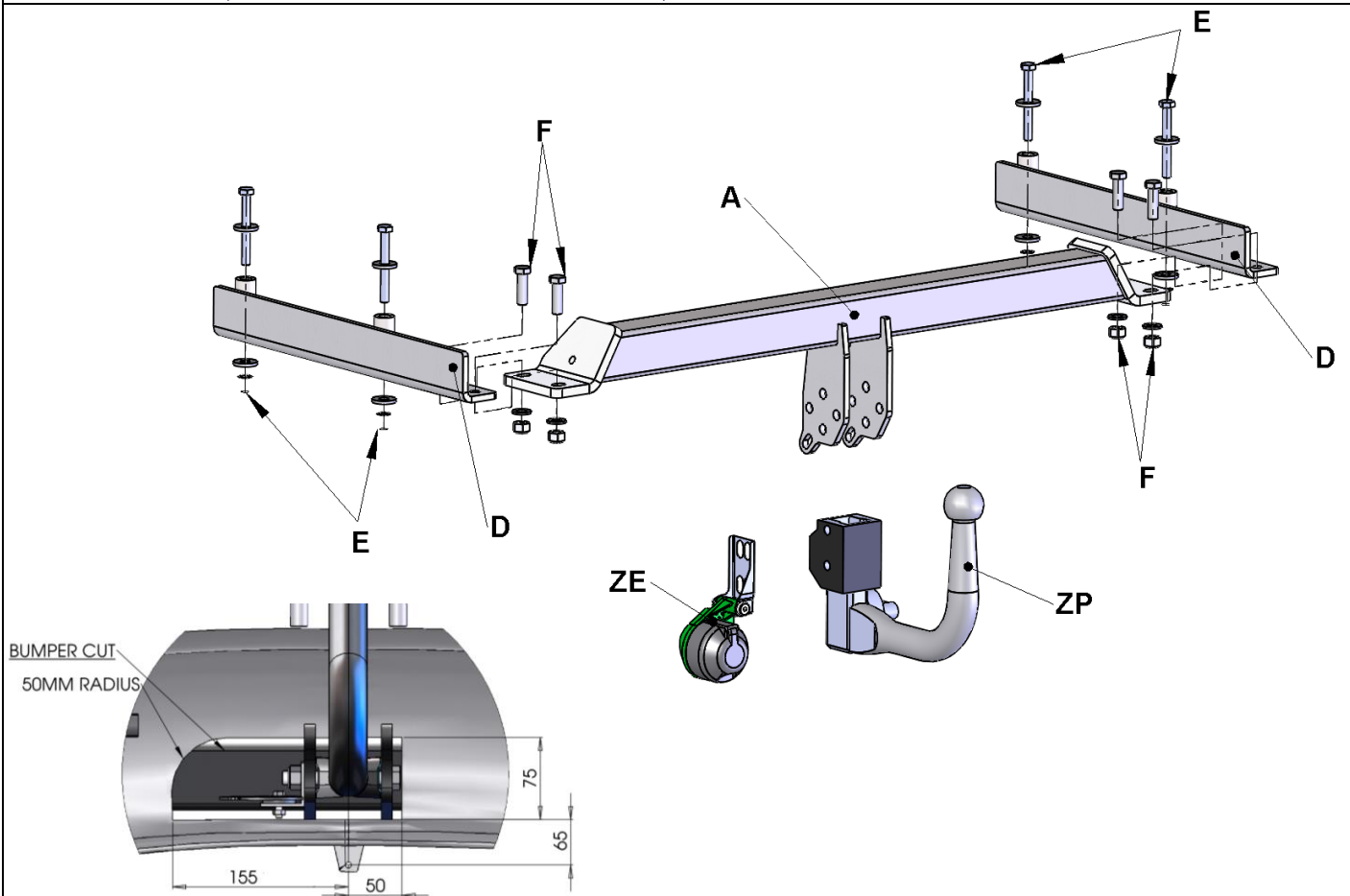
## Für die Verwendung mit entweder

**AD48B Flansch Hals Option – ZF3002.** *Hinweis:* Diese Anhängerkupplung muss verwendet werden, entweder mit einem Witter Kugel (Teilenummer Z11) oder Klasse A50-1 oder A50 - dimensional konforme A50-1 mit X towball ein "von und" ist der Wert größer oder gleich dem der Anhängervorrichtung.

**AD48BQ Abnehmbaren Hals Option – ZQ3002.** Siehe Montageanleitung zur Installation ZQ

## PASSEND

1. Entfernen Stoßfänger - Kofferraummatte Boden entfernen und Seite Aufbewahrungsboxen, entfernen die Kunststoffmutter innerhalb jedes Radhaus unter Licht-Cluster (auf Quattro Modell 2012 ab, entfernen 2 Plastikstifte aus unter dem Licht Cluster). Die Rückwand aus Kunststoff und Kunststoff-Ösen, 1 Mutter offenbaren jede Seite, entfernen Mutter kümmert sich nicht, legen Sie es im Inneren, entfernen die 2 Torx Kopf fegt sichern das Gepäck Gurt Aufbewahrungen.
  - 2 Die fegt an der unteren Kante der Stoßfänger und die Schrauben um jedem Radlauf entfernen
  - 3 Innere Stoßstange Träger komplett mit Montage Arme entfernen und entsorgen Sie.
  - 4 Einfügen Seitenarme (D) in Gehäuseschienen (Band-Abdeckung nach vorne Montagepunkten entfernen) und lose befestigen mit Schrauben (E). Hinweis: Zugriff auf vorwärts Loch (E) Es kann erforderlich sein, niedriger Auspuff Hitzeschild und
  - 5 Lose befestigen Cross Bar (A) nach Seitenarme (D) mit Schrauben (F). Festziehen Sie alle Schrauben.
  - 6 Schneiden Stoßstange etwa wie gezeigt unten. **Siehe Hinweis\***
  - 7 Hals befestigen.
- Empfohlenen Drehmomenteinstellungen:** Klasse 8.8 Schrauben: M8 - 27Nm, M10 - 53 Nm, M12 - 95 Nm, M14 - 150 Nm, M16 - 214 Nm **Klasse 10.9:** - 139Nm, M10 - M12-78Nm





# Passend Anweisung

DRAGKROK  
För AUDI A4  
Mars 2008-

AD48BU  
för  
AD48B &  
AD48BQ

## MATERIAL

1 cross Bar

D 2 Side Arms

E 4 M10 x 100 x 1,5 mm bultar, låsa brickor, 2 muttrar och 6 stora plana brickor (30 mm ytterdiameter)

F 4 M12 x 40 x 1,75 mm bultar, Nyloc muttrar och plana brickor (30 mm ytterdiameter)

ZP 1 Flip up elektriska plattan (Z99) kit

ZE 1 elektriska plattan vinkel (ZEQ4)

## För användning med antingen

**AD48B fläns hals alternativet – ZF3002.** **Obs:** Denna draganordning måste användas med antingen en Witter dragkulan (artikelnummer Z11) eller klass A50-1 eller A50 - X towball dimensionellt som överensstämmer med A50-1 med en ' av och ' är värde större än eller lika med dragkroken.

**AD48BQ Löstagbar hals alternativ-ZQ3002.** Se ZQ Monteringsanvisning för installation

## MONTERING

1. Ta bort stötfångaren - ta bort boot golvmatta och sida förvaringslådor, ta bort plast muttern inuti varje hjulhuset under ljus kluster (på Quattro modell 2012 och framåt, ta bort 2 plast stift från under ljus klustret). Ta bort plast baksidan och plast tågningarna att avslöja 1 mutter varje sida, ta bort muttern ta hand inte att släppa den inuti, ta bort de 2 torx huvud sveper säkra bagage rem trotjänare.
- 2 Ta bort sveper längs den nedre kanten av stötfångare och skruvar runt varje hjulhuset
- 3 Ta bort inre stötfångare beam komplett med monterings armar och kassera.
- 4 Infoga Side Arms (D) i chassit räls (ta bort tejp täcker fram monteringspunkter) och löst fäst med bultar (E). Obs: för att få tillgång till framåt hål (E) det kan vara nödvändigt att lägre avgas värmesköld och.
- 5 Fäst löst Cross Bar (A) till Side Arms (D) använd bultar (F). Dra åt alla skruvar.
- 6 Skär stötfångaren ungefär som visas nedan. **Se not\***
- 7 Fästa halsen alternativet.

**Rekommenderade åtdragningsmoment:** Grade 8,8 bultar: M8 - 27Nm, M10 - 53 Nm, M12 - 95 Nm, M14 - 150 Nm, M16 - 214 Nm **Grade 10,9:** - 139Nm, M10 - M12 78Nm

