



# Fitting Instruction

TOWBAR AD56U  
For AUDI A6,AVANT,ALLROAD,A7.  
2011-

## MATERIALS

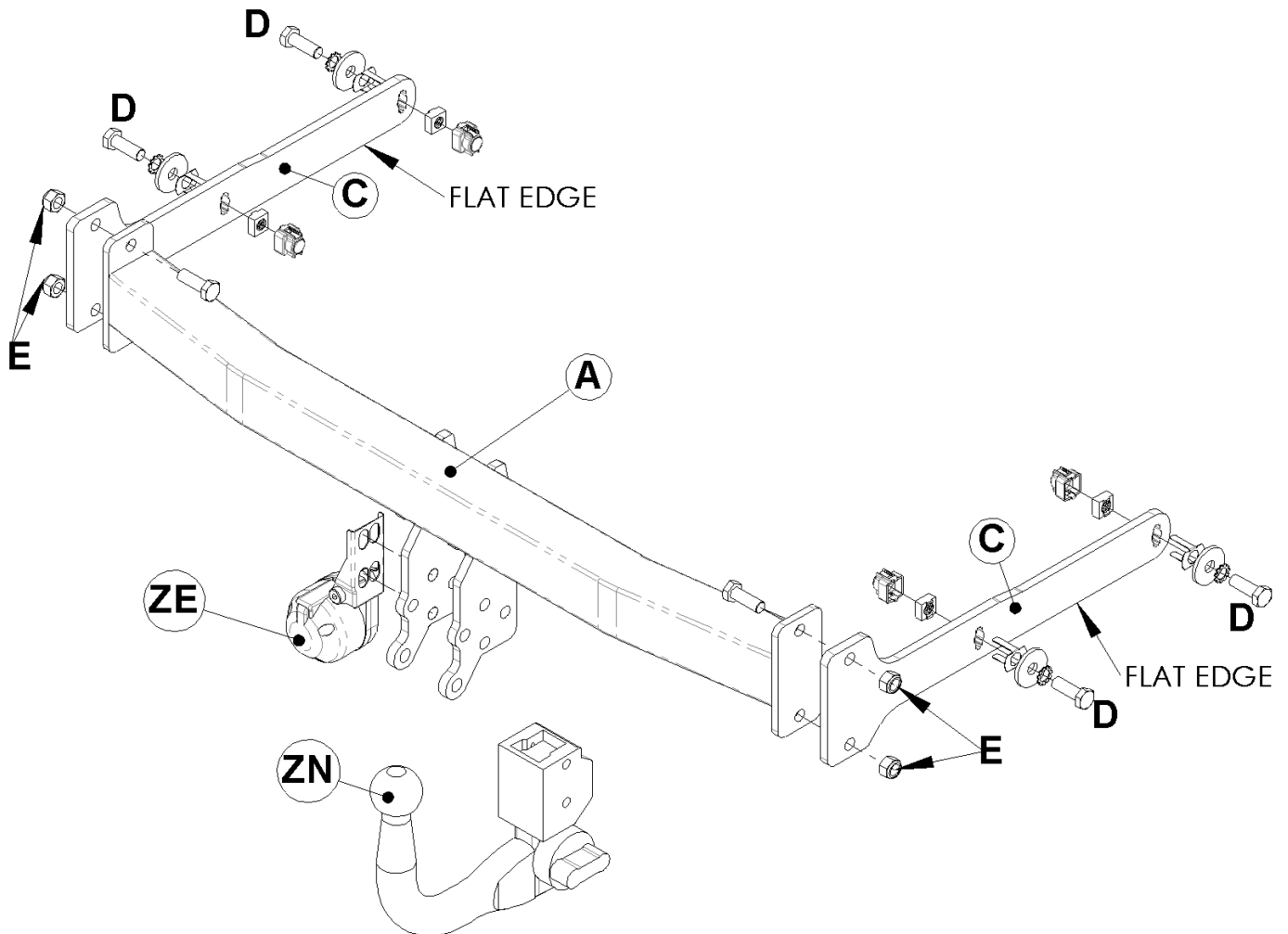
A	1	Towbar Mainframe.
C	2	Side arms.
D	4	M12 x 35x1.75 pitch Bolts,lockwashers,40 O/D flat washers and cage nut assembly.
E	4	M12 x 35x1.75 pitch Bolts and Nyloc nuts.
ZE	1	Electrical Plate.
ZN	1	Neck Option.

**Note:** This towbar must be used with either a Witter Towball (part number Z11) or Class A50-1 or A50-X towball, which dimensionally conforms to A50-1 with a 'D' and 'S' value greater than or equal to that of the towbar.

## ,FITTING

1. Bumper removal: to remove bumper remove 3 off fixings each side inside wheel arches, remove plastic covers at light clusters to reveal fixings, remove fixings and light clusters.
2. Undo 1 off fixing per side after cluster removal and pull plastic pin upward to release bumper at this point.
3. Remove fixings along bottom edge of bumper (underneath) gently pull bumper rearward from wheel arches.
4. Remove crash beam, and remove tapes over tow bar mounting holes within the spare wheel recess.
5. Loosely fit Side arms "C" into chassis **NOTE: Ensure the sidearm is in the correct orientation ( flat edge to the floor)** The tops of the side arms are tight up against the plastic bumper mount on the Avant, this may in extreme cases require trimming.
6. Fit main crossbar "A" to Side arms using fixings "E"
7. Attach chosen neck option and Electrical plate.

**Recommended torque settings:** Grade 8.8 bolts: M8 - 24Nm, M10 - 52 Nm, M12 - 80 Nm, M14 - 130 Nm, M16 - 200 Nm **Grade 10.9:** M12 - 120Nm, M10 - 70Nm M8- 35Nm





# Notice de Montage

Attelage  
Pour AUDI A6 & A7 2011- **AD56U**

## Désignation

A	1	traverse principale
B	2	Bras latéraux
C	4	Boulons M12 x 45 x 1.75mm, rondelles freins, rondelles plates (Ø30mm) et écrous prisonnier Witter
D	4	Boulons M12 x 45 x 1.75mm et écrous à collerette
E	1	Taquet de support de plaque électrique (ZEQ7)
F	1	Plaque électrique (Z99)
ZQ	1	Ferrure (modèle démontable sans outil illustré).

## Montage

### Démontage du pare-chocs

1. Enlever 3 vis dans chaque passage de roue et une agrafes. Sous le pare-chocs, enlever 3 vis et 1 agrafe.
2. Ouvrir le coffre et démonter les feux, en enlevant avec précaution le couvercle arrière des feux afin d'accéder à 2 vis. Enlever les et tirer les feux vers l'arrière. Débrancher les feux.
3. Enlever la visserie et les agrafes ainsi exposé.
4. Tirer sur les extrémités du pare-chocs pour le libérer des agrafes de maintien, puis tirer le vers l'arrière. Débrancher les radars de reculs.

### Installation de l'attelage

5. Démontez la traverse de pare-chocs. Réinstallez la visserie de la traverse de pare-chocs.
6. Enlever le tapis de coffre afin d'accéder aux points de fixations de l'attelage (ceux-ci sont recouvert d'adhésif).
7. Insérer les écrous prisonniers Witter **C** aux bras latéraux (**B**) comme indiqué sur la notice de montage fournie séparément et dans la position illustrée ci-dessous.
8. Insérer les bras latéraux dans les longerons et sans serrer, attacher les à l'aide de la visserie **C**.
9. Attacher la traverse principale (**A**) aux bras latéraux (**B**) à l'aide de la visserie **D**. Pousser l'attelage vers le haut et serrer la visserie **C** au couple de serrage recommandé suivit par la visserie **D**.
10. Remonter le pare-chocs et fixer la ferrure choisie. Si une ferrure de type **ZQ et ZQF** est installé, le receveur peut être monté avant le repositionnement du pare-chocs. Positionner le taquet (**E**) et la plaque de support de prise (**F**).
11. **Serrer toute la visserie restante au couple de serrage recommandé.**

**Couple de serrage: Boulons de Classe 8.8:** M8 - 24Nm, M10 - 52 Nm, M12 - 80 Nm, M16 - 200 Nm

Q