



Fitting Instructions

DETACHABLE TOWBAR
For BMW 5 SERIES
E60 & E61

BM19CU

BMW's optional diffuser panel (sport MTEC bumper only (bmw 51127897216) and clip in panel (51127897224) can also be used with this towbar.

MATERIALS

- A 1 Cross Bar
 - D 8 M10 x 40mm x 1.5mm Bolts (Grade 10.9), Lock Washers and 25mm O.D Flat Washers
 - E 1 M10 x 25mm x 1.5mm Bolts, Nyloc Nut and 25mm O.D Flat Washer
 - ZP 1 Electrical Plate (ZEP1)
 - ZE 1 Electrical plate holder and safety chain location.
- For use with 3007 necks

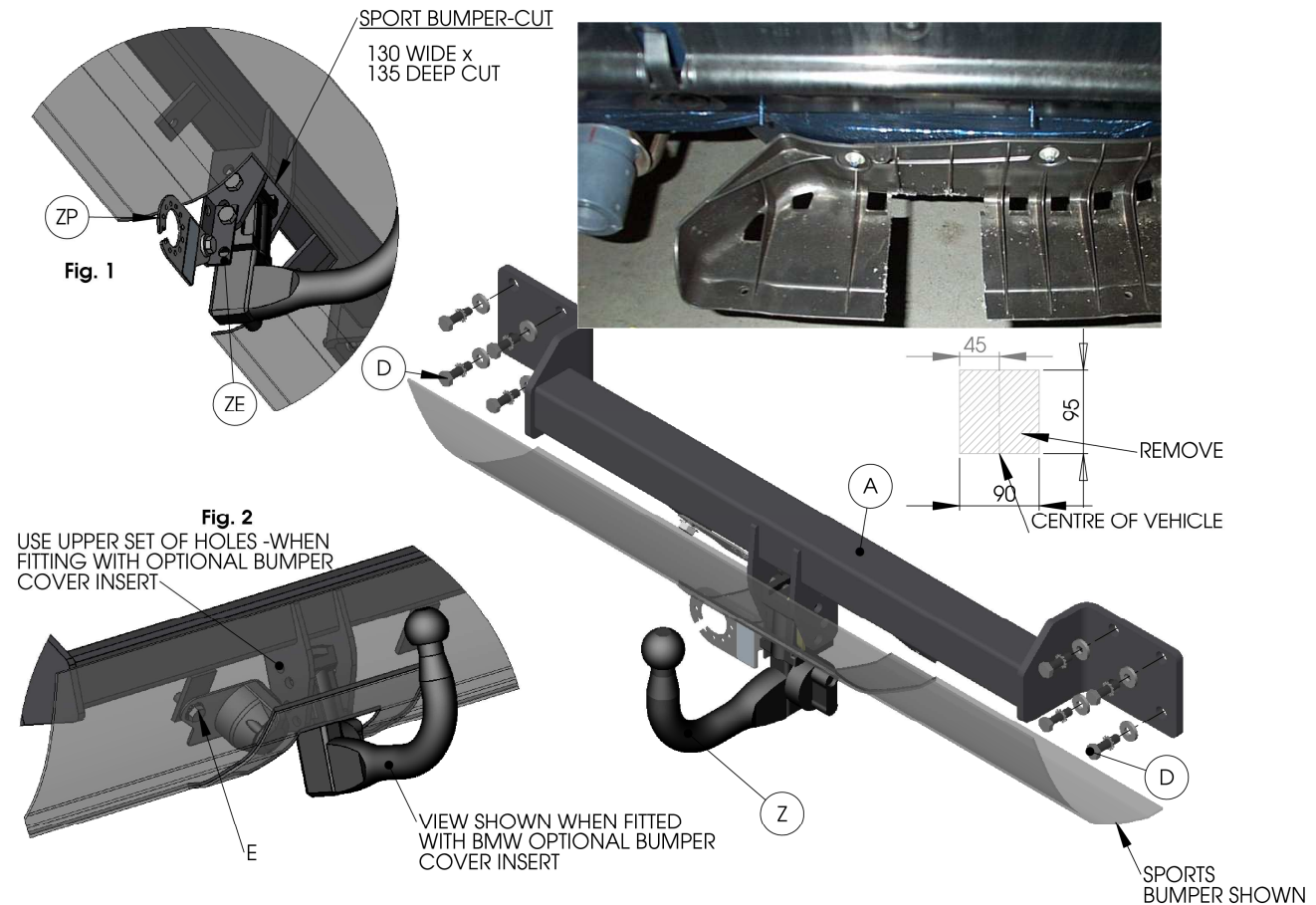
FITTING

1. Remove bumper (2 torx head screws behind side trim panels (**saloon only**, 5 push in clips along wheel arch, clips along bottom edge), disconnect reversing sensor loom, remove and discard bumper inner beam/arms.
 2. **Standard bumper - Cut lower trim as shown below. (Fig 3.)**
Sports bumper - Cut bumper as shown below. (Fig 1.)
Optional bumper insert with clip in panel (BMW Supplied) - No bumper cut required.
 3. Attach Cross Bar (A) to existing captive nuts using Bolts (D) with Flat washers, fully tighten bolts, and refit bumper. Fully tighten bolts.
1. Please refer to ZQ fitting instruction for detachable unit –
Standard Bumper and Sports bumper- Fit Electrical (ZP) and (ZE) as shown in **Fig 1** below.
Optional bumper insert with clip in panel (BMW Supplied) - Fit Electrical (ZP) as shown in **Fig 2** below using bolt (E), fit (ZE) to right hand side to be used as a safety chain location.

Please refer to the vehicle specification for the trailer weight and nose limits, which **must be observed**.

Recommended torque settings: M10 - 53 Nm, M10 - 78 Nm (10.9 grade), M12 - 139 Nm, M16 - 214 Nm

Fig 3. STANDARD BUMPER-CUT LOWER TRIM AS SHOWN BELOW





Notice de Montage

ATTELAGE pour
BMW SERIE 5
E60 & E61

BM19CU

DESIGNATION

A	1	Traverse principale
D	8	Vis, M10 x 40mm x 1.5mm (Classe 10.9), rondelles frein, et rondelles plates Ø 30mm
E	2	Vis, M12 x 100mm x 1.75mm et écrous nyloc
F	1	Vis, M10 x 25mm x 1.5mm, écrou nyloc, rondelle plate Ø 25mm, et cache vis
ZP	1	Plaque électrique (ZEP1)
ZE	1	Support de plaque électrique et logement de chaîne de sécurité

MONTAGE

1. Démontez le pare-chocs (Retirez les 2 vis torx derrière les garnitures latérales (**uniquement sur modèle 4 portes**), 5 clips à l'intérieur de l'aile, et les clips sur l'arête inférieure), déconnectez les capteurs de proximité et retirez les renforts de pare-chocs. (Les remettre au client pour un éventuel remontage si l'attelage est enlevé).
2. **Pare-chocs standard – Découper la garniture de dessous comme indiqué ci-dessous (Fig. 2)**
3. **Pare-chocs sport - Découper le pare-chocs comme indiqué ci-dessous. (Fig. 1)**
4. Assemblez la traverse principale (A) aux écrous captifs existants en utilisant la visserie fournie (D) et les rondelles plates. **Bloquer la boulonnerie.** Fixez sans serrer le support de rotule (C), le support de plaque électrique (ZE), et les entretoises (Z) en utilisant la boulonnerie fournie (E). Bloquez la boulonnerie et remontez le pare-chocs. – Montez la plaque électrique (ZP) et (ZE) comme indiqué sur la **Fig. 1** ci-dessous.

Cet attelage peut être aussi utilisé avec un kit démontable Quantum Witter (Référence no ZQ3007).

Remarque: Cet attelage doit être utilisé avec soit une rotule Witter (Référence Z11) ou une rotule de classe A50-1 ou A50-X dimensionnée conformément à la classe A50-1 avec une valeur 'D' et 'S' supérieure ou égale à celle de l'attelage. Veuillez vous référer aux données du constructeur pour le poids tractable maximum du véhicule et le poids maximum admis sur la boule.

Couples de serrage préconisés: M10 - 53 Nm, M10 - 78 Nm (classe 10.9), M12 - 139 Nm, M16 - 214 Nm

Fig. 2. PARE CHOCS STANDARD- GARNITURE DE DESSOUS

