



Fitting Instructions

TOWBAR **BM24CU**
for **BM24C & BM24CQ**
(Not cabriolet) **BM24CQF**
BM24CQF

MATERIALS

A 1 Cross Bar
Z99 1 Flip up electrical plate
ZE 1 Angle Bracket

For use with either

BM24B Flange neck option – ZF3025. **Note:** This towbar must be used with either a Witter Towball (part number Z11) or Class A50-1 or A50-X towball dimensionally Conforming to A50-1 with a 'D' and 'S' value greater than or equal to that of the towbar.

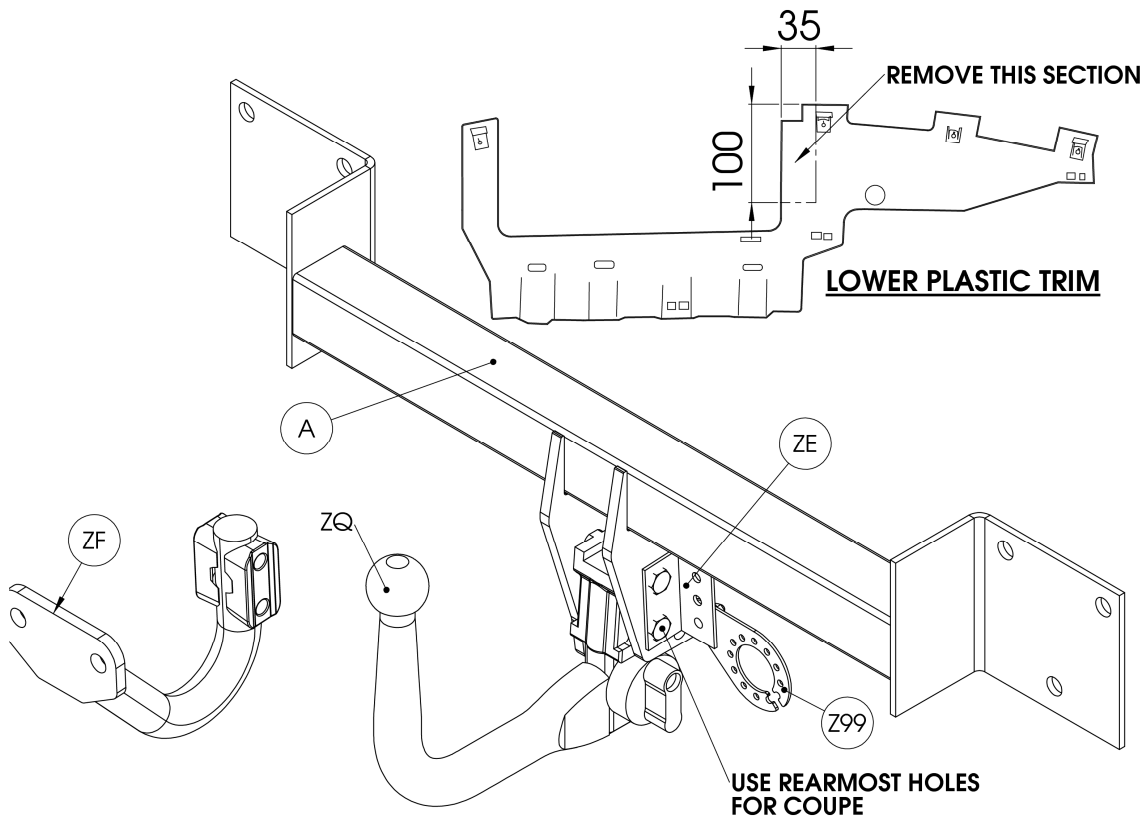
BM24BQ Detachable neck option – ZQ3025. Please refer to ZQ fitting instructions for installation

FITTING

1. Remove bumper (screws along lower edge of lower skirt, screws around each wheel arch, 1 tip screw and 1 screw by light cluster on boot shut panel beneath plastic cap, remove light clusters) –prize top edge of bumper off starting at each corner. Where fitted disconnect reversing sensors. Remove lower plastic trim and release exhaust rubber hanger from bumper beam, remove bumper beam - retain original fixings.
2. Secure Cross Bar (A) and **bumper beam** to rear panel using original fixings. (Seal around Cross Bar (A) end plates to prevent ingress of water into chassis frame.
3. **Fully tighten all bolts** and Refit Bumper.
4. Loosely attach Neck option with Spacers (ZSB1) and Electrical Plate (Z99). **Fully tighten all bolts.**
5. Cut area shown below in lower plastic trim.

Please refer to the vehicle specification for the trailer weight and nose limits, which **must be observed.**

Recommended torque settings: M8 - 27Nm, M10 - 53 Nm, M12 (10.9 GRADE)- 139 Nm, M16 - 214 Nm



W0001BM24CU-FIT\$010809260000



Notice de Montage

ATTELAGE pour **BM24CU**
BMW SERIE 3 (E90 & E91) pour
Salon, Touring et coupe **BM24C &**
(Pas cabriolet) **BM24CQ**

DESIGNATION

A	1	Cross Bar
Z99	1	Flip up electrical plate
ZE	1	Angle Bracket

Pour utiliser avec

BM24B ferrure standard – ZF3025. Remarque: Cet attelage doit être utilisé avec soit une rotule Witter (Référence Z11) ou une rotule de classe A50-1 ou A50-X dimensionnée conformément à la classe A50-1 avec une valeur 'D' et 'S' supérieure ou égale à celle de l'attelage.

BM24BQ Rotule Démontable sans outil – ZQ3025. Se référer à la notice de montage fournie séparément.

MONTAGE

1. Démontez le pare-chocs (retirer les vis en dessous du pare-chocs, ensuite celles dans chaque aile, 2 vis se trouvant à côté du feu sur le panneau de fermeture du coffre sous le cache pastique, enfin retirer les feux). Si montés, déconnecter les capteurs de proximité. Enlever les garnitures plastiques de dessous et dégager le cylimbloc du pot d'échappement, Retirer le renfort de pare-chocs – conserver la visserie pour le remontage.
2. Assembler la traverse principale (A) et le **renfort de pare-chocs** au panneau arrière en utilisant la visserie existante. (Assurer l'étanchéité autour des extrémités de la traverse principale (A) afin d'éviter toute pénétration d'eau.
3. **Bloquer la boulonnerie** et remonter le pare-chocs.
4. Assembler la rotule choisie et la plaque électrique (Z99). **Bloquer la boulonnerie.**
5. Découper la surface de la garniture plastique comme indiqué ci-dessous.
- 6.

Veillez vous référer aux données du constructeur pour le poids tractable maximum du véhicule et le poids maximum admis sur la boule.

Couples de serrage préconisés: M8 - 27Nm, M10 - 53 Nm, M12 (Classe 10.9)- 139 Nm, M16 - 214 Nm

