



Fitting Instructions

TOWBAR **BM31U**
For BMW Mini Clubman **For**
2007- **BM31 &**
BM31Q

MATERIALS

A	1	Cross Bar with European facing to 94/20/EC Class A50-1
B	8	M8 x 25mm Washers
E	1	Remove when not in use label
ZE	1	Electrical Plate Option
ZN	1	Chosen Neck Option

For use with either

BM31 Flange neck option (Bumper Cut as shown below)– ZF3004. *Note: This towbar must be used with either a Witter Towball (part number Z11 or Class A50-1 or A50-X towball dimensionally conforming to A50-1 with a 'D' and 'S' value greater than or equal to that of the towbar.*

BM31Q Detachable neck option (No Bumper Cut) – ZQ3002. Please refer to ZQ fitting instructions for installation.

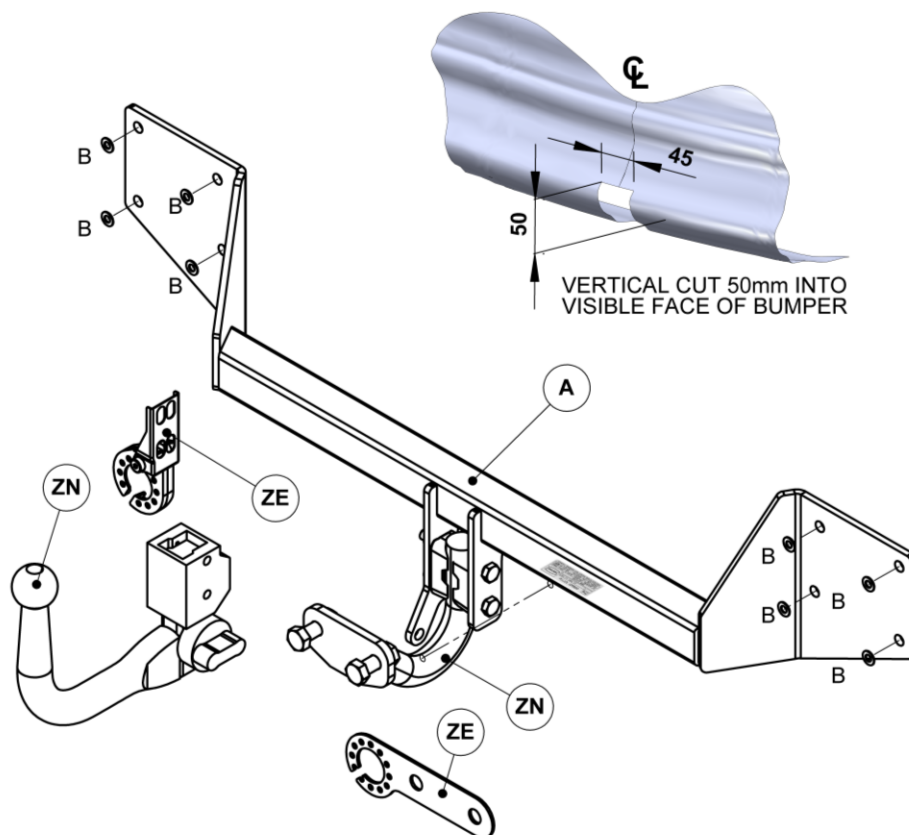
FITTING

1. Remove bumper (1 wheel arch liner clip, 1 lower tip screw and 1 screw behind upper arch trim) each side and two lower edge screws. Unclip and pull bumper rearwards, and disconnect number plate lights.
2. Remove Crash Beam and retain existing fixings. It may be necessary to adjust the exhaust heat shield to suit
3. Loosely attach Towbar Crosstube **(A)** using existing fixings and washers **(B)**. Tighten all Bolts
4. Cut Bumper if required - as shown below and refit.
5. Attach neck option **(ZN)**, with Electric Plate **(ZE)**, and affix label **(E)** to visible face on underside of bumper.

Please refer to the vehicle specification for the trailer weight and nose limits, which **must be observed**.

Recommended torque settings, 8.8 Grade: M8 - 27Nm, M12 - 95 Nm, M16 – 214Nm

BUMPER CUT - FLANGE NECK ONLY



W0001BM31U-FIT\$010807080000



Notice de montage

ATTELAGE **BM31U**
Pour le BMW Mini Clubman **Pour**
2007- **BM31 &**
BM31Q

MATERIEL

A	1	Traverse conforme à la norme européenne 94/20/EC A50-1
B	8	Rondelles M8 x 25 mm
E	1	Étiquette « enlever quand inutilisé »
ZE	1	Plaque de support de prise (ZEQ4)
ZN	1	Rotule choisie

Pour utiliser avec

BM31 Rotule d'attelage standard (Coupe de pare-chocs comme illustrée ci-dessous) - ZF3004. Remarque : Cet attelage doit être utilisé avec une boule de remorquage Witter (référence produit Z11) ou une boule de remorquage Classe A50-1 ou A50-X se conformant dimensionnellement à A50-1 avec une valeur 'D' et 'S' supérieure ou égale à celle de l'attelage.

BM31Q rotule démontable sans outil RDSO (aucune découpe de pare-chocs) - ZQ3002. Veuillez vous référer à la notice de montage ZQ pour l'installation.

MONTAGE

1. Enlevez le pare-chocs (1 clip de revêtement de passage de roue, 1 vis inférieure et 1 vis derrière la garniture de passage de roue de chaque côté et 2 vis de rebord inférieur). Déclipser et retirer le pare-chocs en arrière, débrancher les lumières de plaque d'immatriculation.
2. Enlever la poutre de choc et gardez les fixations existantes. Ce peut être nécessaire d'ajuster le bouclier thermique de l'échappement pour l'adapter
3. Attacher sans serrer la traverse l'attelage (A) en utilisant les fixations existantes et les rondelles (B). Serrez tous les boulons.
4. Découper le pare-chocs, au besoin, et le réinstaller (voir illustration ci-dessous).
5. Attacher la rotule choisie (ZN), le support de prise (ZE) et fixer l'étiquette (E) sur la face visible en dessous du pare-chocs.

Veillez vous reporter aux données techniques du véhicule pour les limites de masse et du poids tractable admis sur la boule, **lesquelles sont à observer.**

Couples de serrage recommandés – Grade 8.8 : M8 - 27Nm, M12 - 95 Nm, M16 – 214Nm

