



Fitting Instructions

UNIVERSAL TOWBAR **BM35A**
For: BMW 5 SERIES GT (2009-) & **BM43**
For use with 3011 series necks

MATERIALS

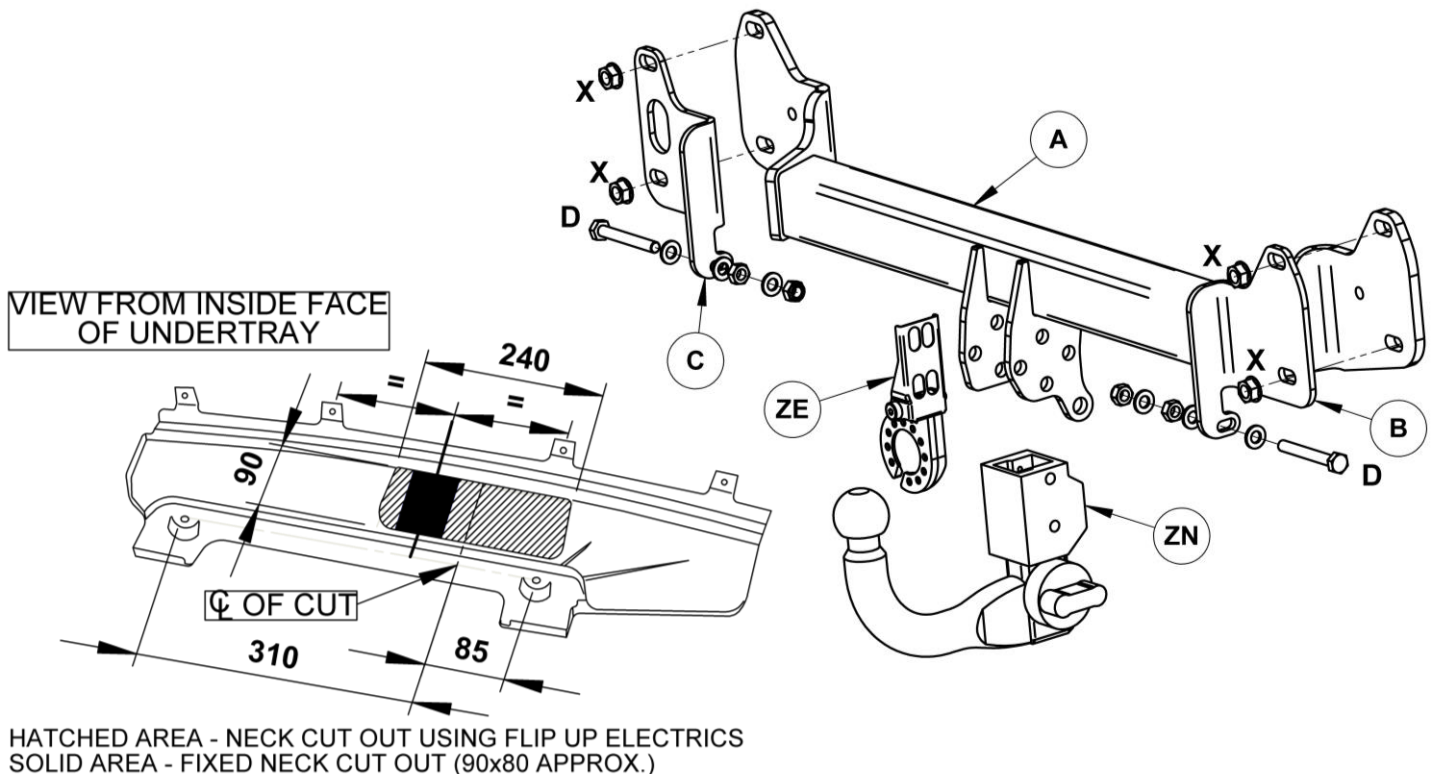
A	1	Main Crossbar
B	1	Bracket
C	1	Bracket
D	2	Exhaust Support Fixings (M10 x 70 Bolt, Washers, Nut & Nyloc Nut)
E	6	M10 Square Nut (Not required on GT)
X	4	Existing M12 Nuts (M12 Grade 10.9 – 120Nm)
ZE	1	Electrical Plate Bracket
ZN	1	Neck

PLEASE SEE INSTRUCTIONS OVERLEAF FOR TOURER AND SALOON

FITTING FOR GT ONLY:

1. Open the boot to remove the plastic light cluster trim. **Carefully** prise the plastic clips from each trim (**caution these clips break very easily**). Ease the trim from the body to reveal a bolt fixing – remove fixing.
2. Remove 3 bolts from each wheelarch and 2 bolts from the undertray. Unclip the plastic skirt from the lower edge of the bumper to reveal 5 more bolts, remove these.
3. Starting at bumper tips carefully pull bumper outwards to release from clips along side panel, repeat on other side and then pull the whole bumper rearward to release from the clips along rear panel. Disconnect any sensor wiring.
4. Disconnect the exhaust from the crash beam leaving the rubber support(s) connected to the exhaust. Remove the crash beam. Remove the plastic trim attached to crash beam for re-attachment to bumper later. Hand the beam back to the customer but retain the nuts for later use.
5. Keeping the existing gaskets in place (sometimes the gasket comes off with the crash beam), fit the Main crossbar (A) to vehicle using the crash beam mountings (additional sealant recommended). A small part of the plastic back panel may need to be trimmed away to enable fitting. Place brackets (B) & (C) over the Main Crossbar (A) and attach using original nuts (X) (liquid thread lock recommended).
6. Mount the exhaust hanger(s) onto the bracket(s) using fixings (D). Mount to both sides if twin exhaust.
7. Attach Neck Kit (ZN) and Electric plate (ZE) as per separate instructions.
8. Fully tighten all fixings to their correct torque settings.
9. Re-fit the bumper, remembering to attach wiring for sensors. **Take care** to ensure bumper locates between clips on rear panel correctly otherwise bumper may be damaged when boot is shut. Insert the plastic trim that was removed from the bumper beam behind the bumper and position loosely ready for attachment to the undertray.
10. Cut bumper undertray using the diagram below as a guide.
11. Attach the undertray to the bumper (whilst lining up the plastic trim) using the 5 bolts removed previously. Re-fit the plastic bumper skirt.

Recommended torque settings: Grade 8.8 bolts: M12 - 80 Nm, M16 - 200 Nm Grade 10.9: M12 – 120Nm



W0001BM35AU-FIT\$011408060000



Fitting Instructions

TOWBAR FOR BMW 5 SERIES **BM35A**
ESTATE (F11) & SALOON (F10) & **BM43**
For use with 3004 series necks

MATERIALS

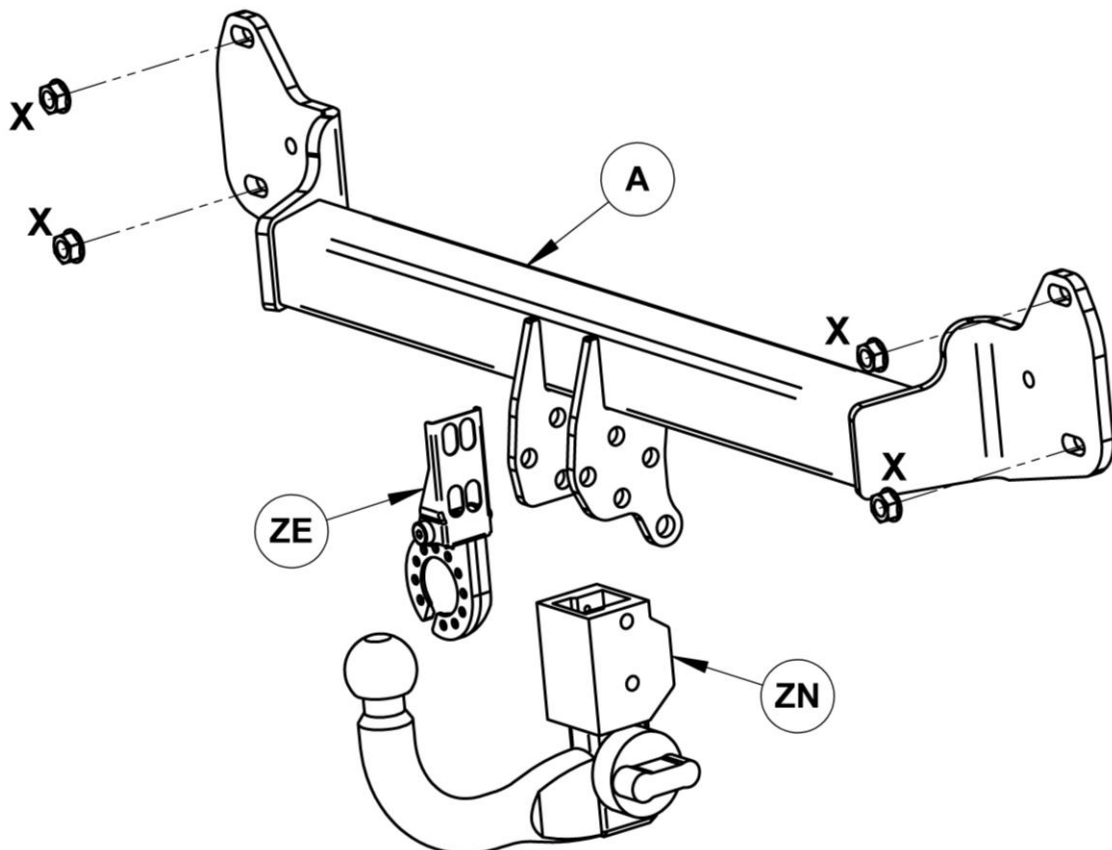
A	1	Main Crossbar
B	1	Bracket (Not required on Estate or Saloon)
C	1	Bracket (Not required on Estate or Saloon)
D	2	Exhaust Support Fixings (Not required on Estate or Saloon)
E	6	M10 Square Nut (Estate only)
X	4	Existing M12 Nuts (M12 Grade 10.9 – 120Nm)
ZE	1	Electrical Plate Bracket
ZN	1	Neck

**PLEASE SEE
INSTRUCTIONS
OVERLEAF FOR
GT VARIANT**

FITTING FOR ESTATE & SALOON ONLY:

1. To remove bumper undo clips on underside of bumper and arch screws holding mud flaps on. **Carefully** prise the plastic light cluster trim panels (next to the boot shut panel – start at top, prising the trim upwards – **caution** clips break very easily) to reveal fixing – remove fixing.
2. Starting at bumper tips, carefully pull bumper sideways to release from clips along side panel, repeat on other side and then pull whole bumper rearward to release from clips along rear panel. Disconnect sensors.
3. Disconnect the exhaust bush and any undertray fixings from the crash beam. Remove crash beam, 2 nuts ether side. **On the Estate only** - remove the plastic trim attached to crash beam and return to the customer. **Retain steel beam and nuts for refitting.**
4. Keeping the existing gaskets in place (sometimes the gasket comes off with the crash beam), fit the Main crossbar (A) to vehicle using the crash beam mountings (additional sealant recommended). **Refit the crash beam over Crossbar (A)** using original nuts (X) (liquid thread lock recommended). Tighten to recommended torque settings.
5. Remount the exhaust hanger and any undertray fixings onto the crash beam.
6. Cut bumper under tray using original marked area as a guide – if flip-up electric plate is required to recess inside bumper an additional cut will be required to the left hand side.
7. Re-attach bumper lower tray to bumper using original fixings. **Note on the Estate:** Square Nuts (E) fitted on inside face. Refit sensors and refit bumper. **Take care** to ensure bumper locates between clips on rear panel correctly otherwise bumper may be damaged when boot is shut.
8. Attach chosen Neck Kit (ZN) and Electric plate (ZE) as per separate instructions.
9. Fully tighten all fixings to their correct torque settings.

Recommended torque settings: Grade 8.8 bolts: M12 - 80 Nm, M16 - 200 Nm **Grade 10.9:** M12 – 120Nm





Notice de Montage

Attelage **BM43**
Pour BMW SERIE 5 GT
Pour utiliser avec la série de ferrure 3011

Désignation

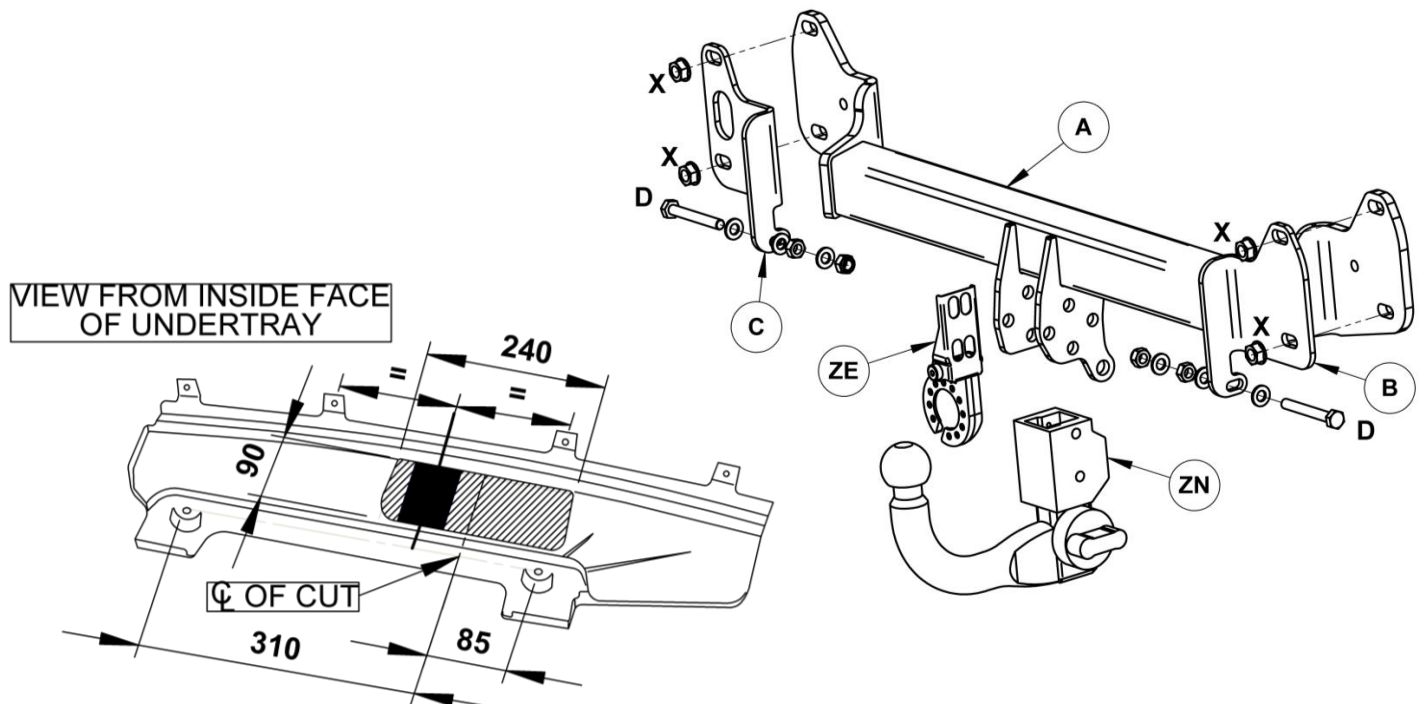
A	1	Traverse principale
B	1	Taquet droit (Non requis sur break)
C	1	Taquet gauche (Non requis sur break)
D	2	Visserie de support d'échappement (Non requis sur break)
E	6	Ecrous carrés M10 (Non requis sur GT)
X	4	Ecrous M12 d'origines (M12 Classe 10.9 – 120Nm)
ZE	1	Plaque de support de prise
ZN	1	Rotule

**Voir la notice
BM35A
pour le model
break & Berline**

INSTALLATION SUR MODELE GT:

1. Ouvrir le coffre et démonter les garnitures des feux. Avec précaution, pincer les clips des garnitures (Très fragiles). Ceci vous donnera accès à la visserie de fixation.
2. Enlever les 3 boulons dans chaque passage de roue et 2 boulons pour le carter inférieur. Déclipser la jupe en plastique de l'arête inférieure du pare-chocs pour accéder au 5 vis, les enlever.
3. En commençant par les extrémités du pare-chocs, tirer celui-ci vers l'arrière de façon à le libérer de languette de fixation. Déconnecter les radars de recul si nécessaire.
4. Abaisser les silencieux avec les cylimbloc. Démontez la traverse de pare-chocs. Enlever la garniture en plastique attaché à la traverse de pare-chocs de façon à pouvoir la réinstaller sur le pare-chocs. Remettre la traverse de pare-chocs au client. Conserver la visserie et les joints d'étanchéité.
5. Repositionner les joints d'étanchéité et mettre en place la traverse principale (A) au point de fixation de la traverse (un ajout de mastic d'étanchéité est recommandé). Il peut être nécessaire de couper une petite partie du panneau arrière en plastique pour permettre l'installation de la traverse. Positionner les taquets (B) & (C) sur la traverse (A) et attacher les à l'aide de la visserie d'origine (X) (l'utilisation de frein filet est recommandé).
6. Positionner les cylimblocs d'échappement sur l'attelage à l'aide de la visserie (D).
7. Attacher la ferrure (ZN) et la plaque électrique (ZE) comme indiqué dans les notices fournis séparément.
8. Serrer toute la visserie au couple de serrage recommandé.
9. Remonter le pare-chocs en prenant garde de la position des languette au niveau de l'ouverture de coffre afin d'éviter tout dommage lors de la fermeture du coffre. Repositionner la garniture en plastique de la traverse de pare-chocs.
10. Découper le carter en plastique comme illustré.
11. Repositionner le carter et réinstaller la jupe de pare-chocs.

Couple de serrage recommandé: Boulon de classe 8.8: M12 - 80 Nm, M16 - 200 Nm Classe 10.9: M12 – 120Nm



HATCHED AREA - NECK CUT OUT USING FLIP UP ELECTRICS
SOLID AREA - FIXED NECK CUT OUT (90x80 APPROX.)



Notice de Montage

Attelage **BM35A**
Pour BMW SERIES 5 Break (F11) &
Berline (F10)
Pour utiliser avec la série de ferrure 3004

Désignation

A	1	Traverse principale
B	1	Taquet droit (Non requis sur break ou berline)
C	1	Taquet gauche (Non requis sur break)
D	2	Visserie de support d'échappement (Non requis sur break ou berline)
E	6	Ecrous carrés M10 (pour modèle break uniquement)
X	4	Ecrous M12 d'origines (M12 Classe 10.9 – 120Nm)
ZE	1	Plaque de support de prise
ZN	1	Rotule

**Voir la notice
BM43
pour le model
GT**

Montage

1. Démontez le pare-chocs (déclipser les agrafes situés sous le pare-chocs et les vis maintenant les pare-boues. **Avec précaution**, dégrafer le panneau latéral des feux en commençant par le haut (**Attention, les agrafes cassent facilement**) pour accéder à la visserie en dessous – enlever la visserie.
En commençant par les extrémités du pare-chocs et avec précaution tirer latéralement sur le pare-chocs afin de le libérer des clips situés sur le panneau latéral, puis tirer celui-ci vers l'arrière pour le libérer des clips du panneau arrière. Déconnecter les radars de recul.
2. Démontez la traverse de pare-chocs, 2 écrous de chaque côté et décrochez l'échappement de la traverse et conservez toute la visserie de la traverse. **Enlever (sur les break uniquement)** la partie en plastique accrochée à la traverse de pare-chocs, elle ne sera pas remontée. **Conserver** la traverse métallique pour le remontage.
3. Laissez les joints d'étanchéité en place et montez la traverse principale (**A**) sur le véhicule aux points de fixations de la traverse existant. **Repositionner la traverse de pare-chocs sur la traverse principale (A)** à l'aide de la visserie d'origine (frein filet recommandé). Serrer la visserie au couple de serrage recommandé.
4. Repositionner l'échappement,
5. Découper le carter inférieur en suivant les marques existantes sur celui-ci comme guide – Si la plaque électrique escamotable doit rentrer dans le pare-chocs, une découpe supplémentaire du côté droit est nécessaire.
6. Fixer le carter inférieur au pare-chocs à l'aide des fixations d'origine et des écrous carrés (E) positionnés sur la face interne. Reconnecter les radars de recul et remonter le pare-chocs. **Note**: assurer vous du bon positionnement du pare-chocs sur le panneau arrière afin d'éviter d'endommager le pare-chocs lors de la fermeture du coffre.
7. Fixer la ferrure choisie (voir notice de montage fournie séparément) et le support de plaque électrique (**D**) et la plaque électrique (**Z99**).

Couple de serrage recommandé: Boulon de classe 8.8: M8 - 24Nm, M10 - 52 Nm, M12 - 80 Nm, M14 - 130 Nm, M16 - 200 Nm **Classe 10.9:** M12 – 120Nm, M10 – 70Nm M8- 35Nm

