



# Fitting Instructions

UNIVERSAL TOWBAR FOR:- **BM44U**  
BMW 2 SERIES ACTIVE TOURER (2014-)  
BMW X1 F48 (2015-)  
For use with 3012 series necks

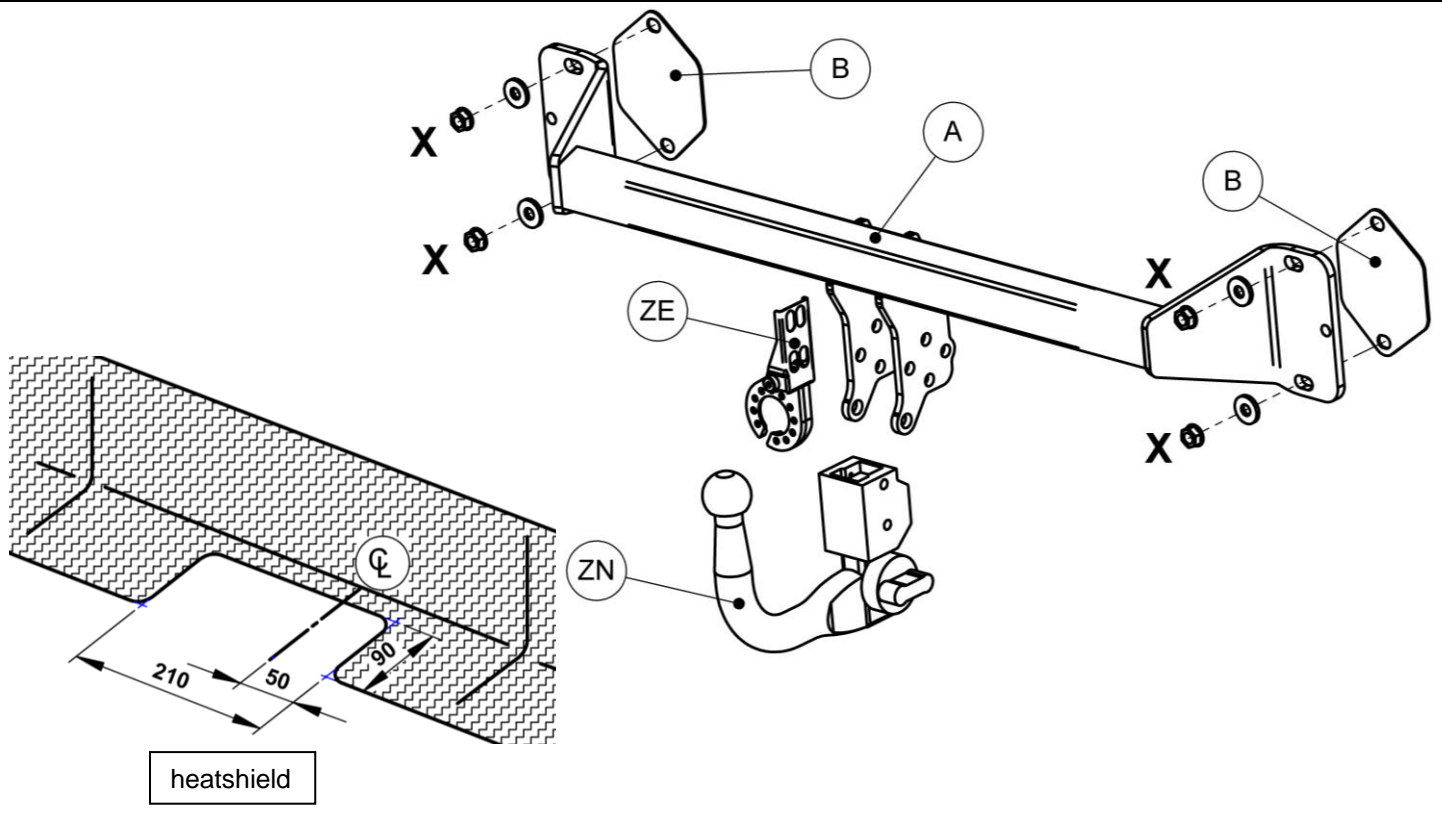
## MATERIALS:

A	1	Main Crossbar
B	2	Chassis Plate
X	4	Existing M12 Nuts & M12 Washers 30 o.d. (M12 Grade 10.9 – 120Nm)
ZE	1	Electrical Plate Bracket
ZN	1	Chosen Neck (For illustration purposes)

## FITTING:

1. Open the boot to remove the plastic light cluster trim (**refer to vehicle handbook**). With the trim removed, remove two bolt fixings holding the lights in place. Ease the light cluster rearwards to release then unclip the wiring plug.
2. Remove the bolt from where the light cluster has been removed.
3. Remove the fixings from along the bumpers edge.
4. Remove fixings from each wheelarch and at each bumper tip.
5. X1 – Carefully ease the wheel arch trims away from the vehicle to reveal two fixings, remove these. Note: Clips are easily damaged!
6. Starting at bumper tips, carefully pull bumper outwards to release from clips along side panel. Repeat on other side and then pull the whole bumper rearward to release from the clips along rear panel. Disconnect any sensor wiring.
7. Remove the crash beam, **retaining the nuts for later use**. Hand the beam back to the customer.
8. Some vehicles have a heatshield which needs cutting. Use the diagram below as a guide. Bend the ends to avoid sharp edges. Fitting the bar prior to cutting is possible and will aid cut location and size.
9. Keeping the existing gaskets in place (sometimes the gasket comes off with the crash beam), fit the Chassis Plates (**B**) and the Main crossbar (**A**) to the vehicle using the crash beam mountings (additional sealant is recommended). Attach using original nuts and Washers provided (**X**) (liquid thread lock recommended).
10. Attach chosen Neck Kit (**ZN**) and Electric plate (**ZE**) as per separate instructions.
11. Fully tighten all fixings to their correct torque settings.
12. Re-fit the bumper, remembering to attach wiring for any sensors. **Take care** to ensure bumper locates between clips on rear panel correctly otherwise bumper may be damaged when boot is shut.
13. Refit light clusters.

**Recommended torque settings: Grade 8.8 bolts: M16 - 200 Nm Grade 10.9: M12 – 120Nm**



W0001BM44U-FIT\$011503300000



# Notice de Montage

Attelage pour: **BM44U**  
**BMW SERIE 2 ACTIVE TOURER (2014-)**  
**BMW X1 F48 (2015-)**  
Pour utiliser avec les rotules de la série 3012

## Désignation:

A	1	Traverse principale
B	2	Entretoises
X	4	Ecrous M12 & M12 rondelles Ø30 d'origine. (M12 de Classe 10.9 – 120Nm)
ZE	1	Plaque de support de prise
ZN	1	Rotule

## Installation:

- Ouvrir le coffre et démonter le cache en plastique situé à côté des feux dans l'ouverture de coffre (voir le manuel du véhicule) de façon à pouvoir accéder les deux boulons de maintiens. Démontez les feux et débrancher les.
- Enlever la visserie située sous les feux.
- Enlever les vis le long de l'arête inférieure du pare-chocs.
- Enlever les fixations dans chaque passage de roue et la vis dans chaque extrémité du pare-chocs.
- Modèle X1 - tirer sur les baguettes de passage de roue afin d'accéder à la visserie. Remarque: les agrafes sont fragile.
- En commençant par les extrémités du pare-chocs, tirer avec précaution vers l'arrière de façon à déclipser celui-ci du panneau latéral. Tirer le pare-chocs vers l'arrière pour le libérer du panneau arrière. Débrancher le faisceau si présent.
- Démontez la traverse de pare-chocs, **conserver la visserie qui sera réutilisée.** Remettre la traverse au client.
- BMW SERIE 2 ACTIVE GranTOURER uniquement :** Découper le centre du bouclier thermique (210x90).
- Laisser les joints d'étanchéité en place (attention, il peuvent être rester sur la traverse de pare-chocs), positionner les entretoises (**B**) et la traverse principale (**A**) sur la panneau arrière aux points de fixations de la traverse de pare-chocs (L'utilisation de mastic d'étanchéité est recommandé) et attacher les à l'aide de la visserie d'origine et les rondelles fournie (**X**) (L'utilisation de frein filet est recommandé).
- Attacher la rotule (**ZN**) choisi et la plaque de support de prise (**ZE**) à l'aide des notices fournies séparément.
- Serrer toute la visserie au couple de serrage recommandé.
- Réinstaller le pare-chocs, sans oublier de rebrancher le faisceau si déconnecté. Faire attention lors du positionnement du pare-chocs que celui-ci soit bien clipser sur le panneau arrière de façon à éviter de l'endommager lors de la fermeture du coffre.
- Remonter les feux.

Couple de serrage recommandé: **Boulons de Classe 8.8:** M16 - 200 Nm **Classe 10.9:** M12 – 120Nm

