



Fitting Instruction

Towbar For
Dacia Sandero
2013 -

DA6U

MATERIALS

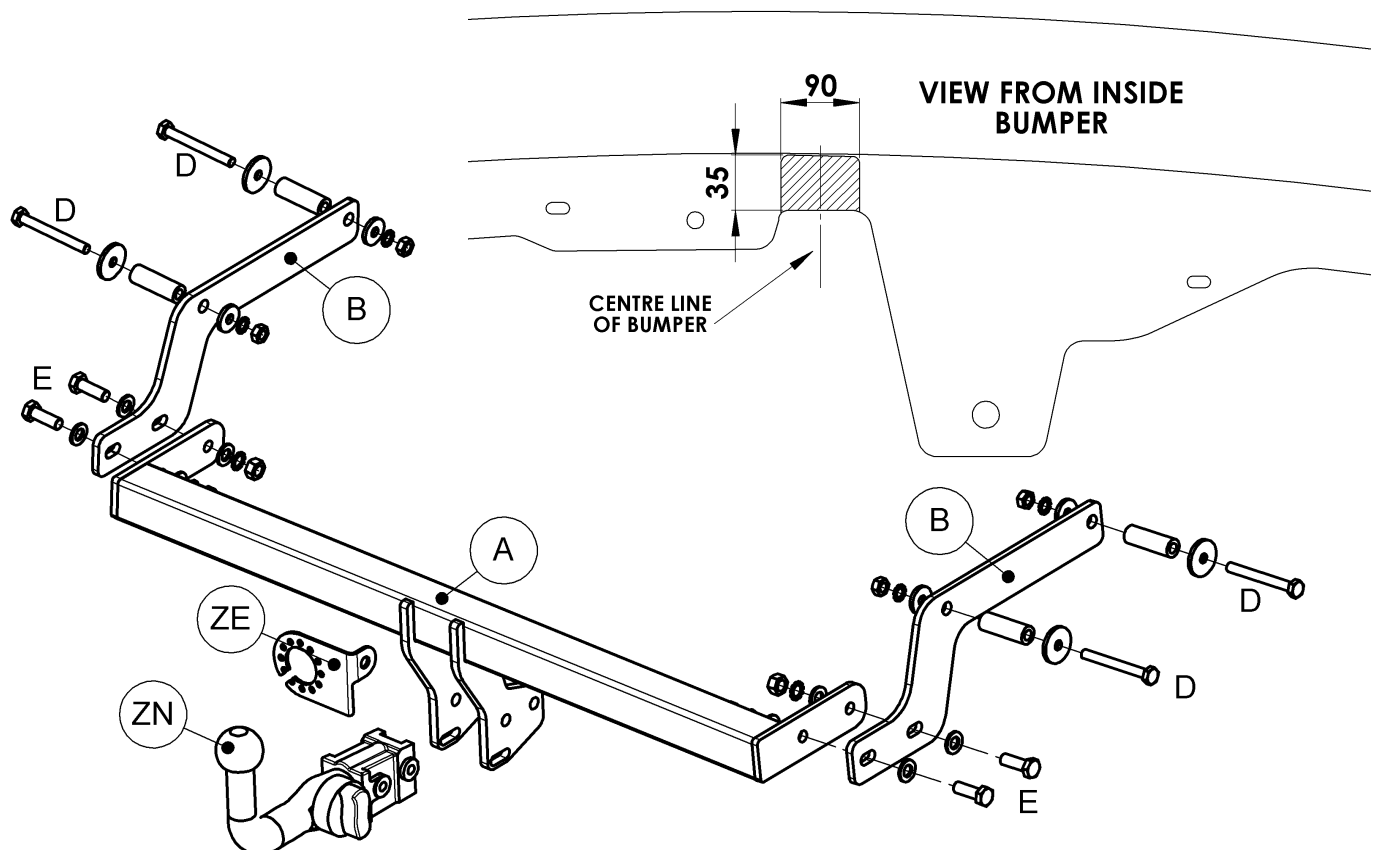
A	1	Cross Bar
B	2	Side Arm
D	4	M10 x 90 x 1.50 mm Bolts, Washers (40mm OD), Bushes (52mm Long), Washers, Lock Washers and Nuts (10.9)
E	4	M12 x 35 x 1.75 mm Bolts, Washers, Lock Washers & Nuts (8.8 Grade)
ZE	1	Electrical Plate (ZEP2)
ZN	1	Neck

FITTING

1. Unscrew plastic screws inside luggage compartment to enable the removal of light clusters. Pull cluster rearwards and detach wiring to remove lights.
2. Remove plastic fixings from beneath lights. Remove four torx bolts from top edge of bumper. Remove torx screws from bottom edge of the bumper and the bumper tip. Remove bolt from edge of bumper along with two more attached to brackets behind the bumper. Carefully remove bumper unclipping any wiring attached.
3. Lower exhaust silencer to improve fitting of side arms.
4. Remove tape or plastic grommets from the inner & outer face of each chassis to reveal mounting points. (**Note:** it is essential that the holes and mating surfaces are fully clear of any mastic compound and extrusions).
5. Insert bolts, 40mm OD washers from (D) and bushes (F) into outer chassis (**take care not to drop the bushes into the enclosed chassis rail**). Fit side arms onto inner face of the chassis and using the washers, lock washers and nuts from fasteners (D) loosely attach side arms to the chassis.
6. Fit cross bar (A) between the side arms and attach loosely using fasteners (E).
7. Attach neck option (ZN) in position and attach electrical plate (ZE) to centre profile holes.
8. Fully tighten all fixings to their correct torque settings.
9. Replace the bumper with bumper cut as shown.

Please refer to the vehicle specification for the trailer weight and nose limits, which **must be observed**.

Recommended torque settings: M10 - 53 Nm, M12 - 95 Nm, M16 - 214 Nm (Grade 8.8) / M10 - 70Nm (Grade 10.9)



W0001DA6U-FIT\$011310020000



Notice de Montage

Attelage pour
Dacia Sandero
2013 -

DA6U

DESIGNATION

A	1	Traverse principale
B	2	Bras latéraux
D	4	Boulons M10 x 90 x 1.50 mm, rondelles (Ø40mm), Entretoise tubulaire (Longueur 52mm), rondelles, rondelles frein et écrous (Classe 10.9)
E	4	Boulons M12 x 35 x 1.75 mm, rondelles, rondelles freins et écrous (Classe 8.8)
ZE	1	Plaque de support de prise (ZEP2)
ZN	1	Ferrure

FITTING

1. Démontez les feux (vis plastique dans le coffre derrière les feux). Tirez les feux vers l'arrière et débranchez les.
2. Démontez le pare-chocs (fixation en plastique sous les feux, Vis torx sur l'arête supérieure et inférieure du pare-chocs ainsi que sur les extrémités du pare-chocs. Enlever les boulons situés dans les extrémités et à l'intérieur du pare-choc. Avec précaution, enlever le pare-chocs et débrancher les connexions si nécessaire).
3. Abaissez le silencieux afin de faciliter l'installation des bras latéraux.
4. Enlever les bouchons couvrant les points de fixation des bras latéraux sur les longerons. (**Remarque:** il est essentiel que toute la surface de contact avec l'attelage soit nettoyée et sans mastic ou anti-gravillon).
5. Insérer la visserie avec les rondelles Ø 40mm (**D**) et entretoises (**F**) dans les longerons (**Prendre garde de ne pas faire tomber les entretoises dans les longerons**). Assemblez sans serrer les bras latéraux sur la face interne des longerons à l'aide de la visserie (**D**) restante.
6. Positionner la traverse principale (**A**) et sans serrer attachez-la aux bras latéraux à l'aide de la visserie (**E**).
7. Attachez la ferrure choisie (**ZN**) et la plaque de support de prise (**ZE**).
8. Serrez toute la visserie au couple de serrage requis.
9. Découpez le pare-chocs comme illustré et remontez-le.

Veuillez vous reporter aux données techniques du véhicule pour les limites de masse tractable et du poids admis sur la boule, **lesquelles sont à observer**.

Couple de serrage recommandé: Boulons de Classe 8.8: M10 - 53 Nm, M12 - 95 Nm, M16 - 214 Nm Classe 10.9: M10 - 70Nm

