



# Fitting Instructions

TOWBAR DH22AU  
For Daihatsu Terios  
May 2006 -

## MATERIALS

A	1	Cross Bar
B	1	Left Sidearm
C	1	Right Sidearm
D	2	Cleat
E	1	Centre Strut
F	2	Spreader Plate
G	1	Clamp Plate
H	2	Bush 19mm O.D 58mm Long
J	4	Bush 19mm O.D 52mm Long
K	4	M10x100x1.5 Bolts, Nuts, Lock Washers and 8 Flat Washers.
L	8	M10x30x1.5 Bolts, Nuts, Lock Washers and 16 Flat Washers.
M	6	M12x35x1.75 Bolts, 4 Nuts, Lock Washers and Flat Washers.
N	2	M10x90x1.5 Bolts, Nuts, lock Washers and Flat Washers.
ZQ	1	Detachable Neck (ZQ2032)
ZE	1	Electrical Plate (ZEP2)

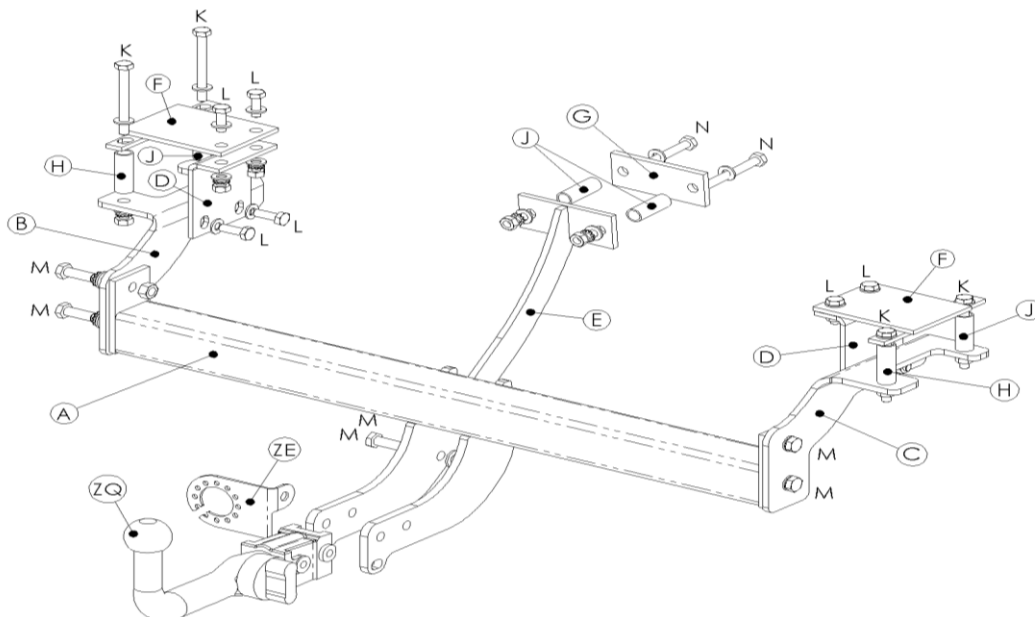
## FITTING

1. Remove exhaust back box and inner boot floor trim.
2. Locate rear most hole in bottom face of chassis (just rearward of anti-roll bar mount) and drill up (Dia 13) through top face of chassis rails.
3. Using side-arms (B)&(C) as a template mark forward most hole on bottom face of chassis on opposite side of anti-roll bar mount. It is recommended that the forward hole is centre punched and a pilot drill used due to the step in chassis thickness tending to push the drill off centre.
4. Using spreader plates (F) as a template drill forward most hole in top face of chassis to a sufficient size to insert bushes (J).
5. Insert bushes (H) from under side of chassis and loosely attach side-arms (B)&(C) using fixings (K).
6. Using spreader plates (B)&(C) as a template drill remaining holes through boot floor. Loosely attach cleats (D) using fixings (L).
7. Attach crossbar (A) using fixings (M). Ensure towbar is aligned with vehicle and tighten all fixings.
8. Attach centre strut (E) using remaining fixings (M). Mark vehicle cross member where centre strut hits and transfer mounting positions onto forward face using clamp plate (G) as a template. Drill through both faces of cross member Dia 13 and open forward face to sufficient size to insert remaining bushes (J).
9. Insert bushes (J) and attach centre strut and clamp plate using fixings (N).
10. Attach detachable neck (ZQ) as per separate fitting instruction. Fully tighten all fixings.
11. Re-fit exhaust and inner trim, (Note: Inner trim will require outer corners of corrugated plastic surface trimming to allow flush fitting over fixings in boot floor).

### Note:

Please refer to the vehicle specification for the trailer weight and nose limits, which **must be observed**.

**Recommended torque settings:** M8 - 27Nm, M10 - 53 Nm, M12 - 95 Nm, M14 - 150 Nm, M16 - 214 Nm





# Notice de montage

ATTELAGE pour **DH22AU**  
**Daihatsu Terios**  
A partir de Mai 2006 -

## DESIGNATION

A	1	Traverse principale
B	1	Bras latéral gauche
C	1	Bras latéral droit
D	2	Cornières à angle droit
E	1	Bras central
F	2	Entretoises
G	1	Plaque de renfort
H	2	Entretoises Ø 19mm, longueur : 58mm
J	4	Entretoises Ø 19mm, longueur : 52mm
K	4	Vis, M10x100x1.5, écrous, rondelles frein, et 8 rondelles plates
L	8	Vis, M10x30x1.5, écrous, rondelles frein, et 16 rondelles plates
M	6	Vis, M12x35x1.75, 4 écrous, rondelles frein, et rondelles plates
N	2	Vis, M10x90x1.5, écrous, rondelles frein, et rondelles plates
ZQ	1	Rotule démontable (ZQ2032)
ZE	1	Plaque électrique (ZEP2)

## MONTAGE

1. Démontez le pot d'échappement et l'habillage intérieur du coffre.
2. Repérez le trou le plus en arrière sous le châssis (juste derrière la fixation de la barre antiroulis) et percez (Ø 13mm) à travers les longerons.
3. En utilisant les bras latéraux (B) et (C) comme gabarit, marquer le trou avant sous le châssis du côté opposé à la fixation de la barre antiroulis. Il est recommandé que le trou avant soit poinçonné et d'utiliser un foret-guide à cause de l'épaisseur du châssis qui tend à décentrer le perçage.
4. En utilisant les entretoises (F) comme gabarit, percez les trous sur la face avant du châssis au diamètre suffisamment large pour insérer les entretoises (J).
5. Insérer les entretoises (H) sous le châssis et monter sans serrer les bras latéraux (B) et (C) en utilisant la visserie fournie (K).
6. En utilisant les bras latéraux (B) et (C) comme gabarit, percez les trous restants à travers le fond de coffre. Monter sans serrer les cornières (D) en utilisant la boulonnerie correspondante (L).
7. Monter la traverse principale (A) en utilisant la boulonnerie correspondante (M). S'assurer que l'attelage soit aligné avec le véhicule et bloquer la visserie.
8. Monter le bras central (E) en utilisant la visserie restante (M). Utiliser les trous du bras central comme gabarit, marquer les trous de perçage sur la barre transversale. Percer de part en part la barre transversale au Ø 13mm pour permettre de loger les entretoises restantes (J).
9. Insérer les entretoises (J) et monter le bras central et la plaque de renfort en utilisant la visserie fournie (N).
10. Monter la rotule démontable (ZQ) voir la notice de montage fournie séparément. Bloquer l'ensemble de la boulonnerie.
11. Remonter le pot d'échappement et l'habillage intérieur du coffre, (Remarque: Les coins de l'habillage intérieur devront être coupés pour permettre un ajustement optimal de la visserie).

### Remarque:

Veillez vous référer aux données du constructeur pour le poids tractable maximum du véhicule et le poids maximum admis sur la boule.

**Couples de serrage préconisés:** M8 - 27Nm, M10 - 53 Nm, M12 - 95 Nm, M14 - 150 Nm, M16 - 214 Nm

