



Fitting Instruction

Towbar For
Nissan Pulsar
2014 -

DT146U
(use with 3002
Neck Series)

MATERIALS:

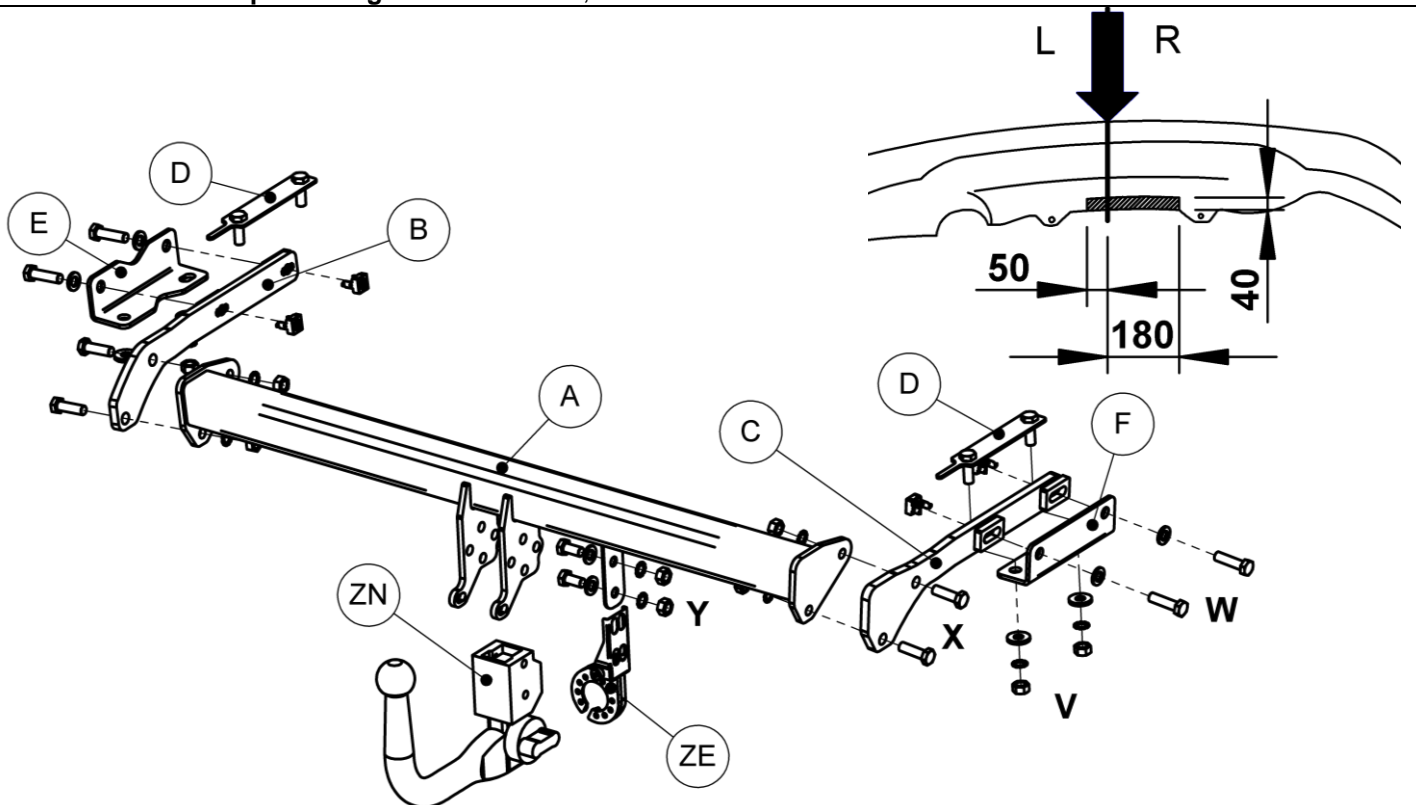
A	1	Cross Bar
B	1	LH Side Arm
C	1	RH Side Arm
D	2	Bolt Strap
E	1	LH Bent Bracket
F	1	RH Bent Bracket
V	4	M12 Washer (30o.d), Lock Washer and Nut
W	4	M12 x 45 x 1.75mm Bolt, Washer & Cage Nut
X	4	M12 x 40 x 1.75mm Bolt, Lock Washer & Nut
Y	2	M12 x 25 x 1.75mm Bolts, Washer, Lock Washer & Nut
ZE	1	Electrical Plate
ZN	1	Chosen Neck (Detachable Shown)

FITTING:

1. Remove the light clusters. Remove two fixings (each side) that are revealed once the boot is opened. Pull the light clusters rearward to free from the vehicle, unclipping the wiring attached.
2. Remove the bumper. Remove the two fixings that are revealed beneath the light clusters. Remove the fixings from along the bottom edge of the bumper and around the wheel arch. Starting at the bumper tips, peel the bumper from the vehicle. Unclip any wiring which may be attached.
3. Remove the bumper beam and return to the vehicle owner. Replace beam fixings back into the vehicle.
4. Remove any thick body sealant from the chassis frame which may obstruct fitment.
5. Insert Bolt Straps (D) into the chassis opening allowing the bolts to drop into position. Place the Bent Brackets (E & F) onto the bolts and loosely attach to the bottom face of the chassis using fixings (V).
6. Use the fitting instruction enclosed to attach the Cage Nuts from (W) to Sidearms (B & C). Slide the Sidearms into the chassis openings and using the remaining fixings from (W), loosely attach to the chassis & Bent Brackets (E & F).
7. Loosely attach Crossbar (A) to Sidearms (B & C) using fixings (X).
8. Attach the Electric Plate to Crossbar (A) where shown using fixings (Y).
9. Attach the chosen Neck option (ZN) using the dedicated fitting instruction.
10. Align all parts before fully tightening all fixings to their correct torque settings.
11. Replace bumper using the bumper cut shown as a guide. A smaller bumper cut is possible when using a fixed flange.
12. Replace light clusters.

Please refer to the vehicle specification for the trailer weight and nose limits, which **must be observed**.

Recommended torque settings: M12 - 95 Nm, M16 - 214 Nm



W0001DT146U-FIT\$011507060000



Notice de Montage

Attelage pour
Nissan Pulsar
2014 -

DT146U
(pour utiliser
avec la ferrure
de série 3002)

Désignation:

A	1	Traverse principale
B	1	Bras latéral gauche
C	1	bras latéral droit
D	2	Platine avec visserie
E	1	Taquet gauche
F	1	Taquet droit
V	4	Ecrous M12, rondelles Ø30 et rondelles frein
W	4	Boulons M12 x 40 x 1.75mm, rondelles et écrous prisonnier
X	4	Boulons M12 x 40 x 1.75mm, rondelles freins et écrous
Y	2	Boulons M12 x 25 x 1.75mm, rondelles, rondelles freins et écrous
ZE	1	Plaque de support de prise
ZN	1	ferrure choisie (RDSO illustrée)

Installation:

1. Démontez les feux. Enlever les 2 vis situées dans l'ouverture de coffre. Tirer les feux vers l'arrière et débrancher les.
2. Démontez les pare-chocs. Enlever la visserie située sous les feux. Déclipser les agrafes situés sur l'arête inférieure du pare-chocs et dans chaque passage de roue. Tirer sur les extrémités du pare-chocs vers l'extérieur et enlever le pare-chocs. Débrancher le faisceau si présent.
3. Démontez la traverse de pare-chocs et la remettre au client. Repositionner la visserie de la traverse sur le véhicule.
4. Nettoyer le mastic aux points de contact avec l'attelage.
5. Insérer les platines (D) dans les longerons et positionner les aux points de fixation. Sans serrer, attacher les taquets (E & F) à l'aide de la visserie (V).
6. A l'aide de la notice de montage fournis séparément, assembler les écrous prisonnier (W) aux bras latéraux (B & C). insérer les bras latéraux dans les longerons et attacher les sans serrer au châssis et taquets (E & F) à l'aide de la visserie restantes (W).
7. Fixer la traverse principale (A) aux bras latéraux (B & C) à l'aide de la visserie (X).
8. Positionner la plaque de support de prise à la traverser (A) comme illustré à l'aide de la visserie (Y).
9. Fixer la rotule choisie (ZN) comme indiqué dans la notice de montage fournie séparément.
10. Aligner l'attelage et serrer toute la visserie au couple de serrage recommandé.
11. Découper le pare-chocs en vous servant du schéma ci-dessous comme guide et remonter le.
12. Remonter les feux.

Veuillez-vous reporter aux données techniques du véhicule pour les limites de masse et du poids tractable admis sur la boule, lesquelles sont à observer.

Couple de serrage recommandé: M12 - 95 Nm, M16 - 214 Nm

