



Fitting Instructions

TOWBAR F99CU
For Ford Focus C-Max 2003-
Ford Focus Hatch 2005-
For use with
3004 series
Necks.

MATERIALS

A	1	Cross Bar
B	2	Side Arm
C	4	M10 x 35 x 1.5mm Bolts, Lock Washers and Flat Washers (30mm O.D.), Witter Cage Nuts & Retainers
D	4	M12 x 35 x 1.75mm Bolts, Lock Washers and Nuts
ZE	1	Electrical plate (SEP-M)
ZQ	1	Neck Kit (3004 Series)

FITTING

- 1 Remove bumper (2 tip screws each side, 1 nut behind wheel arch liner each side, remove reflectors from top of bumper – pull out from inside end first – 1 screw behind reflector each side, 2 plastic screws on lower edge of bumper. Pull bumper tips out sideways then pull bumper rearwards.
- 2 Remove bumper beam.
- 3 Pre-assemble the four Witter Cage Nuts and insert two into each Side Arm (B). Take care to insert into the correct side of each Side Arm as shown below.
- 4 Insert Side Arms (B) into chassis and attach using fasteners (C). Cut off large plastic tab from centre of plastic rear panel. Loosely attach Cross Bar (A) to Side Arms (B) using fasteners (D).
- 5 **Fully tighten all bolts.**
- 6 Cut bumper as shown and Re-fit to vehicle. **NOTE: Bumper cut may not be required on Focus.**
- 7 Attach the chosen Neck (ZQ) to Cross Bar (A) using fasteners provided in the Neck kit, with Electrical Plate (ZE) mounted on lower neck bolt.

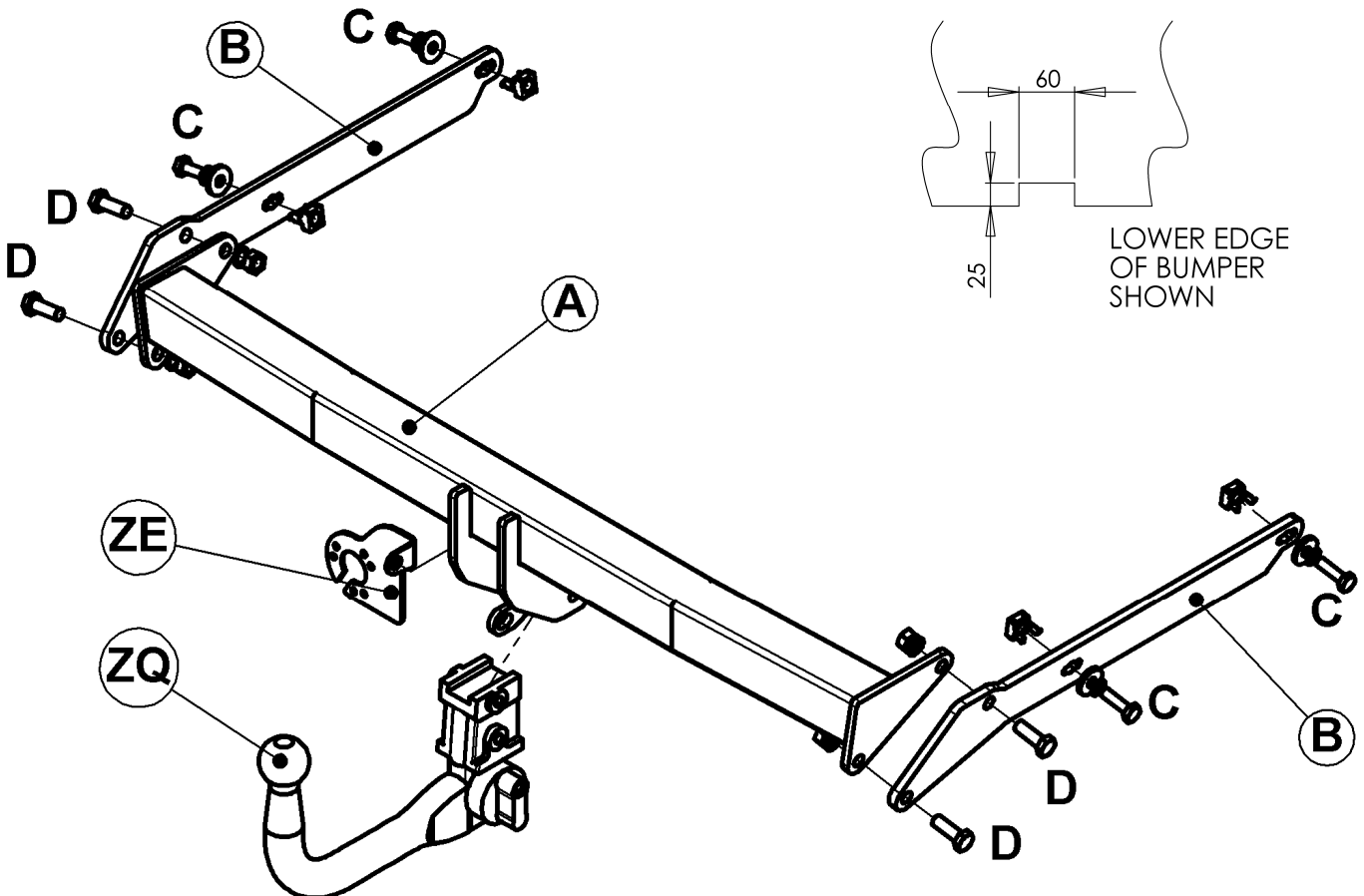
Note: This tow bar must be used with a Witter '3004 Series' Tow ball / Neck Kit or Class A50-1 or A50-X tow ball dimensionally conforming to A50-1 with a 'D' and 'S' value greater than or equal to that of the tow bar.

Please refer to the vehicle specification for the trailer weight and nose limits, which **must be observed**.

Recommended torque settings:

Grade 8.8: M8 - 27Nm, M10 - 53 Nm, M12 - 95 Nm, M14 - 150 Nm, M16 - 214 Nm

Grade 10.9: M12 - 139Nm



W0001F99CU-FIT\$010911030000



Notice de Montage

Attelage Pour Ford Focus C-Max 2003-
Ford Focus 3 & 5 portes 2005-

F99CU
A utiliser avec
la série de
ferrure 3004.

Désignation

A	1	Traverse principale
B	2	Bras latéraux
C	4	Boulons M10 x 35 x 1.5mm, rondelles frein et rondelles plates (Ø30mm), écrous prisonnier spéciaux Witter
D	4	Boulons M12 x 35 x 1.75mm, rondelles frein et écrous
ZE	1	Plaque électrique (SEP-M)
ZX	1	Kit de ferrure (séries 3004)

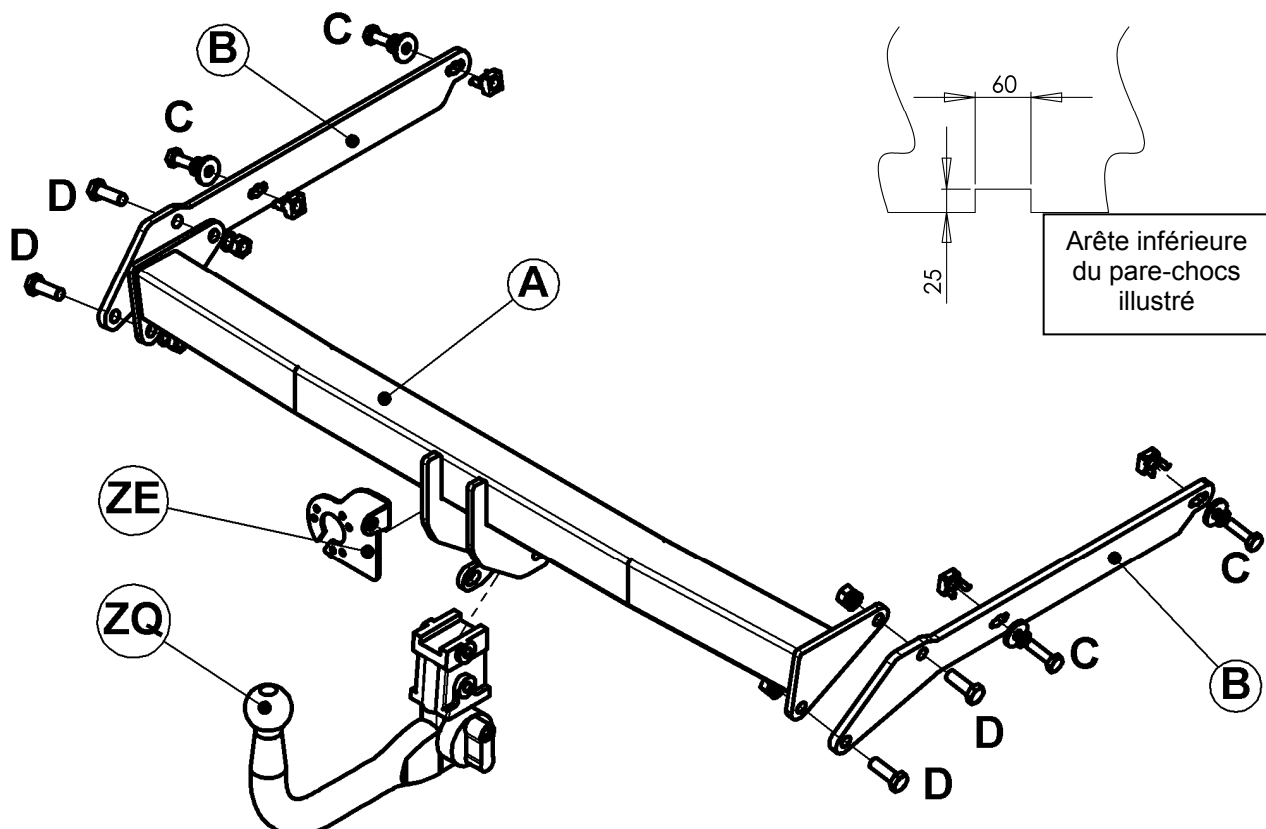
FITTING

- 1 Démontez le pare-chocs (2 vis de chaque côté, 1 écrou sous chaque pare-boue, enlever les deux réflecteurs situés sur l'arête supérieure du pare-chocs – tirer sur l'extrémité du réflecteur situé près du hayon – 1 vis derrière chaque réflecteur, 2 vis en plastique sur l'arête inférieure du pare-chocs). Tirez sur les extrémités du pare-chocs vers l'extérieur et tirez le pare-chocs en arrière.
- 2 Démontez la traverse de pare-chocs.
- 3 Pré-assemblez les écrous prisonniers Witter et positionnez-les dans les bras latéraux (B), 2 dans chacun d'eux. Prenez garde de les insérer dans les bras latéraux comme indiqué dans le schéma ci-dessous.
- 4 Insérez les bras latéraux (B) dans les longerons et fixez-les sans serrer à l'aide de la visserie (C). Coupez la grande languette en plastique centrale du panneau arrière en plastique. Sans serrer, attachez la traverse principale (A) aux bras latéraux (B) en utilisant la visserie (D).
- 5 **Serrer toute la visserie au couple de serrage recommandé.**
- 6 Découpez le pare-chocs comme indiqué et remontez-le. **REMARQUE: la découpe de pare-chocs n'est pas nécessaire sur certains modèles de Focus.**
- 7 Attachez la ferrure choisie (ZX) à la traverse principale (A) en utilisant la visserie fournie avec le kit de ferrure, avec la plaque électrique (ZE) montée sur la visserie inférieure de la ferrure.

Remarque : Cet attelage doit être utilisé avec une boule de remorquage Witter (référence produit Z11) ou une boule de remorquage Classe A50-1 ou A50-X se conformant dimensionnellement à A50-1 avec une valeur 'D' et 'S' supérieure ou égale à celle de l'attelage lorsqu'il est équipé d'une ferrure pour boule standard.

Veillez vous reporter aux données techniques du véhicule pour les limites de masse tractable et du poids admis sur la boule, **lesquelles sont à observer.**

**Couple de serrage recommandé: Grade 8.8: M8 - 27Nm, M10 - 53 Nm, M12 - 95 Nm, M14 - 150 Nm, M16 - 214 Nm
Grade 10.9: M12 - 139Nm**



W 0001F99CU-FIT\$010911030000