



Fitting Instructions

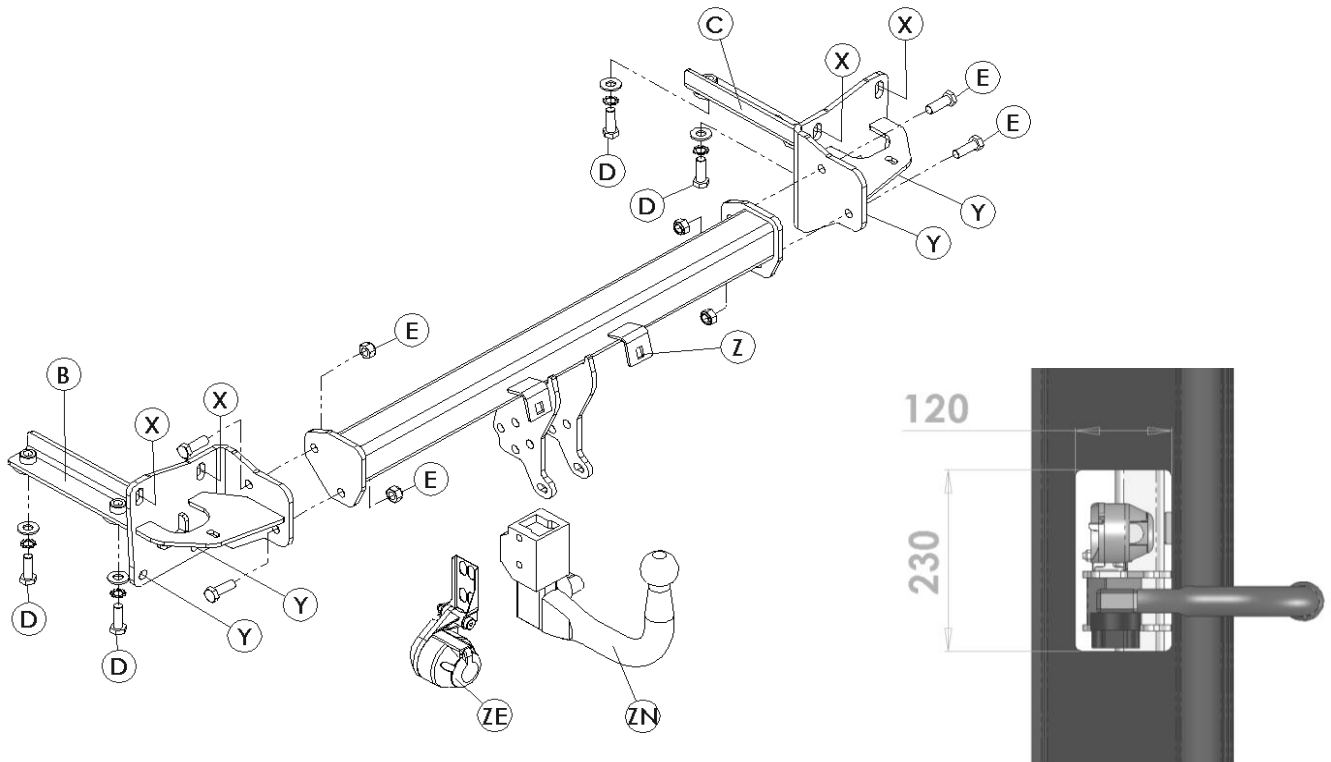
TOWBAR G125U
For Vauxhall / Opel Insignia
(2017-)

MATERIALS

A	1	Main crossbar
B	1	LH Sidearm
C	1	RH Sidearm
D	4	M12 x 35 x 1.75 Bolt, Flat washer and Lock washer
E	4	M12 x 35 x 1.75 Bolt and Nyloc nut
X	4	Existing M10 x 1.5 Nut (Crash beam fixings)
Y	4	Existing M10 x 1.5 x 45 Bolt (Crash beam fixings)
Z	2	Existing Screw and Cage nut (Bumper fixings to crash beam under number plate)
ZE	1	Electrical plate
ZN	1	Neck option (3004 series)

FITTING

1. Release light clusters via openings inside the vehicle boot (2 plastic nuts each), pull clusters backwards off and disconnect wiring to clusters.
2. Remove vehicle registration number plate and its bracket if mounted, remove two exposed screws "Z" holding bumper to crash beam.
3. Remove 2 screws from beneath lower bumper.
4. Release in both wheel arch lining 4 torx screws and from under lining one hex screw holding bumper wing to vehicle.
5. Remove the bumper by peeling back the bumper from the wheel arches and releasing clips beneath the light clusters, disconnect also wiring to bumper.
6. Remove crash beam and exhaust bracket(s) at rear panel, retain fixings (4 nuts X, 4 bolts Y and 2 Cage nuts Z) and hand crash beam to customer.
7. Insert side arms B & C into side rail openings and loosely attach using fixings D, X and Y. Release outer fixings of heat shields and bend shield slightly down to get access mounting fixings D.
8. Mount main crossbar A to side arms using fixings E.
9. Starting with fixings E tighten all fixings to their correct torques.
10. Make an opening to the bumper according to the sketch.
11. Mount cage nuts Z to brackets on crossbar A. Remount bumper to vehicle.
12. Fit chosen neck option with electrical plate.



Recommended torque settings: Grade 8.8 bolts: M8 - 24Nm, M10 - 52 Nm, M12 - 80 Nm, M14 - 130 Nm, M16 - 200 Nm
Grade 10.9: M12 - 120Nm, M10 - 70Nm M8- 35Nm



Notice de Montage

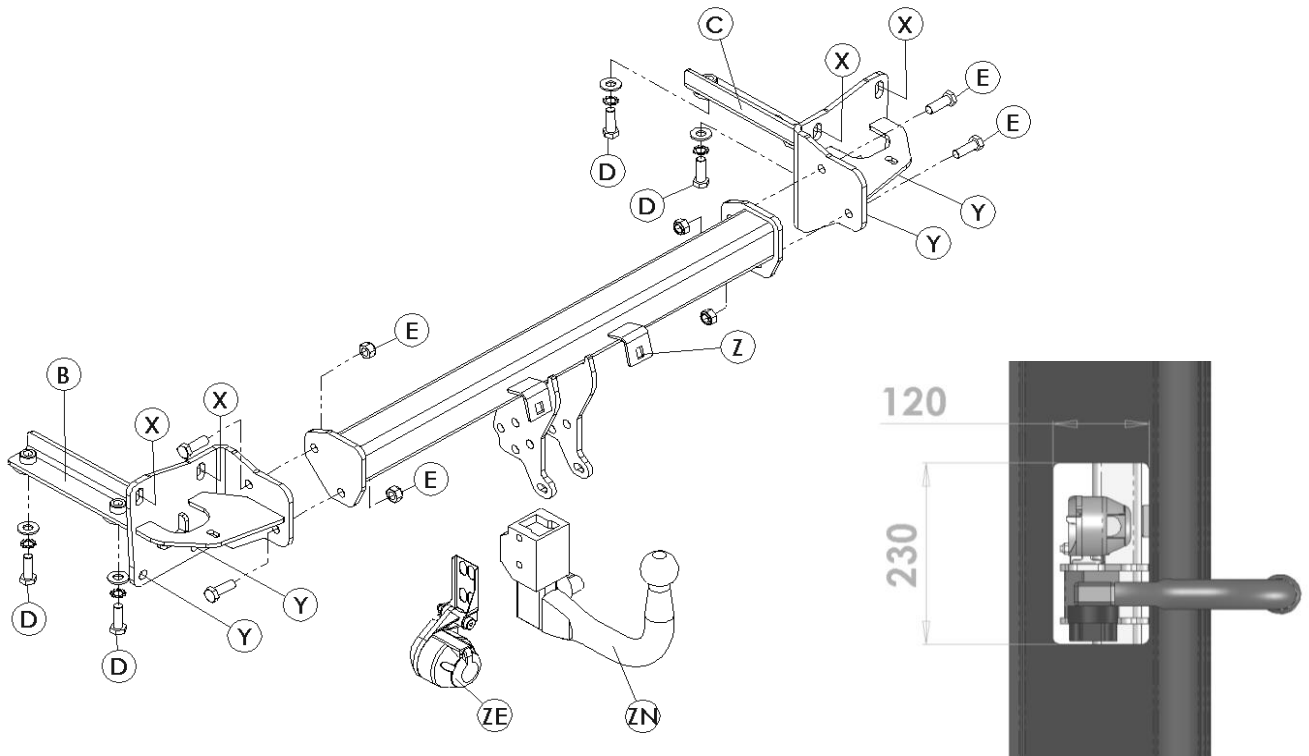
Attelage **G125U**
Pour Vauxhall / Opel Insignia
(2017-)

DESIGNATION

A	1	Traverse principale
B	1	Bras latéral gauche
C	1	Bras latéral droit
D	4	Boulons M12 x 35 x 1.75, rondelles plate et rondelles freins
E	4	Boulons M12 x 35 x 1.75 et écrous Nylocs
X	4	Écrous du véhicule d'origine M10 x 1.5 (Utiliser sur la travers de pare-chocs)
Y	4	Boulons du véhicule d'origine M10 x 1.5 x 45 (Utiliser sur la travers de pare-chocs)
Z	2	Écrous prisonnier du véhicule d'origine (Fixation du parechocs derrière la plaque d'immatriculation)
ZE	1	Plaque de support de prise
ZN	1	Rotule choisie (de la série 3004)

Installation

1. Démontez les feux arrière (2 écrous en plastic de chaque côté accessible depuis l'intérieur du coffre), Tirez les feux vers l'arrière et déconnecter les.
2. Enlever la plaque d'immatriculation et enlever la visserie du pare-chocs "Z" situer derrière l'immatriculation
3. Enlever les deux vis situées sur l'arête inférieure du pare-chocs.
4. Elever les 4 vis Torx maintenant le pare-boue dans chaque passage de roue afin de pouvoir accéder et enlever la visserie situé dans les extrémités du pare-chocs.
5. Avec précaution, enlever le pare-chocs en commençant par les extrémités de celui-ci afin de le libérer des clips, déconnecter le faisceau du pare-chocs si présent.
6. Démontez la traverse de pare-chocs et le(s) support(s) d'échappement du panneau arrière, conserver la visserie (4 écrous X, 4 boulons Y et 2 écrous prisonniers Z) et la remettre au client.
7. Insérer les bras latéraux B & C dans les longerons et sans serrer, attacher les à l'aide de la visserie D, X et Y. libérer la visserie du bouclier thermique et plier le de façon a pouvoir accéder aux points de fixations D.
8. Attacher sans serrer la traverse principale A aux bras latéraux à l'aide de la visserie E.
9. En commençant par la visserie E serrer toutes la visserie au couple de serrage recommandé.
10. Découper le pare-chocs en utilisant l'illustration comme guide uniquement.
11. Positionner les écrous prisonniers Z sur la traverse principale A. et remonter le pare-chocs sur le véhicule.
12. Installer la rotule choisie et la plaque de support de prise à l'aide des notices de montages fournies séparément



Couple de serrage recommandés: Boulons de classe 8.8: M8 - 24Nm, M10 - 52 Nm, M12 - 80 Nm, M14 - 130 Nm, M16 - 200 Nm **Classe 10.9:** M12 – 120Nm, M10 – 70Nm M8- 35Nm



Asennus- ohje

VETOKOUKKU **G125U**

Opel Insignia
(2017-)

G125U/KV

ASENUSSARJA

A	1	Vetokoukun runko
B	1	Sivukannake vasen
C	1	Sivukannake oikea
D	6	M12 x 35 x 1.75 pultti, lukitusaluslevy ja aluslevy
E	4	M12 x 35 x 1.75 pultit ja Nyloc-mutterit
X	4	Alkuperäinen M10 x 1.5 mutteri (törmäyspalkin kiinnike)
Y	4	Alkuperäinen M10 x 1.5 x 45 pultti (törmäyspalkin kiinnike)
Z	2	Alkuperäinen ruuvi ja korimutteri (puskurin kiinnikkeet törmäyspalkkiin rekisterikilven alla)
ZE	1	Pistorasian taustalevy
ZN	1	Kuulaosa (3004-sarja)

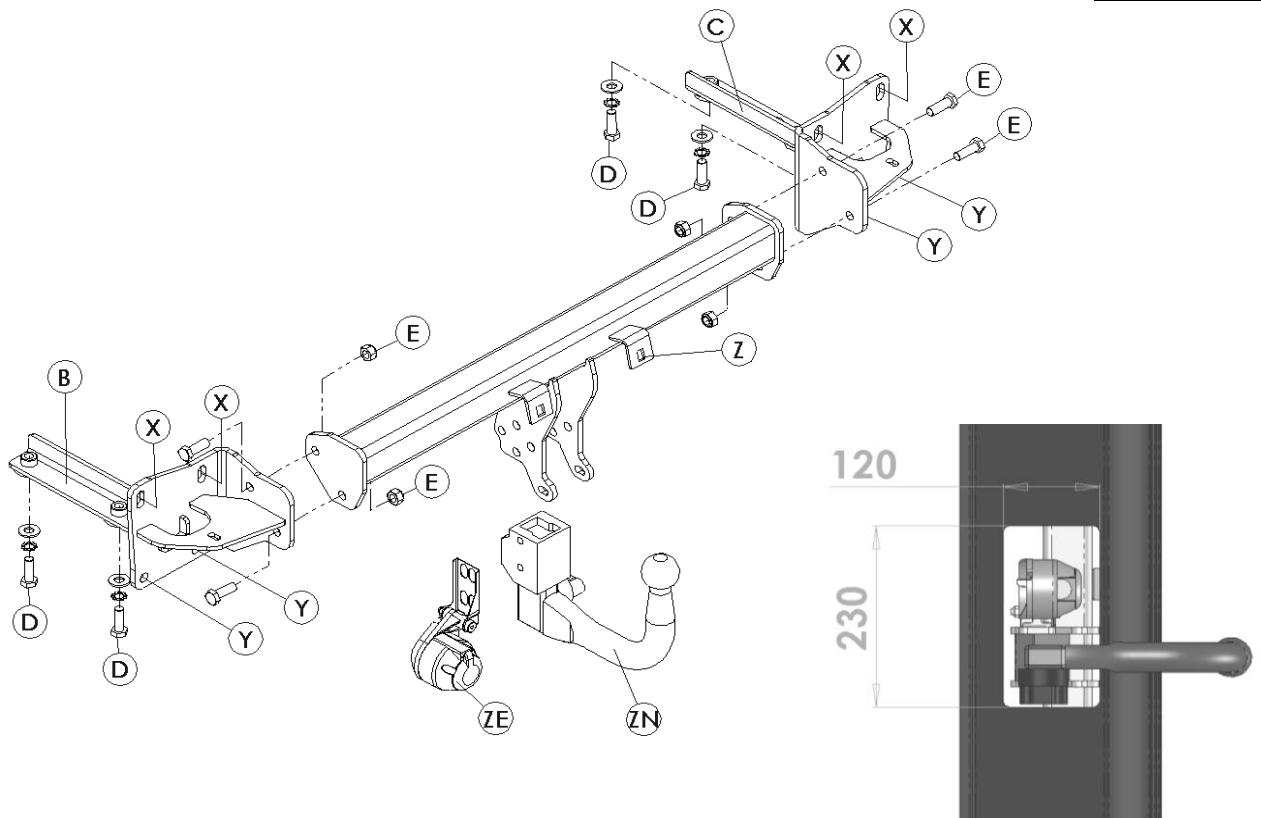
ASENNUS

1. Irrota takavaloyksiköt tavaratilassa olevien luukkujen kautta (2 muovimutteria / valoyksikkö), vedä valoyksiköitä taaksepäin ja irrota yksiköihin menevät johdot.
2. Irrota ajoneuvon rekisterikilpi ja sen mahdollinen kannake takapuskurista, irrota niiden alla olevat kaksi ruuvia "Z" joilla puskurin kiinnitys törmäyspalkkiin.
3. Irrota puskurin alareunasta ruuvia.
4. Irrota kummankin pyöräkotelon verhoilusta 4 torx-ruuvia ja verhoilun alta 1 kuusioruuvi.
5. Vedä puskurin irti alkaen pyöräkoteloista ja irrota kiinnikkeet takavalojen alapuolelta, irrota myös puskurin menevät johdot.
6. Poista törmäyspalkki ja äänenvaimentimen kannakkeet takapellistä, säilytä kiinnitysosat (4 mutteria X, 4 pulttia Y ja 2 korimutteria Z) ja palauta törmäyselementti asiakkaalle mahdollista myöhempää uudelleen asennusta varten.
7. Työnnä sivukannakkeet B ja C runkopalkkien aukkoihin ja asenna löysästi kiinnikkeillä D, X ja Y. Löysää äänenvaimentimen lämpösuojalevyjen ulommasia kiinnikkeitä osien D asentamista varten.
8. Asenna vetokoukun runko A sivukannakkeisiin kiinnikkeillä E.
9. Kiristä kaikki ruuvit ja mutterit huolellisesti oikeaan momenttiin aloittaen kiinnikkeistä E.
10. Tee aukko puskurin skitsin mukaan.
11. Asenna korimutterit Z koukun rungossa A oleviin kannakkeisiin. Asenna puskurin takaisin ajoneuvoon.
12. Asenna valittu kuulaosa ja pistorasian taustalevy.

Suosittelut kiristysmomentit:

Lujuusluokka 8.8: M8 – 24Nm, M10 – 52Nm, M12 – 80Nm, M14 – 130Nm, M16 – 200Nm

Lujuusluokka 10.9: M8 – 35Nm, M10 – 70Nm, M12 – 120Nm





Monterings- anvisning

DRAGKROK **G125U**
Opel Insignia
(2017-)

G125U/KV

MONTERINGSSATS

A	1	Dragets ramdel
B	1	Sidodel vänster
C	1	Sidodel höger
D	6	M12 x 35 x 1.75 bult, låsbricka och planbricka
E	4	M12 x 35 x 1.75 bult och Nyloc-mutter
X	4	Befintlig mutter M10 x 1.5 (fästning för stöttningsbalk)
Y	4	Befintlig bult M10 x 1.5 x 45 (fästning för stöttningsbalk)
Z	2	Befintlig skruv och karosserimutter (fästningar under registerplatta med stötfångare och stöttningsbalk)
ZE	1	Hållare för eldosa
ZN	1	Kuldel (3004-serie)

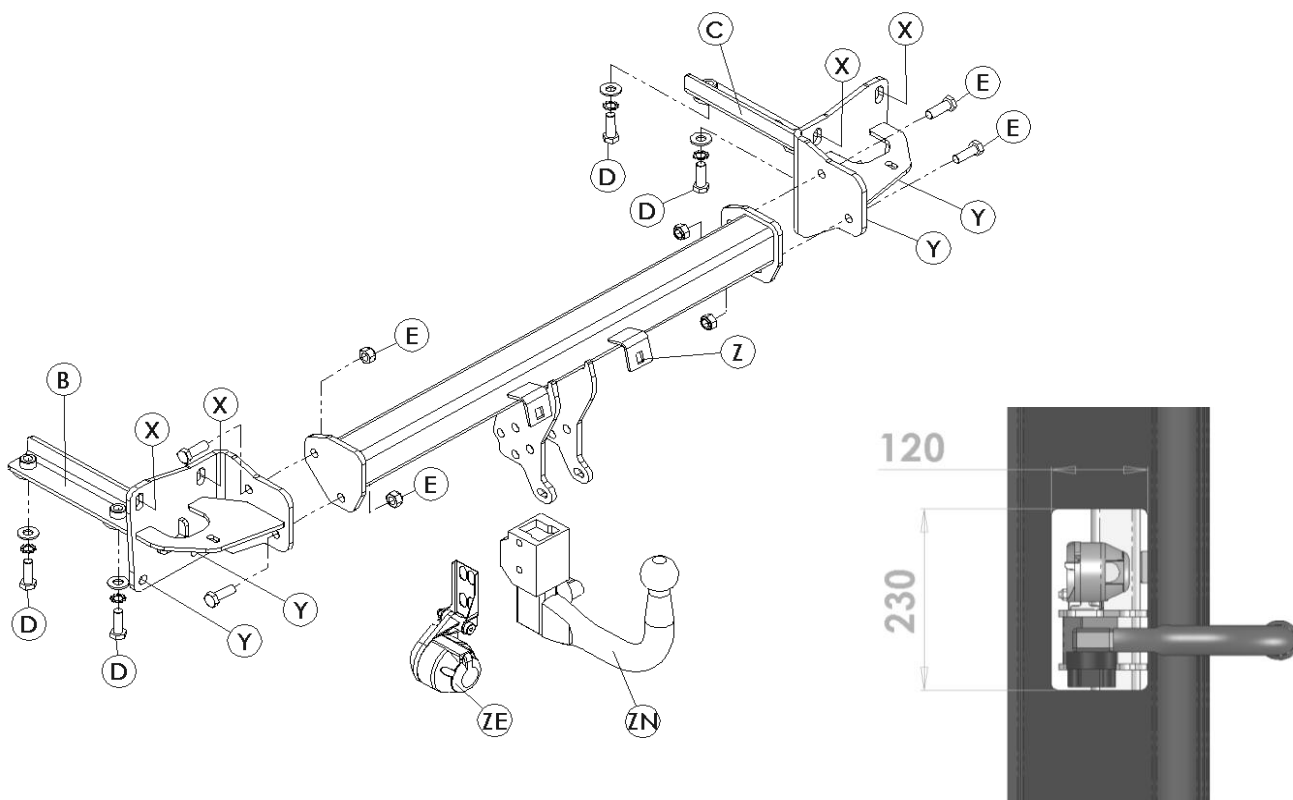
MONTERING

1. Lösgör bakljusenheterna via luckor i bagagerummet (2 plastmuttrar i bägge enhet), dra ljusen bakåt och lösgör kablar till enheterna.
2. Lösgör registerplattan samt dess hållare om befintlig, lösgör 2 skruvar "Z" som fixar stötfångaren med stöttningsbalk.
3. Lösgör 2 skruvar under nederdelen av stötfångaren.
4. Lösgör från bägge hjulhus 4 torx skruvar i beklädnaden och 1 sexkantskruv under beklädnaden.
5. Demontera stötfångaren (dra stötfångaren loss först vid hjulhus och lösgör klipsar under bakljusen), lösgör även kablar till stötfångaren.
6. Demontera stöttningsbalk samt fästningar för avgasrör i bakplåt, spara fästdelar (4 muttrar X, 4 bultar Y och 2 karosserimuttrar Z) och returnera stötningselementet till kunder för eventuell senare återmontering.
7. Skjut sidodelar B och C in i öppningar i fordonets sidobalkar och montera löst med fästdelar D, X och Y.
8. Montera dragets ramdel A i sidodelar B och C med fästdelar E.
9. Börja med fästdelar E att momentdrag samtliga bultar och muttrar ordentligt.
10. Skär en öppning till stötfångaren, se skiss.
11. Montera karosserimuttrar Z till fästningar i dragets ramdel A. Återmontera stötfångaren till fordon.
12. Montera det valda kulasystemet och hållaren av eldosan.

Rekommenderade åtdragningsmoment:

Hållfasthetsklass 8.8: M8 – 24Nm, M10 – 52Nm, M12 – 80Nm, M14 – 130Nm, M16 – 200Nm

Hållfasthetsklass 10.9: M8 – 35Nm, M10 – 70Nm, M12 – 120Nm





Montage- anweisung

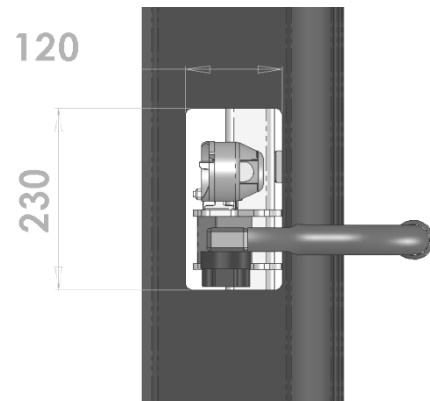
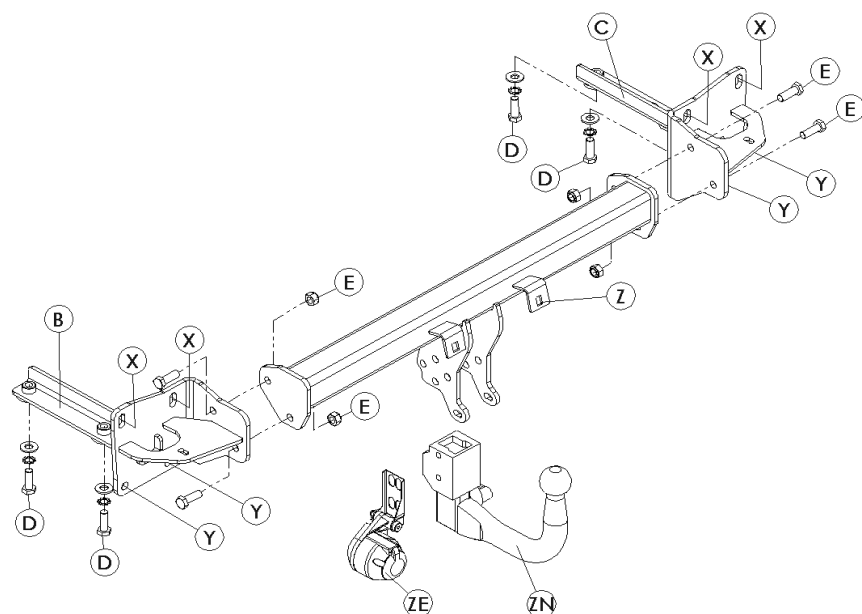
ANHÄNGEKUPPLUNG **G125U**
Für Vauxhall / Opel Insignia
(2017-)

MATERIALIEN

A	1	Hauptquerträger
B	1	Linker Seitenarm
C	1	Rechter Seitenarm
D	4	Bolzen M12 x 35 x 1,75 mm, Unterlegscheiben und Sicherungsscheiben
E	4	Bolzen M12 x 35 x 1,75 und Stoppmutter
X	4	Vorhandene Mutter M10 x 1,5 (Stoßschutzstangenhalterungen)
Y	4	Vorhandene Mutter M10 x 1,5 x 45 (Stoßschutzstangenhalterungen)
Z	2	Vorhandene Schraube und Käfigmutter (Stoßfängerhalterungen an Stoßfänger unter Kennzeichen)
ZE	1	Steckdose
ZN	1	Kugelstange (Serie 3004)

MONTAGE

1. Die hinteren Leuchten an den Öffnungen im Kofferraum (je 2 Kunststoffmuttern) lösen, Leuchten nach hinten abziehen und Kabel von den Leuchten trennen.
2. Das Fahrzeugkennzeichen und die Halterung, sofern montiert, entfernen, die beiden freigelegten Schrauben „Z“, die den Stoßfänger an der Stoßschutzstange befestigen, entfernen.
3. 2 Schrauben unter dem unteren Stoßfänger entfernen.
4. In den beiden Radhauseinsätzen die 4 Torxschrauben und unter dem Einsatz eine Sechskantschraube lösen, die den Stoßfängerflügel am Fahrzeug befestigt.
5. Den Stoßfänger von den Radläufen abziehen und die Klammern unter den Heckleuchten entfernen. Auch die Kabel am Stoßfänger entfernen.
6. Die Stoßschutzstange und die Auspuffhalterung(en) an der hinteren Verkleidung entfernen, die Halterungen (4 Muttern X, 4 Bolzen Y und 2 Käfigmutter Z) aufbewahren und die Stoßschutzstange dem Kunden übergeben.
7. Die Seitenarme B & C in die seitlichen Schienenöffnungen einführen und mit den Halterungen D, X und Y lose befestigen. Die äußeren Halterungen des Wärmeschutzschilds lösen und Schild leicht nach unten biegen, um Zugang zu den Befestigungshalterungen D zu erhalten.
8. Den Hauptquerträger A mit den Halterungen E an den Seitenarmen befestigen.
9. Beginnend mit den Halterungen E alle Halterungen mit ihrem korrekten Drehmoment anziehen.
10. Eine Öffnung am Stoßfänger gemäß Skizze anbringen.
11. Die Käfigmutter Z an den Halterungen am Querträger A anbringen. Den Stoßfänger erneut am Fahrzeug anbringen.
12. Die ausgewählte Kugelstange mit der Steckdose anbringen.



Empfohlene Drehmomenteinstellungen: Bolzen der Festigkeitsklasse 8,8: M8 - 24 Nm, M10 - 52 Nm, M12 - 80 Nm, M14 - 130 Nm, M16 - 200 Nm, Festigkeitsklasse 10,9: M12 - 120 Nm, M10 - 70 Nm, M8 - 35 Nm