



Fitting Instructions

TOWBAR
For Honda Accord 2008 - HN66A
Estate & Saloon

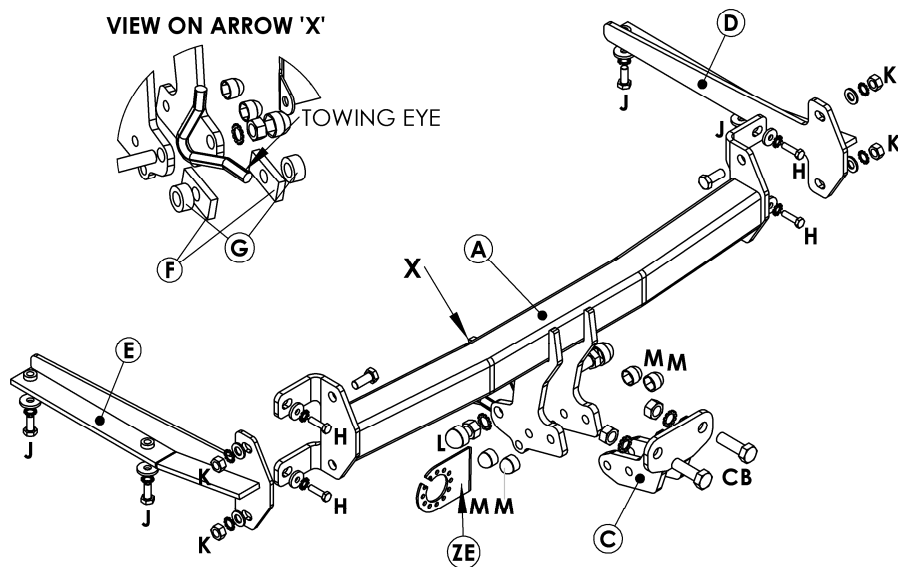
MATERIALS

A	1	Crossbar
C	1	Neck
D	1	Right Side-arm
E	1	Left Side-arm
F	2	Spacers
G	2	Bushes (32 O.D x 12 Long)
H	4	M8 x 30 x 1.25 Bolts, Lock Washers and Flat Washers (25 O.D)
J	4	M10 x 30 x 1.5 Bolts, Lock Washers and Flat Washers (30 O.D)
K	4	M12 x 35 x 1.75 Bolts, Lock Washers and Flat Washers.
L	1	M16 x 100 x 2.0 Bolt Nut and Lock Washer.
M	4	M12 x 35 x 1.75 Bolts and Nyloc Nuts with M12 Bolt Caps.
ZE	1	Electrical Plate (ZEP3).

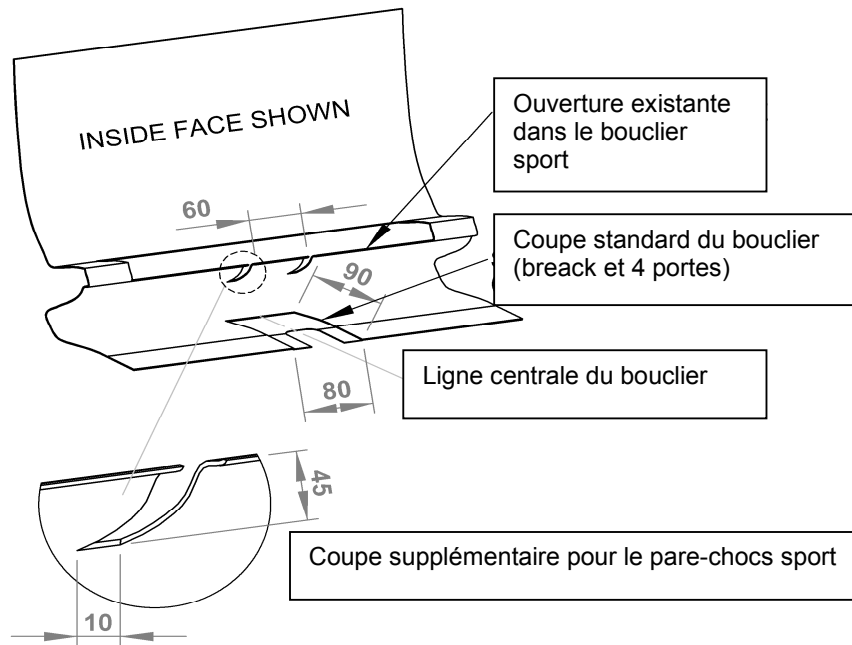
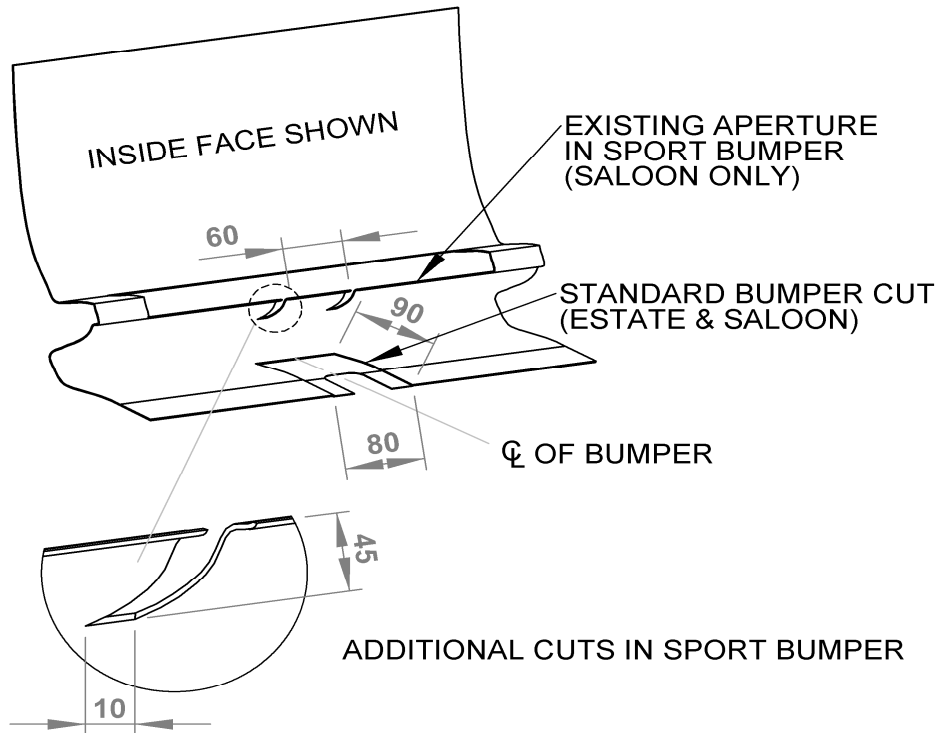
FITTING

1. Remove Bumper, 3 off tip screws in each wheel arch, 2 off tip screws along bottom side, 3 off plastic push clips along bottom edge and 1 off on saloon, 2 off on estate, hex head screws each side of boot opening hidden under plastic cap. Pull bumper rearward.
2. Remove crash beam and hand to end user. Lower exhaust and remove heat shield.
3. Loosely attach crossbar (A) to rear panel using fixings (H).
4. Trim under tray around centre profiles.
5. Insert sidearms (D) and (E) into chassis ends and loosely attach to chassis using fixings (J). Secure crossbar to sidearmshn using fixings (K).
6. Attach crossbar (A) to towing eye, with packers (F) and (G) in position shown using fixing (L).
7. Fully Tighten all fixings.
8. Cut bumper as shown and re-fit.
9. Attach neck and electrical plate using fixings (M).

Recommended torque settings: Grade 8.8 bolts: M8 - 27Nm, M10 - 53 Nm, M12 - 95 Nm, M14 - 150 Nm, M16 - 214 Nm
Grade 10.9: M12 - 139Nm, M10 - 78Nm



W0001HN66A-FIT\$011103150000





Notice de montage

ATELAGE
Pour Honda Accord 2008 - **HN66A**
Estate & Saloon

MATERIEL

A	1	Traverse
C	1	Ferrure
D	1	Bras latéral droit
E	1	Bras latéral gauche
F	2	Entretoises
G	2	Entretoises (Ø 32 x 12 de long)
H	4	Boulons M8 x 30 x 1,25mm, rondelles frein et rondelles plates (Ø 25mm)
J	4	Boulons M10 x 30 x 1,5mm, rondelles frein et rondelles plates (Ø 30mm)
K	4	Boulons M12 x 40 mm x 1,75mm, rondelles frein et rondelles plates
L	1	Boulon M16 x 100 x 2.0 écrou et rondelle frein.
M	4	Caches boulon M12.
ZE	1	Plaque électrique (ZEP3)

MONTAGE

10. Enlever le pare-chocs, 3 vis dans chaque passage de roue, 2 vis le long de l'arrête latérale, 3 clips en plastique le long du rebord inférieur et 1 sur le modèle saloon, 2 sur le modèle break, 1 vis à tête hexagonale de chaque côté de l'ouverture du coffre, cachées en dessous du cache en plastique. Tirer le pare-chocs vers l'arrière.
11. Enlever la poutre de choc et la remettre au propriétaire. Abaisser l'échappement et enlever le bouclier thermique.
12. Fixer sans la serrer la traverse (A) au panneau arrière en utilisant les fixations (H).
13. Tailler sous le carter autour des profils du centre.
14. Insérer les bras latéraux (D) et (E) à l'intérieur des extrémités du châssis et fixer sans serrer au châssis en utilisant les fixations (J). Fixer la traverse aux bras latéraux en utilisant les fixations (K).
15. Attacher la traverse (A) à l'anneau de remorquage, avec les raccords (F) et (G) dans la position indiquée en utilisant la fixation (L).
16. Serrer complètement toutes les fixations.
17. Couper le pare-chocs comme indiqué et réinstallez-le.
18. Attacher la ferrure et la plaque électrique en utilisant les fixations (M).

Couples de serrage recommandés : Boulons de grade 8,8 : M8 - 27Nm, M10 - 53 Nm, M12 - 95 Nm, M14 - 150 Nm, M16 - 214 Nm **Grade 10.9:** M12 - 139Nm, M10 - 78Nm

