



Fitting Instructions

TOWBAR HN71U
For HONDA HRV 2016-

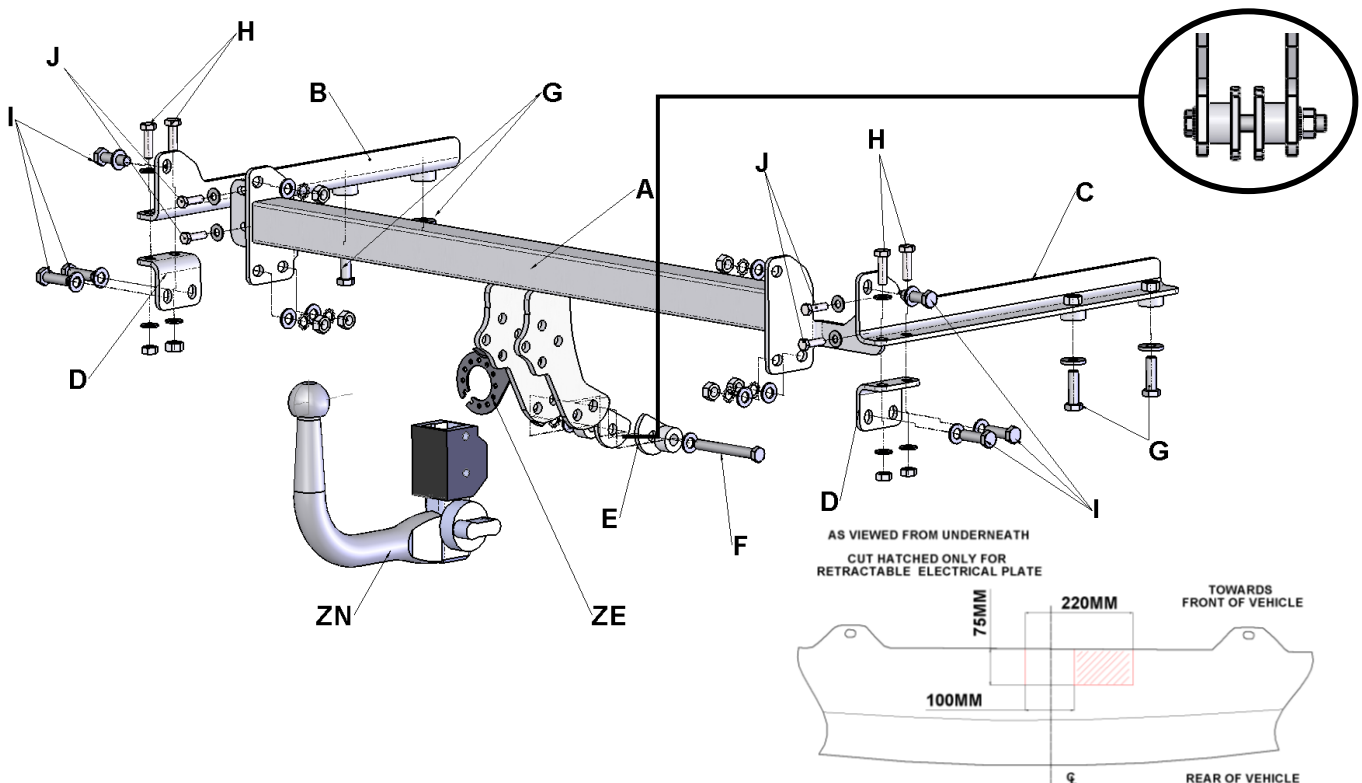
MATERIALS

A	1	Main Cross Beam
B	1	L/H Side Arm
C	1	R/H Side Arm
D	2	Side Arm Support
E	4	Bushes and Spacers
F	1	M12 x 100 x 1.75 bolt, Lock Washer, M12 form A Flat Washer (x2), M12 Nut.
G	4	M12 x 40 x 1.75 Bolts, M12 x 30OD Flat Washer
H	4	M10 x 35 x 1.5 Bolts, M10 form A Flat Washer (x8), M10 Nuts
I	6	M12 x 40 x 1.75 Bolts, Lock Washers, M12 Form A Flat Washers (x12), M12 Nuts
J	4	M8 x 30 x 1.25 Bolts, M8 x 20OD Flat Washers

FITTING

1. Remove wheel arch trim by removing; 1 screw from the front inside of the arch, 2 screws from the rear inside, then 1 from the rear underside of the arch. The trim can now be prized off.
2. Remove 1 screw and 1 clip from where trim has just been removed.
3. Open boot and remove 2 screws from directly under each rear light.
4. Remove 6 screws from the under tray.
5. Disconnect the electrical connections from inside of the bumper and remove from vehicle.
6. For vehicles with gas strut on the rear panel remove and hand back to customer.
7. Drop exhaust via two rubber mounts, then unscrew the 3 bolts that secure each crash can revealing a set of pre-cut holes in the chassis.
8. Mark and cut along the outside edges of these holes to create an 'L' shaped hole, thus allowing access to the chassis rails. File and paint edges before installation of the towbar.
9. Slide side arms 'B' and 'C' through the left and right hole respectively and loosely secure with fixings 'G'.
10. Loosely attach the main bar 'A' to the two outermost mounting points on each side of the vehicle with fixings 'J'.
11. Bolt on angle brackets 'D' and side arms 'C' and 'B' to the main cross beam 'A' using fixings 'I' and 'H'.
12. In the order the diagram depicts insert fixing 'F' along with bushes and spacers 'E' through the central tow hole.
13. Tighten up all bolts and fixings to the recommended torque settings and replace trim, bumper and under tray in reverse order from removed.
14. Finally install the chosen neck and electrical plate option to the bar.

Recommended torque settings: Grade 8.8 bolts: M8 - 24Nm, M10 - 52 Nm, M12 - 80 Nm, M14 - 130 Nm, M16 - 200 Nm
Grade 10.9: M12 - 120Nm, M10 - 70Nm M8- 35Nm



W0001HN71U-FIT\$011605200000



Notice de Montage

Attelage **HN71U**
Pour HONDA HRV 2016-

MATERIALS

A	1	Traverse principale
B	1	Bras latéral gauche
C	1	Bras latéral droit
D	2	Taquets
E	4	Entretoises plate et entretoises tubulaire
F	1	Boulons M12 x 100 x 1.75, rondelles freins, écrous & 2x rondelles.
G	4	Boulons M12 x 40 x 1.75, rondelles Ø30.
H	4	Boulons M10 x 35 x 1.5, écrous et 8 x rondelles
I	6	Boulons M12 x 40 x 1.75, rondelles freins, écrous et 12 x rondelles.
J	4	Boulons M8 x 30 x 1.25 & rondelles Ø20.

Installation

1. Démontez les pare-boue de chaque passage de roue (1 vis à l'avant de chaque passage de roue, 2 vis à l'arrière dans chaque passage de roue et 1 vis sous le passage de roue à l'arrière).
2. Enlever 1 vis et une agrafe située derrière le pare-boue.
3. Enlever la visserie sur l'arête inférieure du pare-chocs (6 vis)
4. Ouvrir le coffre et enlever les 2 vis situées sous les feux.
5. Déconnecter le faisceau si présent et enlever le pare-chocs.
6. Abaisser l'échappement de ses deux cylindres, et démonter les chocs absorbeurs situés à l'extrémité des longerons (3 boulons de chaque côté).
7. Ouvrir les extrémités des longerons de façon à pouvoir insérer les bras latéraux. Protéger les parties découpées contre la corrosion.
8. Insérer les bras latéraux (B & C) et sans serrer, attacher les à l'aide de la visserie (J).
9. Sans serrer, attacher la traverse principale (A) aux bras latéraux à l'aide de la visserie (J).
10. Positionner les taquets (D) sur les bras latéraux (C & D) et la traverse (A) à l'aide de la visserie (L & H).
11. Positionner à l'aide du diagramme la visserie (F) et les entretoises (E) sur l'anneau de remorquage et l'attelage.
12. Serrer toute la visserie au couple de serrage recommandé et remonter le pare-chocs et garniture dans le sens inverse du démontage. Utiliser le diagramme de découpe comme guide uniquement.
13. Installer la rotule choisie et la plaque de support de prise.

Couple de serrage recommandé: Visserie de Classe 8.8: M8 - 24Nm, M10 - 52 Nm, M12 - 80 Nm, M14 - 130 Nm, M16 - 200 Nm **Classe 10.9:** M12 - 120Nm, M10 - 70Nm M8- 35Nm

