



Fitting Instructions

TOWBAR
For Hyundai iX35

HY51U
for
HY51 &
HY51Q

MATERIALS

A	1	Crossbar
B	1	LH Sidearm
C	1	RH Sidearm
D	8	M10 x 30 x 1.25 Bolts, Lock Washers and 30mm O.D Flat Washers.
E	4	M12 x 35 x 1.75 Bolts, Nuts, Lock Washers and 8 off 25mm O.D Flat Washers.
F	4	M12 Bolt Caps (Fitted with both Neck Types)
ZE	1	Electrical Plate (ZEP2)

HY51

ZF	1	Fixed Neck (ZF2042)
ZS	2	Neck Spacers (ZSB1)
G	2	M12 x 100 x 1.75 Bolts and Nyloc Nuts (Grade 10.9)
CB	2	M16 x 50 x 2.0 Bolts, Nuts and Lock Washers.

HY51Q

ZQ	1	Detachable Neck (ZQ2042)
----	---	--------------------------

For use with either

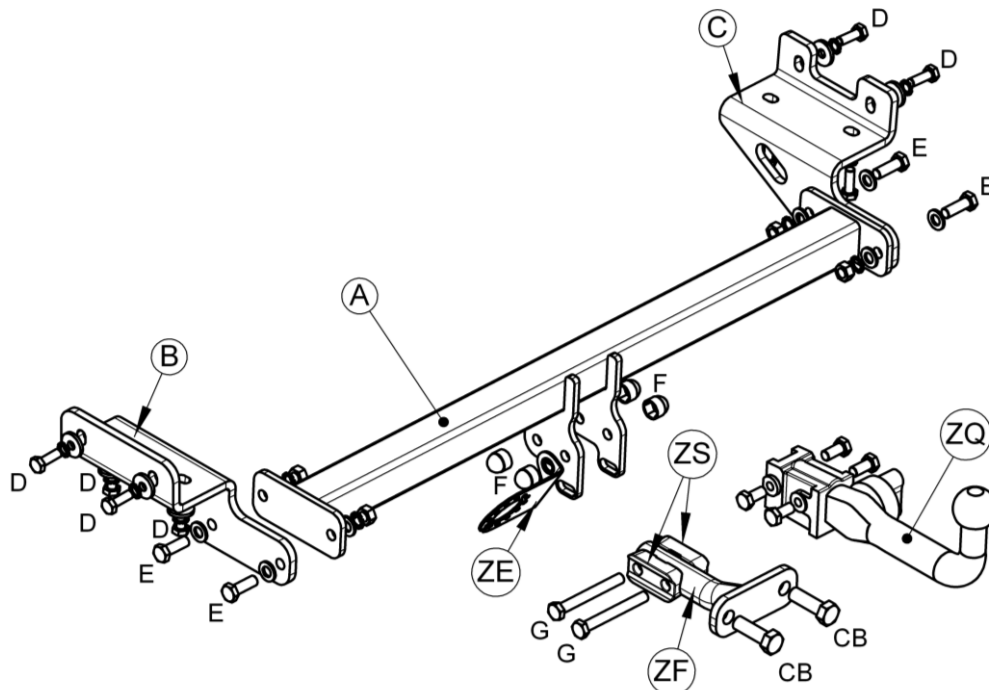
HY51 Flange neck option – ZF2042. **Note:** This towbar must be used with either a Witter Towball (part number Z11) or Class A50-1 or A50-X towball, which dimensionally conforms to A50-1 with a 'D' and 'S' value greater than or equal to that of the towbar.

HY51Q Detachable neck option – ZQ2042. Please refer to ZQ fitting instructions for installation

FITTING

1. Lower Exhaust (2 hangers on back box).
2. Loosely Attach Sidearms (B) and (C) using fixings (D).
3. **Ensuring the crossbar (A) is in the correct orientation** (as per sketch), insert into bumper and loosely attach to sidearms (B) and (C) using fixings (E).
4. Attach required Neck option with Electrical Plate (ZE) in position shown. **Fully Tighten all Fixings.**
5. Re-Attach Exhaust.

Recommended torque settings: Grade 8.8 bolts: M8 - 24Nm, M10 - 52 Nm, M12 - 80 Nm, M14 - 130 Nm, M16 - 200 Nm **Grade 10.9:** M12 – 120Nm, M10 – 70Nm M8- 35Nm



W0001HY51U-FIT\$010802220000



Notice de Montage

Attelage
Pour Hyundai iX35
HY51U
Pour
HY51 &
HY51Q

Désignation

A	1	Traverse principale
B	1	Bras latéral gauche
C	1	Bras latéral droit
D	8	Boulons M10 x 30 x 1.25, rondelles frein et rondelles plates Ø 30mm.
E	4	Boulons M12 x 35 x 1.75, écrous, rondelles frein et 8 rondelles plates Ø25mm.
F	4	Cache écrou M12 (Monté avec chaque type de rotule)
ZE	1	Plaque électrique (ZEP2)

HY51

ZF	1	Ferrure (ZF2042)
ZS	2	Entretoise de ferrure (ZSB1)
G	2	Boulons M12 x 100 x 1.75 et écrous Nyloc (Grade 10.9)
CB	2	Boulons d'accouplement M16 x 50 x 2.0, écrous et rondelles frein.

HY51Q

ZQ	1	Rotule démontable sans outil (ZQ2042)
----	---	---------------------------------------

Pour utiliser avec

HY51 Rotule d'attelage standard – ZF2042. Remarque : Cet attelage doit être utilisé avec une boule de remorquage Witter (référence produit Z11) ou une boule de remorquage Classe A50-1 ou A50-X se conformant dimensionnellement à A50-1 avec une valeur 'D' et 'S' supérieure ou égale à celle de l'attelage

HY51Q rotule démontable sans outil (RDSO) – ZQ2042. Référez vous s'il vous plaît à la notice de montage ZQ fournie séparément

Veillez vous reporter aux données techniques du véhicule pour les limites de masse tractable et du poids admis sur la boule, **lesquelles sont à observer.**

Montage

1. Abaisser l'échappement (2 cylimblocs sur le silencieux).
2. Sans serrer, attacher les bras latéraux (B) & (C) en utilisant la visserie (D).
3. **S'assurer que la traverse principale (A) est positionnée correctement** (comme indiquée par le schéma), insérer la traverse principale (A) dans le pare-chocs et sans serrer, attacher la au bras latéraux (B) & (C) en utilisant la visserie (E).
4. Monter la ferrure choisie avec la plaque électrique (ZE) monter comme indiqué ci-dessous. **Serrer toute la visserie au couple de serrage recommandé.**
5. Remonter les cylimblocs du silencieux.

Couple de serrage recommandé: Boulons de classe 8.8: M8 - 24Nm, M10 - 52 Nm, M12 - 80 Nm, M14 - 130 Nm, M16 - 200 Nm **Classe 10.9:** M12 – 120Nm, M10 – 70Nm M8- 35Nm

