



Fitting Instructions

TOWBAR For Hyundai i30 Hatch 2012 -
HY60U
For HY60
HY60S
HY60Q
HY60QF

For use with 3025 Series Necks

MATERIALS

A	1	CrossBar
B	1	Sidearm (Left-hand)
C	1	Sidearm (Right-hand)
D	6	M10 x 40 x 1.25 fine pitch Bolts, Lock Washers and Flat Washers (30mm OD.)
E	4	M12 x 35 x 1.75 Bolts, Nuts, Lock Washers and Flat Washers (25mm OD)
ZE	1	Retractable Electrical Plate Bracket.

For use with either

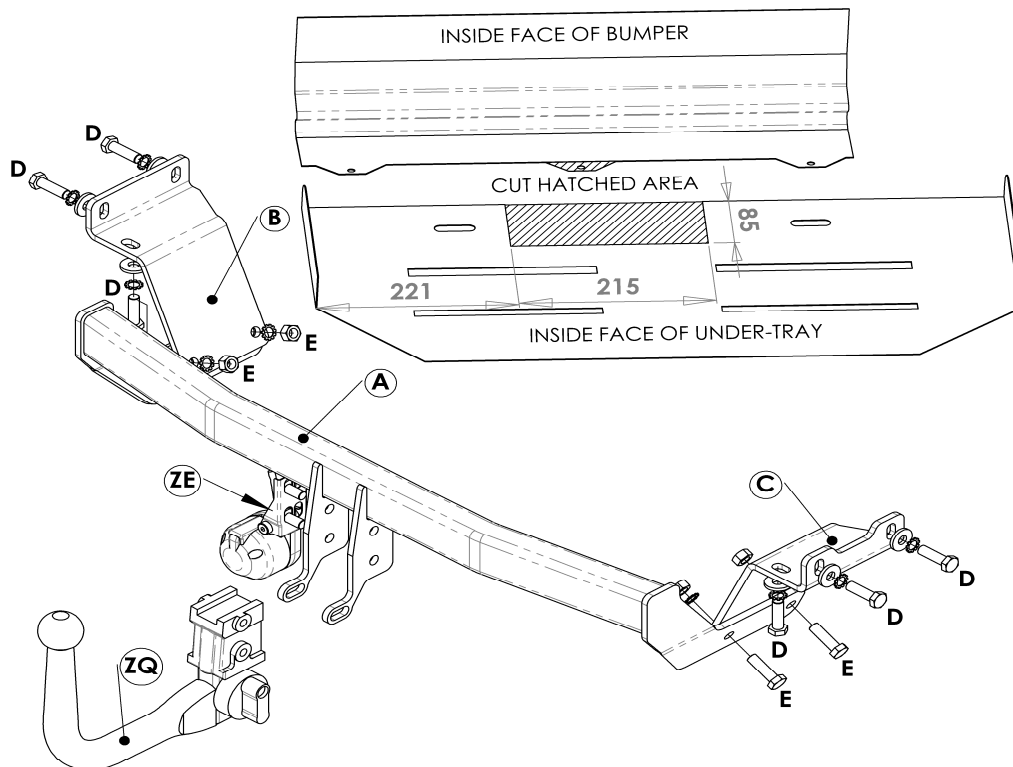
Flange neck ZF3025, Detachable Flange – ZQF3025. **Note:** This towbar must be used with either a Witter Towball (part number Z11) or Class A50-1 or A50-X towball, which dimensionally conforms to A50-1 with a 'D' and 'S' value greater than or equal to that of the towbar.

Swan neck – ZS3025, Detachable Swan neck ZQ3025.

FITTING

1. Remove plastic under tray (10 plastic push screws) and drill out pop rivets securing side covers to main centre tray, (shown below). **Note:** Side covers will not be re-attached with towing bracket.
2. Remove towing eye from left hand chassis rail (retain for re-fitting if towing bracket is removed)
3. Loosely attach side arms (B) & (C) to chassis rails using fixings (D).
4. Attach cross-bar (A) to side arms (B) & (C) using fixings (E). Fully tighten all fixings.
5. Cut bumper and under tray, re-attach.
6. Attach Neck option with Electrical Plate bracket in position shown. **Note:** When fitting electrical socket ensure the cable is secured in such a way as to allow articulation of the mounting bracket without interference with the undertray.

Recommended torque settings: Grade 8.8 bolts: M8 - 24Nm, M10 - 52 Nm, M12 - 80 Nm, M14 - 130 Nm, M16 - 200 Nm
Grade 10.9: M12 – 120Nm, M10 – 70Nm M8- 35Nm



W0001HY60U-FIT\$011203300000



Notice de Montage

TOWBAR
Pour Hyundai i30 Hayon 2012 -

A utiliser avec les ferrures de série 3025

HY60U
Pour
HY60
HY60S
HY60Q
HY60QF

MATERIELS

A	1	Traverse principale
B	1	Bras latérale de gauche
C	1	Bras latérale de droite
D	6	Boulons a petit pas M10 x 40 x 1.25 rondelles freins et rondelles plates (Ø30mm)
E	4	Boulons M12 x 35 x 1.75, écrous, rondelles freins et rondelles plates (Ø25mm)
ZE	1	Support de prise escamotable

A utiliser avec :

Ferrure standard ZF3025, ferrure standard démontable sans outils ZQF3025 - Remarque : Cet attelage doit être utilisé avec une boule de remorquage Witter (référence produit Z11) ou une boule de remorquage Classe A50-1 ou A50-X se conformant dimensionnellement à A50-1 avec une valeur 'D' et 'S' supérieure ou égale à celle de l'attelage.

Col de cygne ZS3025, Col de cygne démontable sans outils ZQ3025.

MONTAGE

1. Retirer le carter en plastique (10x agrafes en plastique) et percer le rivet sécurisant le carter latéral au carter central.
Remarque : les couvercles latéraux ne seront pas remonté sur la traverse principale.
2. Enlever l'anneau de remorquage du longeron du châssis (garder le de coter afin de le remonter après l'installation).
3. Sans serrer attacher les bras latéraux (B) et (C) aux longerons en utilisant la visserie (D)
4. Attacher la traverse principale (A) au bras latéraux (B et C) avec la visserie (E). Serrer tout la visserie au couple de serrage recommandé.
5. Couper le pare-chocs et le bac et remonter les au véhicule
6. Monter la ferrure de votre choix avec le support de prise escamotable comme illustré.
7. Remarque : Soyez prudent de bien sécuriser la câble du prise électrique et soyez sur qu'il ne peut pas s'attraper dans le bac en plastique.

Couple de serrage recommandé: Boulons de classe 8.8 : M8 - 24Nm, M10 - 52 Nm, M12 - 80 Nm, M14 - 130 Nm, M16 - 200 Nm **Classe 10.9 :** M12 - 120Nm, M10 - 70Nm M8- 35Nm

