



Fitting Instructions

Detachable TOWBAR KA39U
For Kia Sorento 2013 and Hyundai Santa Fe
2012 -

MATERIALS

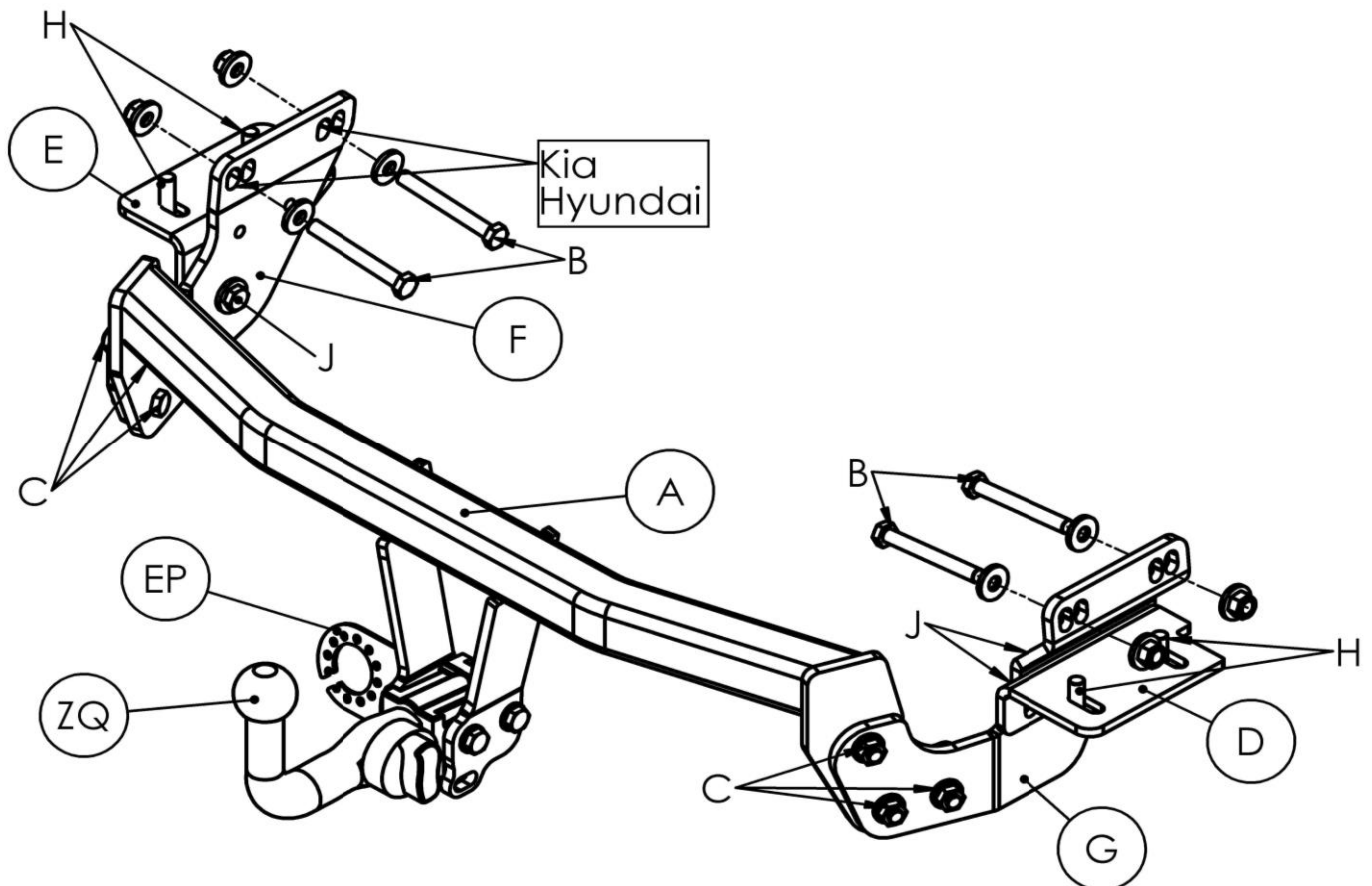
A	1	Cross Bar
B	4	M12 x 120 x 1.75mm Bolts, Serrated Nuts and 8 Flat Washers (30mm O.D.)
C	6	M12 x 35mm x 1.75mm Bolts and Serrated Nuts
D	1	Right Side arm (6 slotted holes)
E	1	Left Side arm (4 slotted holes)
F	1	Left Hand side plate (2 small dowel holes)
G	1	Right Hand side plate
H	4	M10 x 35 x 1.25mm Fine Pitch Bolts, 40 O.D Flat Washers and Lock Washers
J	3	M12 x 40mm x 1.75mm Bolts, Serrated Nuts and 6 Flat Washers (30mm O.D.)
EP	1	Electrical Plate (ZEP6) – packed with detachable neck(ZQ)
ZQ	1	Detachable unit – 2070 series

FITTING

1. Remove spare wheel.
2. Loosely attach side arms (D) & (E) and Side Plates (F) and (G) (at rearmost holes, **Note:** foreword most holes not used on this application) to chassis frame using fixings (B) and (H).
3. Insert Cross Bar (A) into position and loosely attach to Side Plates (F) using fixings (C) and to side arms (D) & (E) using Bolts (J).
4. Fully tighten all bolts ensuring cross bar is flush with lower edge of bumper.
5. Fit ZQ unit and electrical plate EP referring to separate fitting instruction.
6. Re-fit spare wheel. Note: Due to the reduced space available for the spare wheel due to the towbar crossbar position it may be necessary to feed the wheel around the crossbar as it is raised into position.

Please refer to the vehicle specification for the trailer weight and nose limits, which **must be observed**.

Recommended torque settings: M8 - 27Nm, M10 - 53 Nm, M12 - 95 Nm, M14 - 150 Nm, M16 - 214 Nm





Notice de Montage

ATTELAGE KA39U
Pour Kia Sorento
2012 -

MATERIELS

A	1	Traverse principale
B	4	Boulons M12 x 120 x 1.75mm écrous a collerette et 8 x rondelles plates (30mmØ)
C	6	Boulons M12 x 35mm x 1.75mm et écrous a collerette
D	1	Bras de support de droit (4 tous oblong)
E	1	Bras de support de gauche (3 tous oblong)
F	1	Platine de gauche (2 petits trous)
G	1	Platine de droite
H	4	Boulons M10 x 35 x 1.25mm boulons à petits pas, rondelles plates 40mmØ et rondelles freins.
J	3	Boulons M12 x 40mm x 1.75mm, écrous a collerette et 6 rondelles plates (30mmØ)
EP	1	Support de prise électrique (ZEP6) – avec ferrure démontable (ZQ)
ZQ	1	Ferrure démontable de séries 2070

MONTAGE

1. Démontez la roue de secours.
2. Sans serrer, montez les bras latéraux (D et E) et aussi les platines latérales (F & G) (aux points de fixations arrière) au longeron du châssis à l'aide de la visserie (B & H).
3. Montez la traverse principale (A) en position et sans serrer sécurisez la aux platines latérales (F) à l'aide de la visserie (C) et au bras latéraux à l'aide de la visserie (J).
4. Serrez toute la visserie en s'assurant que la traverse est à niveau avec l'arrête inférieure du pare-chocs.
5. Montez la ferrure ZQ et support de prise électrique (EP) à l'aide des notice fournis séparément.
6. Remontez la roue de secours. Remarque: En raison de l'espace réduite autour de la roue de secours et due à la position de l'attelage il peut être nécessaire de pousser la roue de secours derrière la traverse principale (A).

Veillez-vous reporter aux données techniques du véhicule pour les limites de masse et du poids tractable admise sur la boule, **lesquelles sont à observer.**

Couple de serrage recommandé : M8 - 27Nm, M10 - 53 Nm, M12 - 95 Nm, M14 - 150 Nm, M16 - 214 Nm

