



Fitting Instructions

TOWBAR J17U
For Jaguar XF
2015-

MATERIALS

A	1	Cross Bar
B	2	M12 x 35 x 1.75p Bolts
SCP	1	Safety Chain Plate
X	8	Existing Bumper Beam Fasteners
ZE	1	Retractable Electrical Plate
ZN	1	Neck Kit

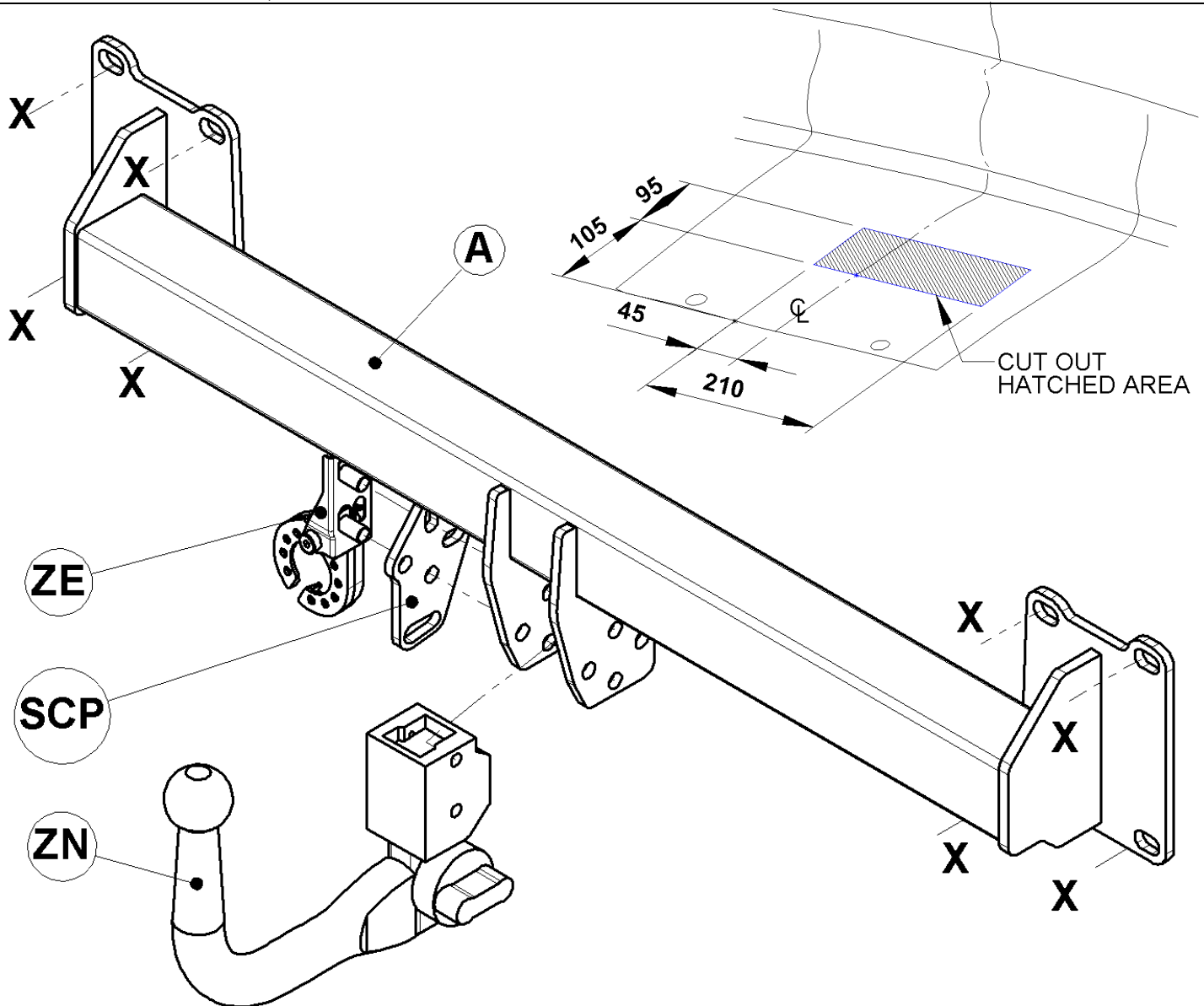
FITTING

1. Remove Bumper
2. Remove Steel Bumper Beam
3. Fit Cross Bar (A) to the same fixing points as the Steel Bumper Beam by re-using existing Bumper Beam fasteners
4. Assemble the chosen Neck Option (ZN), safety Chain Plate (SCP) and Retractable Electrical Plate (ZE) to Cross Bar (A) using separate Fitting Instructions from Neck Kit. **Note: If fitting a detachable neck, use 2-off fasteners supplied with the neck and longer fasteners (B) on Safety Chain Plate side.**
5. Cut under-tray section of bumper using the diagram below as a guide and refit to vehicle.

Recommended torque settings:

Grade 8.8 bolts: M8 - 24Nm, M10 - 52 Nm, M12 - 80 Nm, M14 - 130 Nm, M16 - 200 Nm

Grade 10.9: M12 - 120Nm, M10 - 70Nm M8- 35Nm



W 0001J17U-FIT\$011602010000



Notice de Montage

Attelage Pour **J17U**
Jaguar XF
2015-

Désignation

A	1	Traverse principale
B	2	Boulons M12 x 35 x 1.75
SCP	1	plaque de chaîne de sécurité
X	8	Visserie d'origine de la traverse de pare-chocs
ZE	1	Plaque de support de prise escamotable
ZN	1	Rotule choisie

Installation

1. Démontez le pare-chocs (visserie situer entre autre dans le passage de coffre sous deux caches situés sous les feux (il n'est pas nécessaire de démonter les feux)
2. Enlever la traverse de pare-chocs et la remettre au client
3. Attacher la traverse principale (A) aux points de fixation de la traverse de pare-chocs à l'aide de la visserie d'origine (X)
4. Attacher la rotule choisie (ZN), la plaque (SCP) et la plaque de support de prise (ZE) à la traverse principale (A) à l'aide des notices fournies séparément. **Remarque : utiliser la longue visserie B pour la RDSO et la plaque de chaîne de sécurité.**
5. Découper le carter en plastique à l'aide du schéma ci-dessous comme guide et remonter le au véhicule.

Cet attelage doit être utilisé avec une boule de remorquage Witter (référence produit Z11) ou une boule de remorquage Classe A50-1 ou A50-X se conformant dimensionnellement à A50-1 avec une valeur 'D' et 'S' supérieure ou égale à celle de l'attelage Veuillez-vous référer aux données du constructeur pour le poids tractable maximum du véhicule et le poids maximum admis sur la boule.

Couple de serrage recommandé: boulons de Classe 8.8: M8 - 24Nm, M10 - 52 Nm, M12 - 80 Nm, M14 - 130 Nm, M16 - 200 Nm **Classe 10.9:** M12 - 120Nm, M10 - 70Nm M8- 35Nm

