



Fitting Instructions

TOWBAR
For Kia Stonic (2017-) KA47U

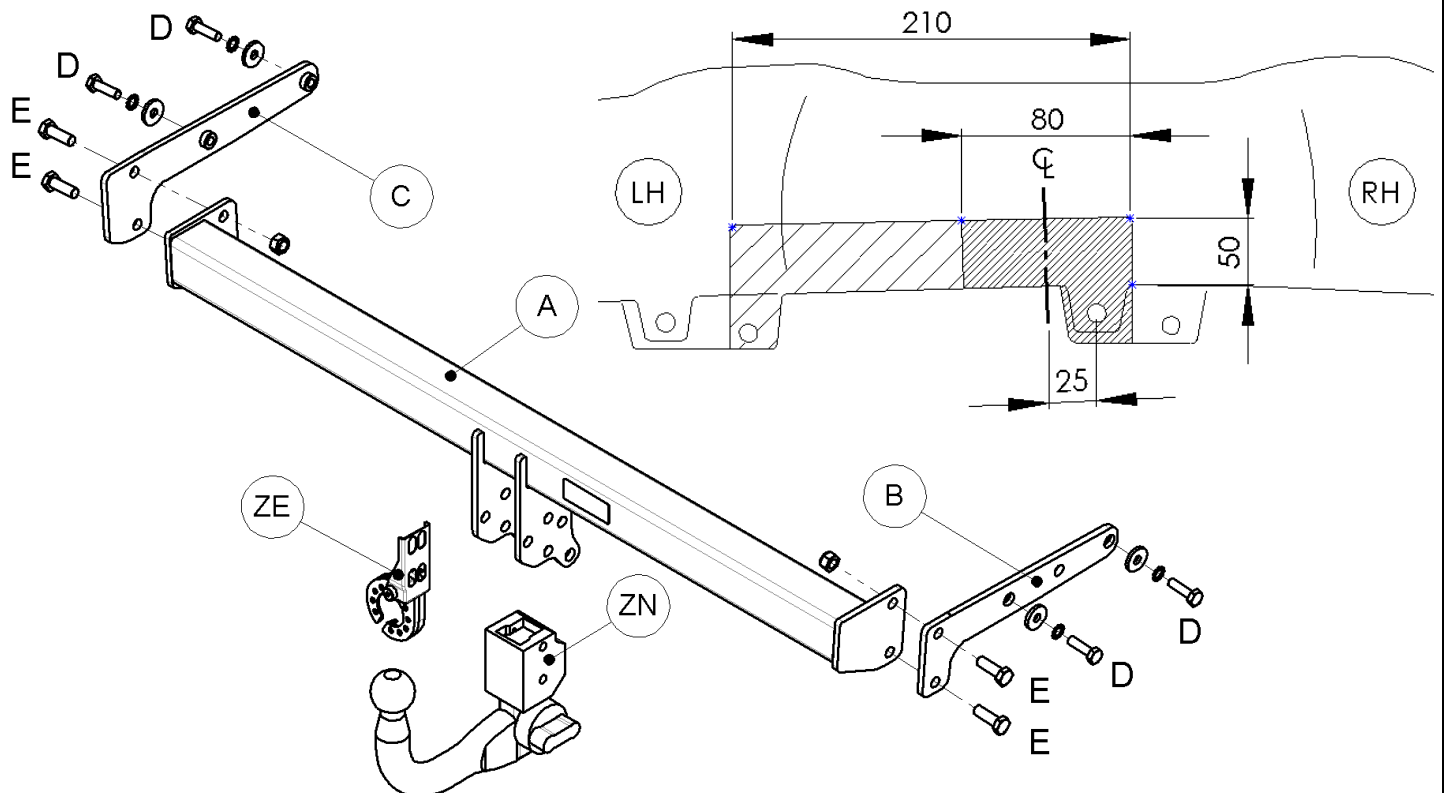
MATERIALS:

A	1	Crossbar
B	1	RH Sidearm
C	1	LH Sidearm
D	4	M10 x 35mm x 1.5 Bolt, Lock Washer & 30 o.d. Washer
E	4	M12 x 35mm x 1.75 Bolt & Nyloc Nut
F	6	Cable Ties
ZE	1	Electric Plate Kit
ZN	1	Chosen Neck Kit

FITTING:

1. Remove the rear light clusters. Open the luggage compartment to reveal two screws each side. Remove the screws and ease each cluster rearwards. Ease the rubber bung from the vehicle body and pull the cable through to enable the unclipping of the electric plug. Take care not to drop the cable back through the opening. Remove the plastic fixing revealed when the cluster is removed.
2. Remove 4 screws from within each wheel arch.
3. Remove plastic fixings from along the lower edge of the bumper. Remove the fixings attaching the plastic undertray to the underside of the vehicle.
4. Remove two bolts from each side of the bumper beam.
5. Remove the bumper along with the attached crash beam. Starting at the bumper tips, carefully peel the bumper from its fixings until free, then slide rearwards. Unplug any wiring connecting the bumper to the vehicle.
6. Detach electrical wiring from the crash beam. Remove fixings attaching the crash beam to the bumper and remove. Hand the beam back to customer along with any fixings.
7. Slide Sidearms (B) and (C) down into the chassis rails as shown below and attach loosely using fixings (D). **Ensure the chassis face and holes are clear of mastic compound.**
8. Loosely attach Crossbar (A) to the Sidearms (B) & (C) using fixings (E).
9. Attach chosen neck option (ZN) and electric kit (ZE).
10. Align Crossbar (A), Electric Kit (ZE) and Chosen Neck (ZN) and **tighten ALL fixings to their correct torque settings.**
11. Cut the bumper using the diagram below **as a guide**. The larger cut is needed when using the retractable electric kit. Cut the plastic undertray to suit. Re-fit the bumper, attaching any wiring previously attached to the crash beam to the Crossbar (A) using the Cable Ties (F). Re-attach the undertray and electrics to the vehicle.

Recommended torque settings: Grade 8.8 bolts: M10 – 52 Nm, M12 - 95 Nm, M16 - 200 Nm





Asennus- ohjeet

VETOKOUKKU
Kia Stonic (2017-) KA47U

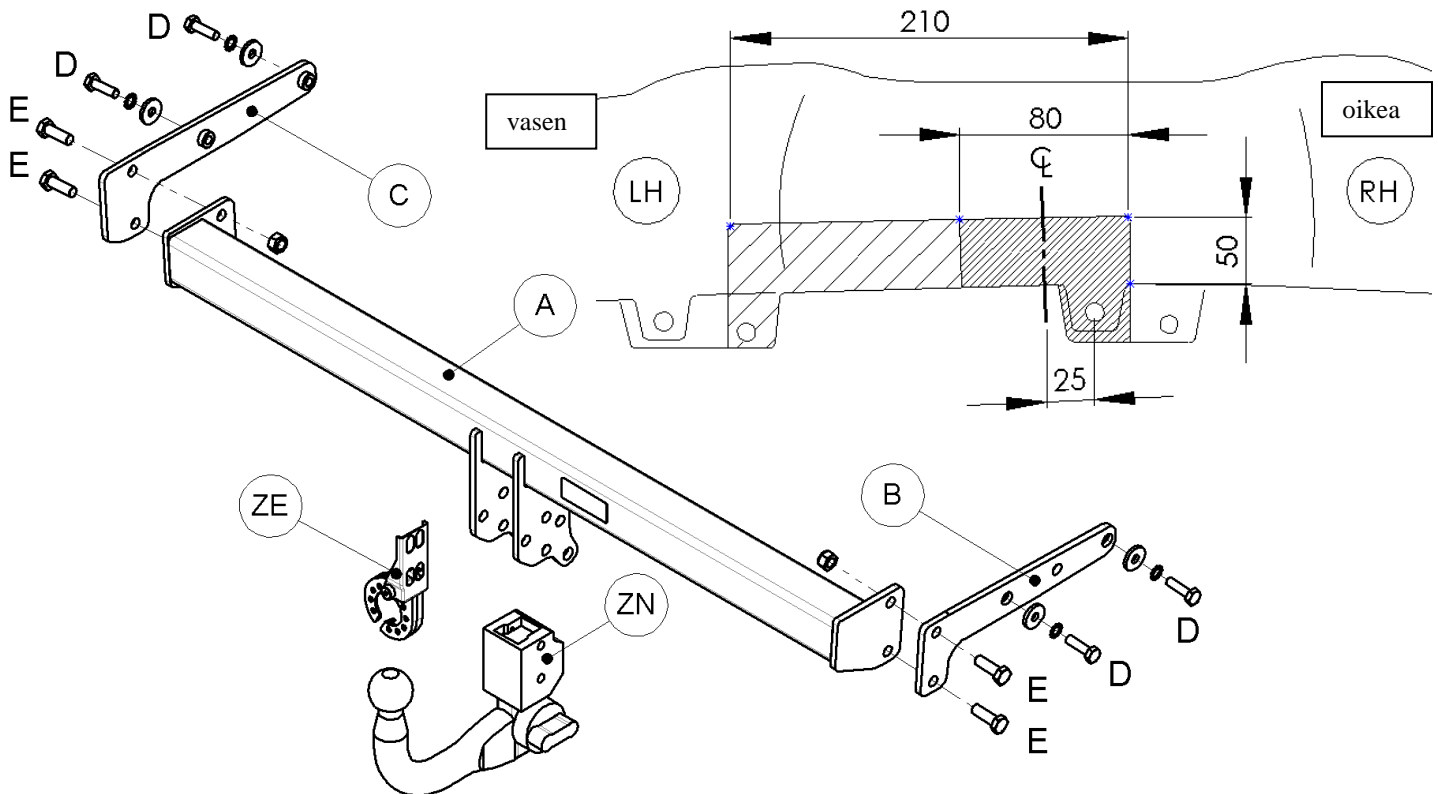
ASENUSSARJA:

A	1	Vetokoukun poikkipalkki
B	1	Sivuosa oikea
C	1	Sivuosa vasen
D	4	M10 x 35mm x 1.5 pultti, lukitusaluslevy ja ø30 aluslevy
E	4	M12 x 35mm x 1.75 pultti ja Nyloc-mutteri
F	6	Nippusiteet
ZE	1	Pistorasian taustalevy
ZN	1	Kuulaosa

ASENNUS:

1. Irrota takavaloyksiköt: Avaa takaovi, ja irrota kaksi ruuvia kummaltakin puolelta. Löysää takavaloyksiköitä taakse päin. Löysää kumitulppaa ajoneuvon rungosta, vedä takavalolle menevää johtoa aukon läpi ja irrota liitin. **Huom!** Varo ettet päästä johtoa putoamaan takaisin aukon läpi. Irrota muovikiinnikkeet takavalojen takaa.
2. Irrota 4 ruuvia pyöräkotelosta oikealta ja vasemmalta.
3. Irrota muovikiinnikkeet puskurin alareunasta. Irrota muovisen pohjalevyn kiinnikkeet ajoneuvon alta.
4. Irrota kaksi ruuvia törmäyspalkista oikealta ja vasemmalta.
5. Irrota puskurin yhdessä törmäyspalkin kanssa ajoneuvosta. Irrota puskurin ajoneuvosta aloittaen sivuilta ja vedä taaksepäin irti ajoneuvosta. Irrota myös mahdolliset puskurin sisälle menevät johdot.
6. Irrota törmäyspalkissa kiinni olevat johdot. Irrota kiinnikkeet, joilla törmäyspalkki on kiinni puskurissa. Palauta törmäyspalkki ja kiinnikkeet asiakkaalle mahdollista uudelleen asennusta varten.
7. Työnnä sivuosat (B) ja (C) ajoneuvon runkopalkkeihin kuvan mukaan ja kiinnitä löysästi osilla (D). **Varmista että runkopalkkien pinnat ja kiinnitysreiät ovat puhtaat.**
8. Asenna löysästi vetokoukun poikkipalkki (A) sivuosiin (B) & (C) osilla (E).
9. Asenna valittu kuulaosa (ZN) ja pistorasian taustalevy (ZE).
10. Kohdista poikkipalkki (A), pistorasian taustalevy (ZE) ja kuulaosa (ZN) ja kiristä **KAIKKI pultit ja mutterit huolellisesti oikeaan momenttiin.**
11. Lovea puskuria kuvan mukaan, **huom!**, mitat suuntaa-antavia. Isompi loveus tarvitaan vain jos pistorasian taustalevyä halutaan käyttää kääntyvänä. Lovea pohjalevyä tarpeen mukaan. Asenna puskurin takaisin paikalleen, kiinnitä aiemmin irrotetut törmäyspalkissa kiinni olleet johdot vetokoukun poikkipalkkiin (A) nippusiteillä (F). Asenna pohjalevy ja johdot takaisin ajoneuvon.

Suosittelut kiristysmomentit: Lujuusluokan 8.8 pultit: M10 – 52 Nm, M12 - 95 Nm, M16 - 200 Nm





Monterings- anvisning

DRAGKROK
Kia Stonic (2017-) KA47U

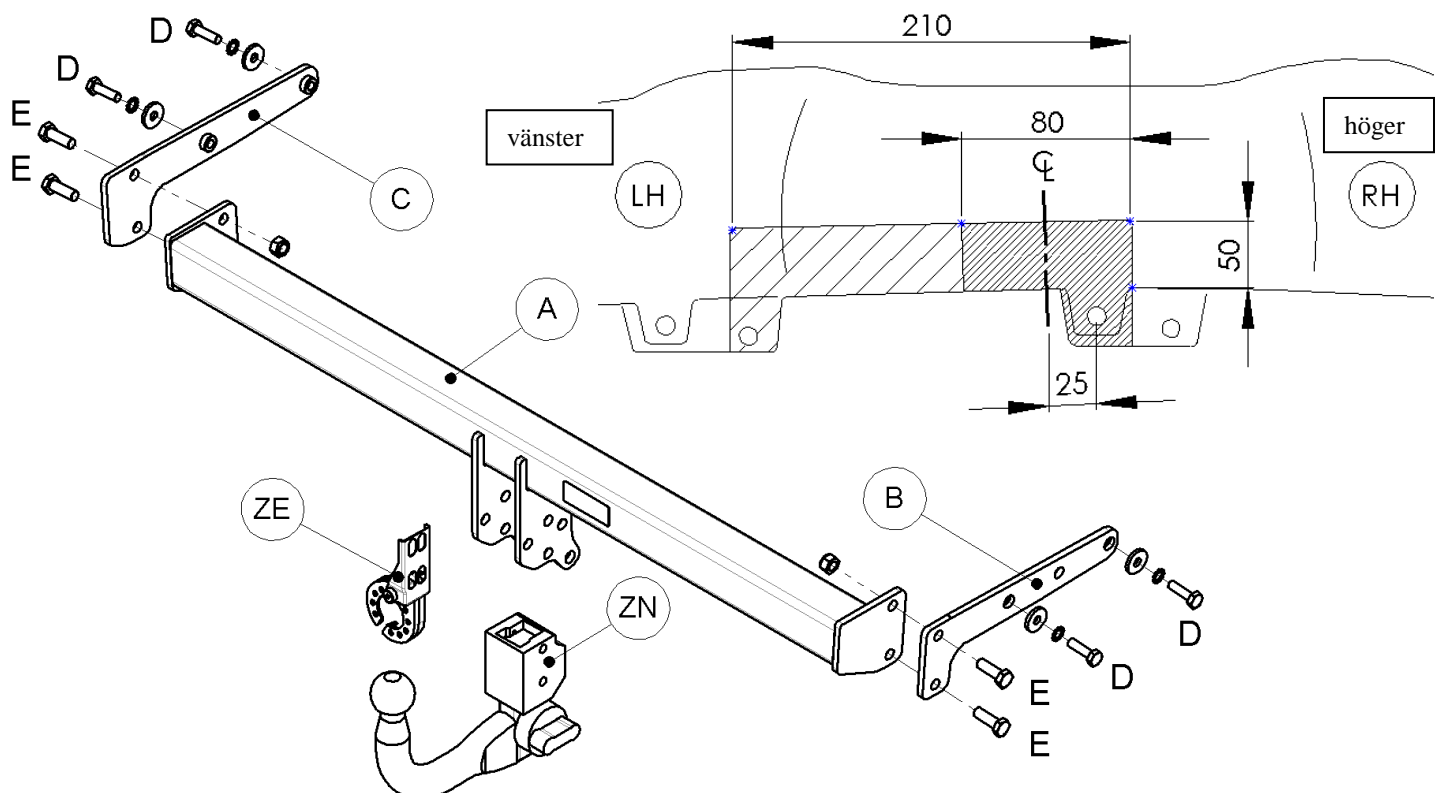
MONTERINGSANVISNING:

A	1	Dragets ramdel
B	1	Sidodel höger
C	1	Sidodel vänster
D	4	M10 x 35mm x 1.5 bult, låsbricka och ø30 bricka
E	4	M12 x 35mm x 1.75 bult och Nyloc-mutter
F	6	Buntband
ZE	1	Hållare för eldosa
ZN	1	Kuldell

MONTERING:

1. Demontera bakljusenheterna: Öppna baddörren och lösgör två skruvar på bägge sida. Lossa bakljusenheterna en smula bakåt. Lossa gummipluggen lite grann från fordonet, dra kablar till bakljuset genom öppningen och koppla bort klämman. **Obs!** Var försiktig så att du inte släpper kabeln falla tillbaka genom öppningen. Demontera plastfästen bakom ljusenheterna.
2. Demontera 4 skruvar på hjulkåpor på vänster och höger.
3. Demontera plastfästen på underkanten av stötfångaren. Demontera fästen på bottenplattan av plast under fordonet.
4. Demontera två skruvar på stötningsbalken på vänster och höger.
5. Lösgör stötfångaren tillsammans med stötningsbalken från fordonet. Lösgör stötfångaren från fordonet, börja vid sidor och dra stötfångaren bakåt loss från fordonet. Demontera även eventuella kablar som går in i stötfångaren.
6. Lossa kablar som har fästs på stötningsbalken. Lösgör fästen som håller stötningsbalken på stötfångaren. Returnera stötningsbalken och dess fästen till kunden för eventuell senare återmontering.
7. Skjut sidodelar (B) och (C) i fordonets rambalkar enligt skissen och fäst löst med delar (D). **Försäkra dig om att ytorna och fästhål är rena.**
8. Montera löst dragets ramdel (A) i sidodelar (B) & (C) med delar (E).
9. Montera den valda kuldelen (ZN) och hållaren för eldosa (ZE).
10. Rikta in dragets ramdel (A), hållaren för eldosan (ZE) och kuldelen (ZN) ja **momentdrag SAMTLIGA bultar och muttrar ordentligt.**
11. Skär stötfångaren enligt skissen, **obs!**, måtten är ungefärliga. Större urskärning behövs endast om hållaren för eldosan skall användas som vändbar. Skär bottenplattan av plast enligt behov. Återmontera stötfångaren och fäst på dragets ramdel (A) med buntband (F) de ledningar som tidigare var fästa på stötningsbalken. Återmontera bottenplattan och ledningar i fordonet.

Rekommenderade åtdragningsmoment: Bultar i hållbarhetsklass 8.8: 306271300113M10 – 52 Nm, M12 - 95 Nm, M16 - 200 Nm





Montage- anweisung

ANHÄNGEKUPPLUNG
Für Kia Stonic (2017-) KA47U

MATERIALIEN:

A	1	Querträger
B	1	Rechter Seitenarm
C	1	Linker Seitenarm
D	4	Schrauben M10 x 35 mm x 1,5, Sicherungsscheibe, 30 AD. Unterlegscheibe
E	4	Schrauben M12 x 35 mm x 1,75 & Sicherungsmutter
F	6	Kabelbinder
ZE	1	Steckdose
ZN	1	Gewählte Kugelstange

MONTAGE:

1. Die hinteren Leuchten entfernen. Das Gepäckfach öffnen, um die beiden Schrauben an jeder Seite freizulegen. Die Schrauben entfernen und jede Leuchte vorsichtig nach hinten schieben. Die Gummistopfen von der Karosserie lösen und die Kabel durchziehen, um die Steckdose abklemmen zu können. Darauf achten, dass das Kabel nicht wieder durch die Öffnung fällt. Beim Entfernen der Leuchten die Kunststoffhalterungen entfernen.
2. Die 4 Schrauben in allen Radläufen abschrauben.
3. Die Kunststoffhalterungen entlang der Unterkante des Stoßfängers entfernen. Die Halterungen zur Befestigung des Kunststoffunterbodens an der Unterseite des Fahrzeugs entfernen.
4. Die zwei Schrauben an jeder Seite des Stoßfängerträgers entfernen.
5. Den Stoßfänger sowie die Pralldämpfer entfernen. An den Stoßfängerspitzen beginnend den Stoßfänger vorsichtig aus den Halterungen ziehen, bis er frei liegt, und anschließend nach hinten schieben. Alle Verkabelungen trennen, die den Stoßfänger mit dem Fahrzeug verbinden.
6. Die elektrischen Kabel von dem Pralldämpfer trennen. Die Halterungen entfernen, die den Pralldämpfer am Stoßfänger befestigen und diese entfernen. Diese zusammen mit allen Halterungen an den Kunden zurückgeben.
7. Wie unten dargestellt, die Seitenarme (B) und (C) nach unten in die Fahrwerkschienen schieben und mit den Halterungen (D) lose befestigen. **Sicherstellen, dass die Fläche und Bohrungen des Fahrwerks frei von Kitmischungen sind.**
8. Den Querträger (A) mit den Halterungen (E) lose an den Seitenarmen (B) & (C) anbringen.
9. Die gewählten Kugelstange (ZN) und die Steckdose (ZE) anbringen.
10. Den Querträger (A), die Steckdose (ZE) und die gewählte Kugelstange (ZN) ausrichten und **ALLE Halterungen mit den richtigen Drehmomenteinstellungen anziehen.**
11. Den Stoßfänger zuschneiden. Das nachstehende Diagramm dient zur **Orientierung**. Bei Verwendung der schwenkbaren Steckdose ist der größere Schnitt erforderlich. Den Kunststoffunterboden passend zuschneiden. Den Stoßfänger erneut anbringen und die zuvor an dem Pralldämpfer angebrachte Verkabelung mit den Kabelbindern (F) am Querträger (A) anbringen. Den Unterboden und die Elektrik erneut am Fahrzeug anbringen.

Empfohlene Drehmomenteinstellungen: Schrauben der Festigkeitsklasse 8,8: M10–52Nm, M12-95Nm, M16-200Nm

