



Fitting Instructions

TOWBAR
For Mercedes E Class Saloon (W212)
2009-
MR46U
for
MR46 &
MR46Q

MATERIALS

- A 1 Main Crossbar
- B 4 M10 x 40 x 1.5 Bolts, Lock Washer and Flat Washers (25mm OD)
- D 2 Side Arm Assembly
- F 8 M10 x 40 x 1.5 Bolts, Flat Washers (25mm OD) and Nyloc Nuts.
- G 2 Nut Retainers and M12 x 1.75mm Square Nuts.
- H 2 M12 x 45 x 1.75 Bolts, Lock Washer and Flat Washers (30mm OD)
- ZE 1 Electrical Plate (SEP M)

For use with either

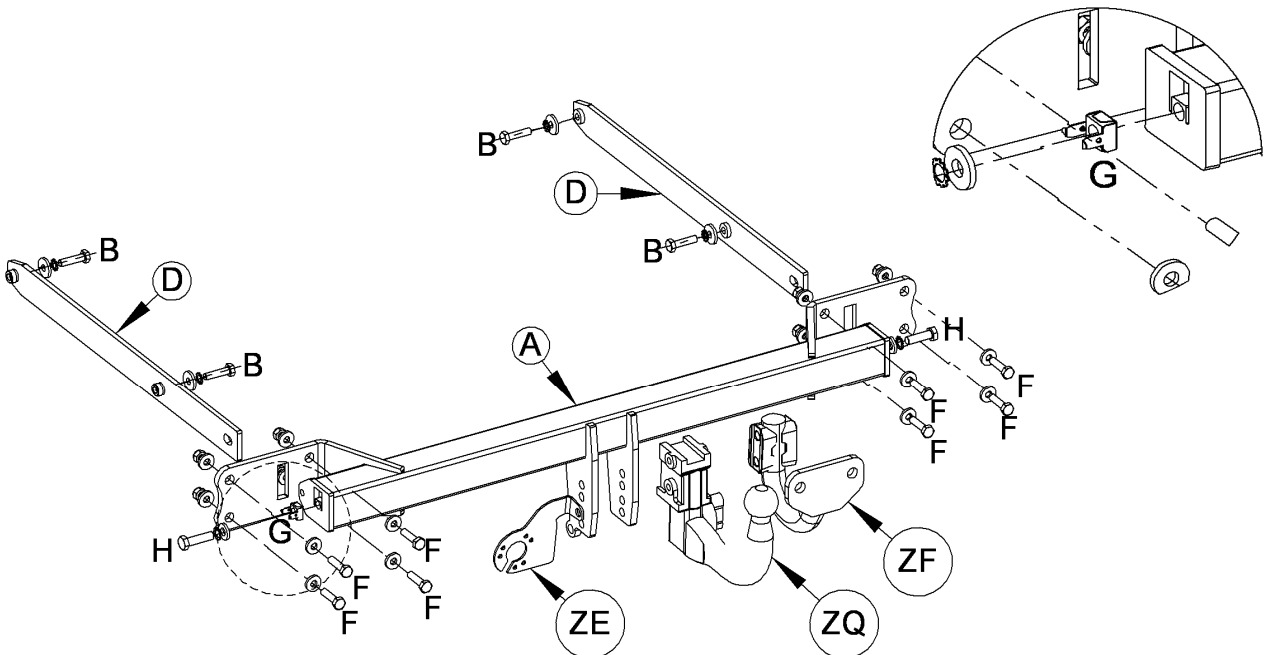
MR46 Flange neck option – ZF3007. Note: This towbar must be used with either a Witter Towball (part number Z11) or Class A50-1 or A50-X towball, which dimensionally conforms to A50-1 with a 'D' and 'S' value greater than or equal to that of the towbar.

MR46Q Detachable neck option – ZQ3007. Please refer to ZQ fitting instructions for installation

FITTING

1. Remove the boot mat and the storage bin from the boot, and remove plastic trim from the rear panel via 2 nuts.
2. Remove the rear lights, nuts within the boot, 3 each side.
3. To remove bumper, undo 2 nuts from inside the rear panel, 1 screw and two plastic clips for wheel arch lining and 1 Tip screw.. From underside remove 2 bolts and 4 screws. Pull rearward disconnecting parking sensor plugs.
4. Remove inner crash beam, and remove the mouthing point plugs from inside the boot chassis rails.
5. Before inserting side arms (D) into chassis rail. Temporarily fit main crossbar (A). Using as template cut a slot into the two back panel seals for side arms.
6. **Remove crossbar** and insert sides arms (D) aligning with mounting points from boot. Use bolts B but leave arrangement loose.
7. Before fitting Main cross bar (A), insert captive fasteners (G) into both ends of the cross tube as per **Fastener diagrams**.
8. Slide Main cross bar (A) over side arms (D) and fasten to back panel using bolts (F). Align side arm slots to main cross bar using Bolt H through captive (G.) **Tighten all fasteners to their recommended Torque.**
9. **To prevent water ingress** seal around the side arm where it passes through the ends of main cross bar with good quality sealant
10. Attached preferred neck to the lower set of hole for self levelling or alternatively the higher setting for non self levelling. Fit electrical bracket (ZE) and fully tighten to recommended torque.

Recommended torque settings: Grade 8.8 bolts: M10 - 52 Nm, M12 - 80 Nm, M16 - 200 Nm **Grade 10.9:** M12 – 120Nm.



W0001MR46U-FIT\$010910140000

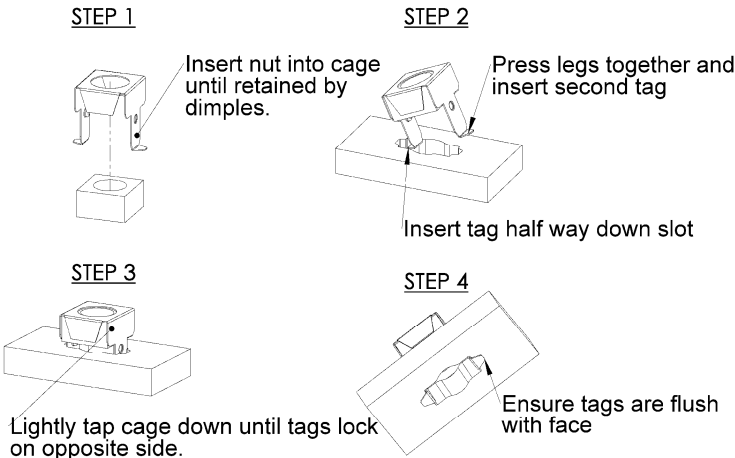


Special cage nut installation guide

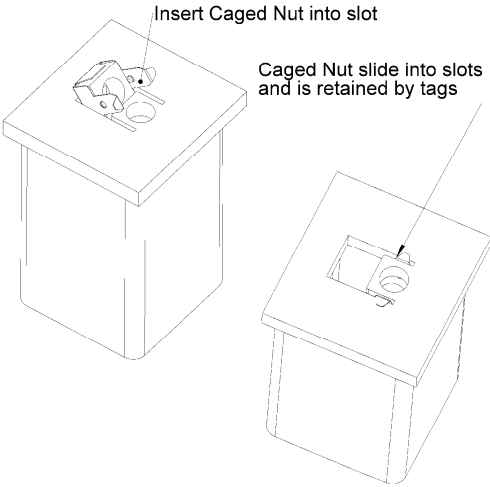
Caution: The special cage nut retainers are designed to fail if over torqued, protecting threaded nut from damage.

DO NOT OVER TORQUE –M12 BOLTS = 80Nm, M10 BOLTS = 52Nm.

Inserting Caged Nut into open hole (e.g. sidearm)



Inserting Caged Nut into closed hole (e.g. end of cross tube)





Notice de Montage

Atelage **MR46U**
pour **MR46 & MR46Q**
2009-

Désignation

- A 1 Traverse principale
- B 4 Boulons M10 x 40 x 1.5, rondelles frein et rondelles plate (Ø25mm)
- D 2 Bras latéraux
- F 8 Boulons M10 x 40 x 1.5, rondelles plate (Ø25mm) et écrous Nyloc.
- G 2 Ecrous carré M12 x 1.75mm et cage de retenue.
- H 2 Boulons M12 x 45 x 1.75, rondelles frein et rondelles plates (Ø 30mm)
- ZE 1 Plaque électrique (SEP M)

Pour utiliser avec

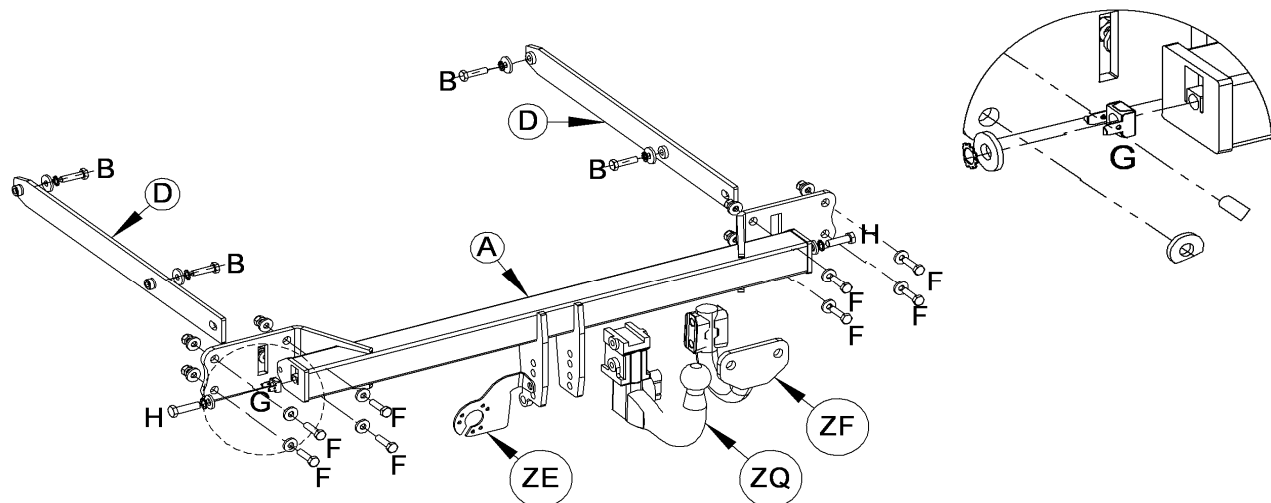
MR46 Option boule standard – ZF3007. Remarque : Cet attelage doit être utilisé avec une boule de remorquage Witter (référence produit Z11) ou une boule de remorquage Classe A50-1 ou A50-X se conformant dimensionnellement à A50-1 avec une valeur 'D' et 'S' supérieure ou égale à celle de l'attelage.

MR46Q Option rotule démontable sans outil (RDSO) – ZQ3007. Référez vous à la notice de montage ZQ pour l'installation.

Montage

1. Enlever le tapis du coffre et les compartiments de rangement, et enlever la garniture du panneau arrière (2 écrous).
2. Démontez les feux arrière, 3 écrous de chaque côté dans le coffre.
3. Pour démonter le pare-chocs, enlever 2 écrous situés à l'intérieur du panneau arrière, 1 vis et 2 agrafes en plastiques dans le pare boue et 1 vis verticale. Depuis le dessous du véhicule enlever 2 boulons et 4 vis. Tirer le pare-chocs vers l'arrière et débrancher les radars de recul.
4. Démontez la traverse de pare-chocs, et enlever les obturateurs des points de fixations dans les longerons depuis l'intérieur du coffre.
5. Avant d'insérer les bras latéraux (D) dans les longerons, monter temporairement la traverse principale (A), et en l'utilisant comme un gabarit couper les obturateurs des extrémités des longerons pour permettre le passage des bras latéraux.
6. **Enlever la traverse principale** et insérer les bras latéraux (D) en les alignant avec les points de fixation des longerons dans le coffre. Sans serrer, fixer les à l'aide de la visserie (B).
7. Avant de monter la traverse principale (A), insérer les écrous prisonniers (G) dans chaque extrémité de la traverse principale **comme indiqué sur le diagramme des écrous prisonnier**.
8. Glisser la traverse principale (A) au dessus des bras latéraux (D) et fixer la au panneau arrière en utilisant la visserie (F). Aligner les bras latéraux avec la traverse principale en utilisant la visserie (H) pour les écrous prisonnier (G.) **Serrer toute la visserie au couple de serrage recommandé.**
9. **Pour éviter toute pénétration d'eau** étanchéfier les extrémités des bras latéraux à l'aide d'un mastic adéquate.
10. Attacher la ferrure choisie aux points de fixation les plus bas pour les véhicules équipés de suspension hydraactive ou alternativement aux points de fixation supérieurs pour les véhicules **qui ne sont pas** équipés de suspension hydraactive. Monter la plaque électrique (ZE) et **serrer au couple de serrage recommandé.**

Couple de serrage recommandé: Boulons **grade 8.8:** M10 - 52 Nm, M12 - 80 Nm, M16 - 200 Nm **Grade 10.9:** M12 - 120Nm.



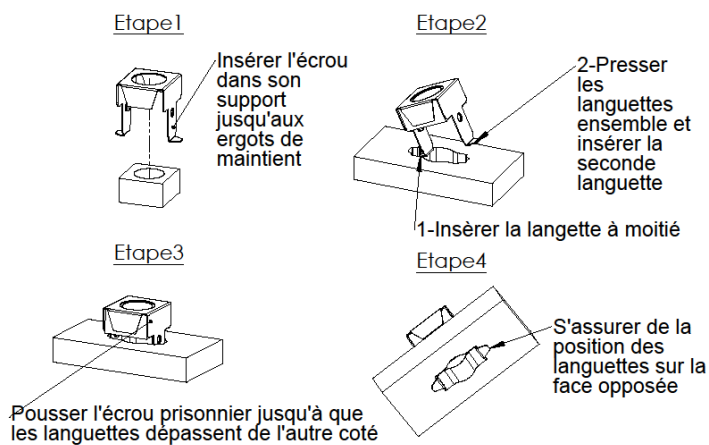


Guide d'installation pour les écrous prisonnier

ATTENTION : Ces écrous prisonniers spéciaux sont conçus pour céder si le couple de serrage est dépassé, pour protéger le filetage de l'écrou de tout dommage.

NE PAS DEPASSER LE COUPLE DE SERRAGE-M12 : 80Nm, M10 : 52Nm

Insertion d'un écrou prisonnier dans son logement (ex. bras latéraux)



Insertion d'un écrou prisonnier dans un logement d'extrémité (ex. extrémité de la traverse principale)

