



Fitting Instructions

TOWBAR

For **MR60/65**

(MR65) GLA (X156) 2014- INC AMG
(MR60) CLA SHOOTING BRAKE
(MR60) CLA (C117) 2013-
(MR60) A CLASS (W176) 2012-
(MR60) B CLASS (W246) 2011-

MATERIALS

A	1	Main crossbar
D	8	M10 x 30 x 1.5 Bolts, Washers and Nyloc Nuts
E	2	M12 x 35 x 1.75 Bolts, Washers, Lock washers, Cage nuts and Retainers.
ZE	1	Electrical Plate.
ZN	1	Neck Option.

FITTING

- Lift up and remove floor plate in luggage compartment.
In the luggage compartment remove the plastic plate at the rear edge (also demount luggage tie brackets on panel if installed). Remove rear lights right and left.
Remove 2 bumper retaining nuts at rear panel from luggage compartment through openings (openings may be covered with tape or rubber plug).
- Release the bumper at left and right wheel housing (1 plastic rivet and 1 screw).
GLA Only : Release trim on left / right wheel housing arch (on rear bumper area only).
Release the bumper from under vehicle (screws in 2 middle brackets, plastic rivets - if installed in corners).
CLA Only: Remove plastic casing under vehicle.
Release wiring connectors leading to rear bumper if any.
Pull bumper sides off their clamps and release bumper from vehicle.
- Remove brackets of rear silencer at left | right side frame. Remove heat shield plate above silencer.
- Remove collision beam from rear panel and a rubber plug on opening at outer face of left and right side frame (parts are not re-installed to vehicle).
- Install crossbeam (A) in holes at rear panel from below the vehicle with screws (D)
Install crossbeam (A) to opening in left and right side frame.
- Align all parts and tighten all nuts and bolts to the correct torque.
- Close seams between side brackets and rear panel with e.g. thick body sealant.
- Fit chosen neck.
Tighten all screws to the correct torque (see below).
- Replace heat shield plate and silencer back on vehicle.
A-Class Only: Make a cut to the heat shield plate (**See sketch A**).
- GLA with AMG-style bumper Only**: Cut under face of rear bumper (**See sketch C**).
- Install rear bumper back to vehicle, connect also wiring to bumper.
- CLA Only** : cut plastic casing under vehicle (**See sketch B**).
Install casing back to vehicle.
- Re-install other removed parts back to vehicle.

Recommended torque settings: Grade 8.8 bolts: M8 - 24Nm, M10 - 52 Nm, M12 - 80 Nm, M14 - 130 Nm, M16 - 200 Nm
Grade 10.9: M12 – 120Nm, M10 – 70Nm M8- 35Nm



W 0001MR60U-FIT\$011601130000



Notice de Montage

Attelage
Pour **MR60/65**

(MR65) GLA (X156) 2014- Inc. AMG
(MR60) CLA SHOOTING BRAKE
(MR60) CLA (C117) 2013-
(MR60) Classe A (W176) 2012-
(MR60) Classe B (W246) 2011-

Désignation

A	1	Traverse principale
D	8	Boulons M10 x 30 x 1.5, rondelles et écrous Nylocs
E	2	Boulons M12 x 35 x 1.75, rondelles, rondels freins et écrous prisonnier Witter.
ZE	1	Plaque de support de prise.
ZN	1	Rotule choisie.

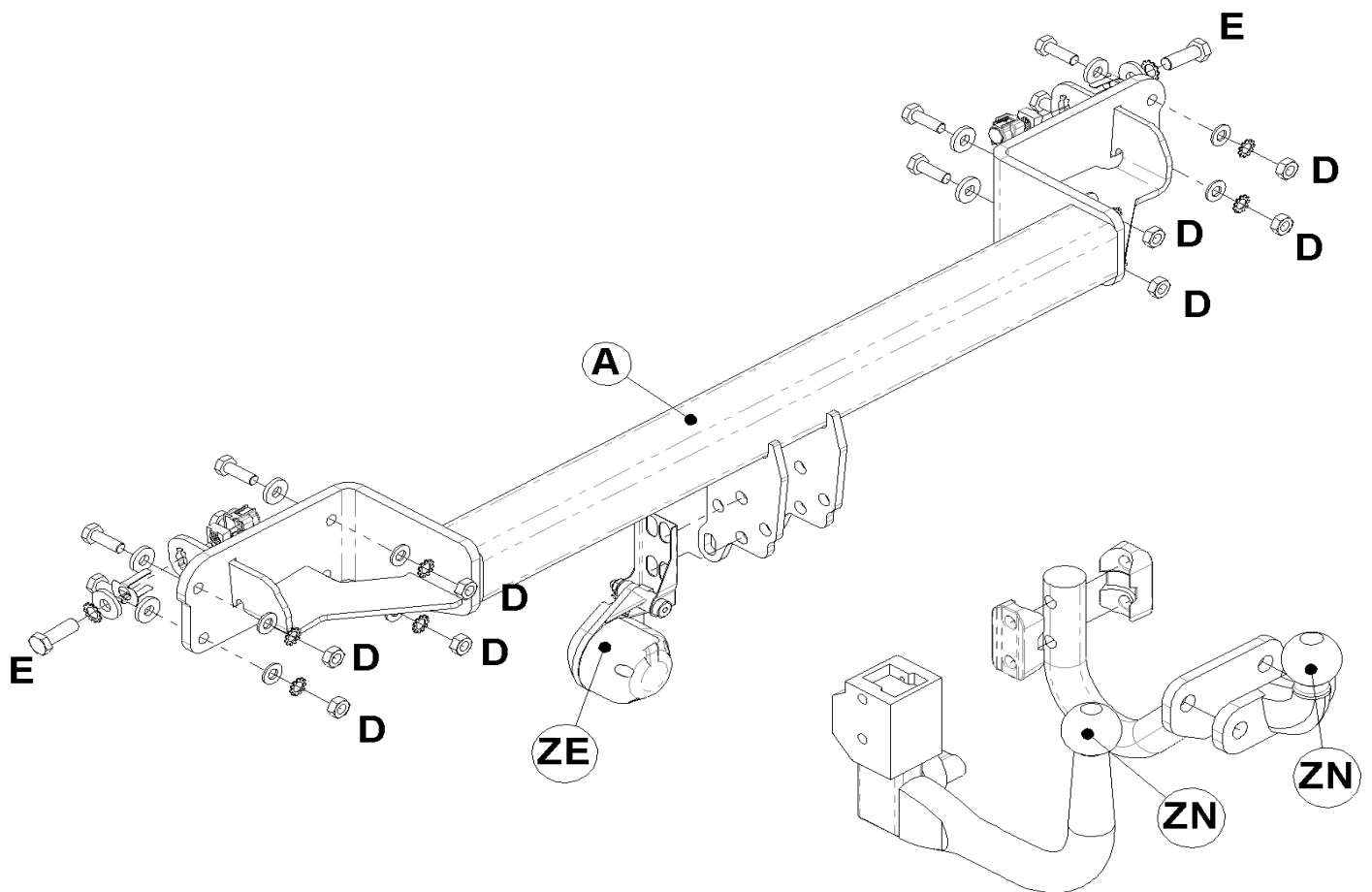
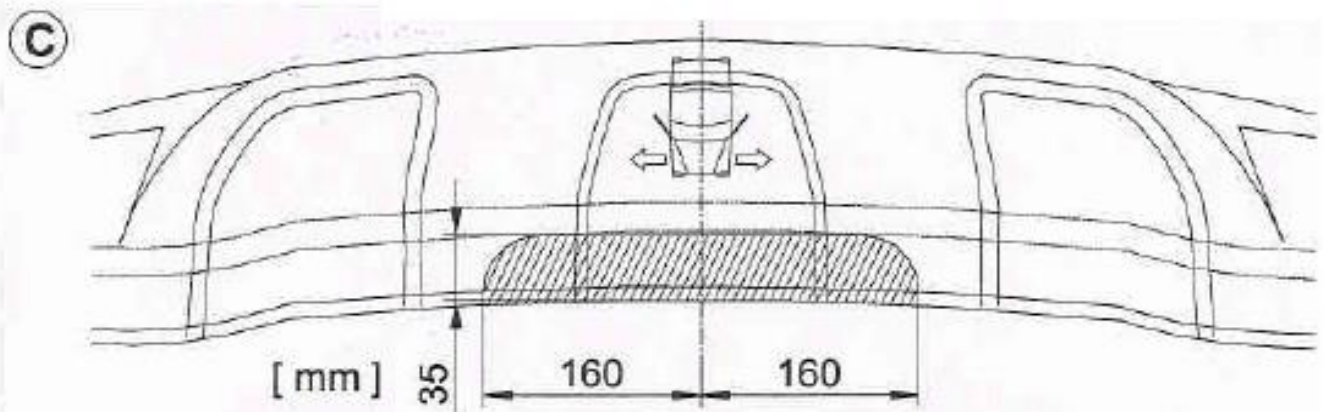
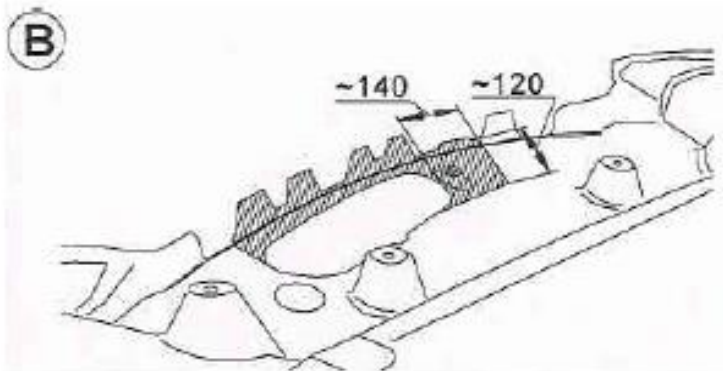
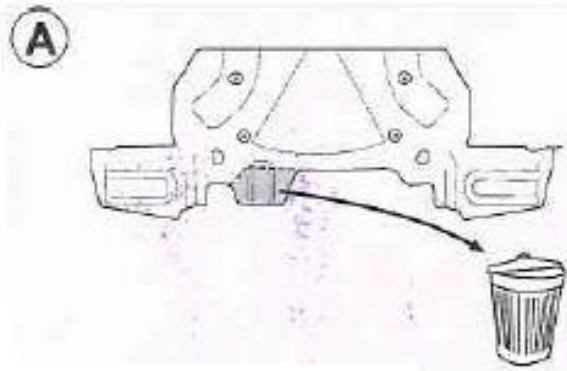
Installation

1. Enlever la garniture de sol du coffre et la garniture du panneau arrière (incluant les anneaux de maintien de bagages si équipé). Démontez les feux.
2. Enlever les deux écrous de maintiens de pare-chocs situé dans le panneau (les points d'accès a ses écrous peut être boucher avec un adhésif ou un capuchon).
Libérer le parechocs de chaque passage de roue (1 agrafes en plastiques et 1vis).
GLA uniquement : Libérer la baguette des passages de roue.
Enlever la visserie sous le véhicule (2 vis et rivets en plastique (si présent dans chaque coins)).
CLA uniquement : enlever le carter en plastique situé sous le véhicule.
Déconnecter le faisceau si présent.
Dégager le pare-chocs de ses agrafes et le retirer du véhicule.
3. Abaisser l'échappement et enlever le bouclier thermique.
4. Enlever la traverse de pare-chocs et les capuchons en caoutchouc du panneau arrière (les remettre au client).
5. Positionner les écrous prisonniers sur la traverse principale (A) et attacher là au panneau arrière à l'aide de la visserie (D) & en passant par les ouvertures dans les longerons de la visserie (E).
6. Serrer toute la visserie au couple recommandé après avoir vérifié l'alignement de l'attelage.
7. **A l'aide de mastic, étanchéifier le panneau arrière afin d'éviter toute pénétration d'eau.**
8. Installer la rotule choisie et serrer toutes la visserie au couple de serrage recommandé.
9. Repositionner le bouclier thermique et l'échappement.
A-Class Uniquement. Découper le bouclier thermique comme illustré (**Voir schéma A**).
GLA avec pare-chocs AMG Uniquement. Découper la face inférieure du pare-chocs (**Voir schéma C**).
10. Repositionner le pare-chocs et rebrancher le faisceau si nécessaire.
11. **CLA Uniquement** : Découper la partit inférieur du pare-chocs (**Voir schéma B**).
12. Remonter les garnitures et feux dans le sens inverse de leurs démontages.

Couple de serrage recommandé: Boulons de Classe 8.8: M8 - 24Nm, M10 - 52 Nm, M12 - 80 Nm, M14 - 130 Nm, M16 - 200 Nm **Classe 10.9:** M12 – 120Nm, M10 – 70Nm M8- 35Nm



W 0001MR60U-FIT\$011601130000



W0001MR60U-FIT\$011601130000