



Fitting Instructions

TOWBAR
For MAZDA 2 2007- MZ50U
For use with '3000' series necks

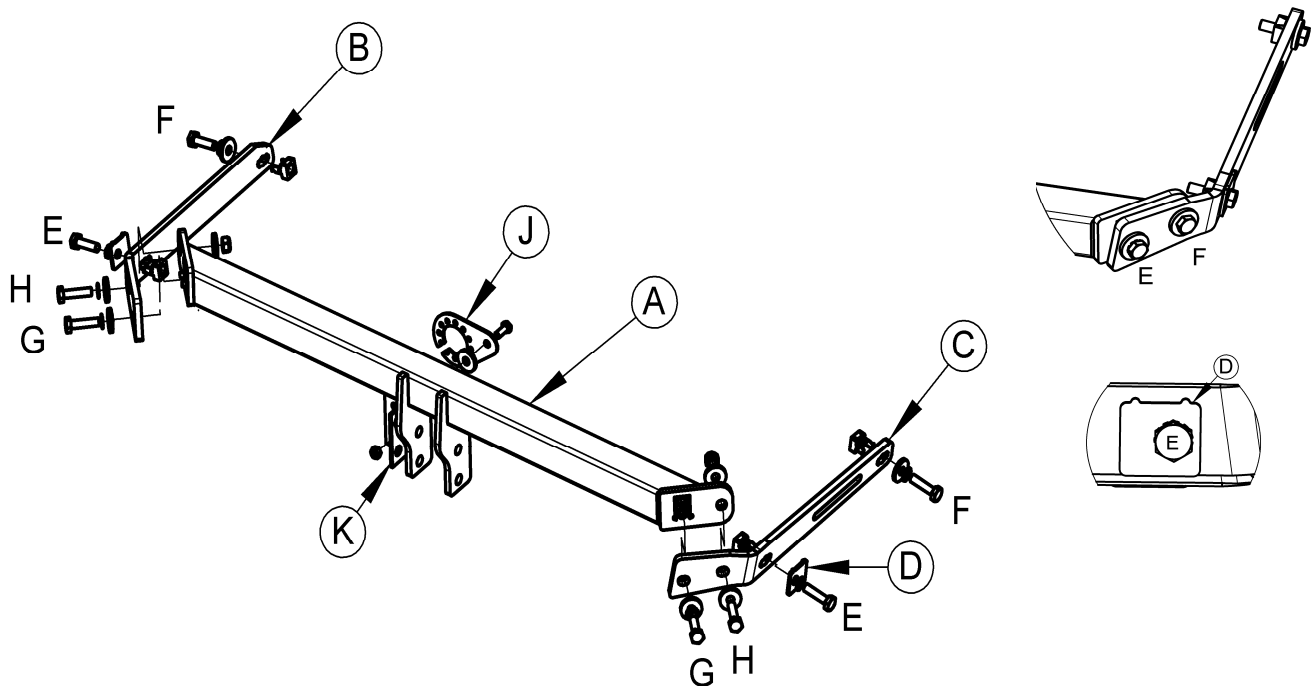
MATERIALS

A	1	Cross Bar
B	1	Side Arm Left .
C	1	Side Arm Right (With slot)
D	2	Spreader Plate
E	2	M10 x 35 x 1.5mm Bolts, Lock Washers, Spreader Plate (D) Cage Nuts & Retainers
F	2	M10 x 35 x 1.5mm Bolts, Lock Washers, Flat Washers (30mm OD) & Cage Nuts with Retainers
G	2	M10 x 40 x 1.5mm Bolts, Lock Washers, Flat Washers (30mm OD) & Cage Nuts with Retainers
H	2	M10 x 40 x 1.5mm Bolts, Flat Washers (30mm OD) & Nyloc Nuts.
J	1	F99 Flip up electrical kit
K	1	Centre Bracket ZE4

FITTING

1. To remove bumper undo 2 plastic plugs and 2 screws on underside. Remove wheel arch screws, and remove plastic inner arch. This will expose one tip screw to remove. Open boot unscrew 2 screws each side. On the lights remove 2 screws each side and gently pull rearwards, leave connected and add one screw back in for support this will aid bumper removal. Pull tips outwards and push white bumper clips downwards to ease bumper away. Whilst holding bumper prise loom clips away and disconnect number plate lights by unscrewing bulb holders.
2. Remove crash beam 3 nuts each side and hand to customer. Refit the nuts to rear panel.
3. Insert cage nuts into side arm (B) noting orientation. Use separate instructions for procedure. Inset the side arm into chassis rail aligning the 2 holes. Use fixings E and tighten to rail but use Spreader plate (D) on the rearmost hole. Carry out same procedure for side arm (C) ensuring there set at their highest level.
4. Insert cage nut into ends of crossbar as per separate fitting instructions and drop crossbar into place and use fixings G and F to secure crossbar to side arms.
5. Fit preferred neck, if fitting detachable ensure there is clearance between housing and centre towing loop on vehicle. Fit electrical plate bracket (J) to the centre profiles. Attach the Z99 flip up kit and as option cut bumper should the electrical socket require it. **Fully tighten all remaining fixings to the recommended torque setting.**
6. Refit bumper with lights and **pass all fitting instructions to the end customer.**

Recommended torque settings: Grade 8.8 bolts: M8 - 24Nm, M10 - 52 Nm, M12 - 80 Nm, M14 - 130 Nm, M16 - 200 Nm
Grade 10.9: M12 - 120Nm, M10 - 70Nm M8- 35Nm



W0001MZ50U-FIT\$01110620000



Notice de Montage

Atelage
Pour MAZDA 2 2007- **MZ50U**
Pour utiliser avec la série de ferrure '3000'

Désignation

A	1	Traverse principale
B	1	Bras latéral gauche
C	1	Bras latéral droit (avec rainure)
D	2	Entretoises
E	2	Boulons M10 x 35 x 1.5mm, rondelles freins et écrous prisonniers Witter
F	2	Boulons M10 x 35 x 1.5mm, rondelles freins, rondelles plates (Ø30mm) & écrous prisonniers Witter
G	2	Boulons M10 x 40 x 1.5mm, rondelles freins, rondelles plates (Ø30mm) & écrous prisonniers Witter
H	2	Boulons M10 x 40 x 1.5mm, rondelles plates (Ø30mm) & écrous Nyloc
J	1	Plaque électrique escamotable
K	1	Taquet de support de plaque électrique

Montage

1. Démontez le pare-chocs (deux agrafes en plastique et deux vis sous le pare-chocs. Enlever la visserie du passage de roue et enlever le pare-boue. une vis verticale située sous le pare-boue de chaque côté, deux vis dans l'ouverture de coffre de chaque côté. Enlever les deux vis de chaque côté des feux et tirer les vers l'arrière. Tirer sur les extrémités du pare-chocs et pousser les clips blancs vers le bas pour faciliter son démontage. Déclipser le faisceau et débrancher les lampes de la plaque d'immatriculation en les dévissant de leurs supports.
2. Démontez la traverse de pare-chocs (3 écrous de chaque côté) et la remettre au client. Remonter les écrous sur le panneau arrière.
3. Insérer les écrous prisonniers dans le bras latéral (**B**) en les orientant comme illustré ci-dessous et à l'aide de la notice de montage fournie séparément. Insérer le bras latéral dans le longeron et aligné le aux trous de fixations. Fixer le sans serrer à l'aide de la visserie (**E**) et l'entretoise (**D**) au point de fixation le plus en arrière. Procéder de la même façon pour le bras latéral (**C**). Assurez-vous que les bras latéraux soient positionnés le plus haut possible lors du serrage.
4. Insérer les écrous prisonnier dans la traverse principale (**A**) comme indiqué par la notice de montage fournie. séparément et fixer la sans serrer aux bras latéraux (**B & C**) à l'aide de la visserie (**G & F**).
5. Attacher la ferrure choisie. **Remarque:** si une ferrure démontable est installée, assurez vous de laisser un espace entre le receveur et l'anneau de dépannage du véhicule. Attacher le taquet de support (**J**). Installer le support de prise escamotable Z99 et si la prise le nécessite, découper le pare-chocs pour lui permettre de pivoter. **Serrer toute la visserie au couple de serrage recommandé.**
6. Remonter le pare-chocs, feux etc. et remettre la notice de montage au client.

Couple de serrage recommandé: Boulons de Classe 8.8: M8 - 24Nm, M10 - 52 Nm, M12 - 80 Nm, M14 - 130 Nm, M16 - 200 Nm **Classe 10.9:** M12 - 120Nm, M10 - 70Nm M8- 35Nm

