



Fitting Instructions

TOWBAR PFC1E
For FIAT DUCATO, PEUGEOT BOXER,
CITROEN RELAY VANS.
From 1994 -

MATERIALS

A	1	Towbar Main Frame with European facing to 94/20/EC A50-1
B	1	Coupling Packer (10mm)
C	4	Side Mounting Cleats
D	2	M14 x 190 x 1.5mm Bolts, Lock Washers and Flat Washers (30mm O.D.)
E	1	Right Hand Side Arm
F	1	Left Hand Side Arm
G	4	M12 x 35 x 1.75mm Bolts and Nyloc Nuts
H	1	ZEP35 Electrical plate (not shown)
CB	2	M16 x 65 x 2.0mm Coupling Bolts, Nuts and Lock Washers

FITTING

1. Remove the existing bolts at (X) and loosely attach Cleats (C) to the mounting points using original bolts.
2. Remove and discard existing bolts at (D). Attach Towbar Main Frame (A) with Bolts and Side Arms (E) and (F) on underside of Cross Bar (A). Tighten Bolts (D).
3. Attach Cleats (C) to the Main Frame (A) with Bolts (G). Tighten all bolts.
4. Use Coupling Packer (B) when Towball is mounted to lower set of holes.

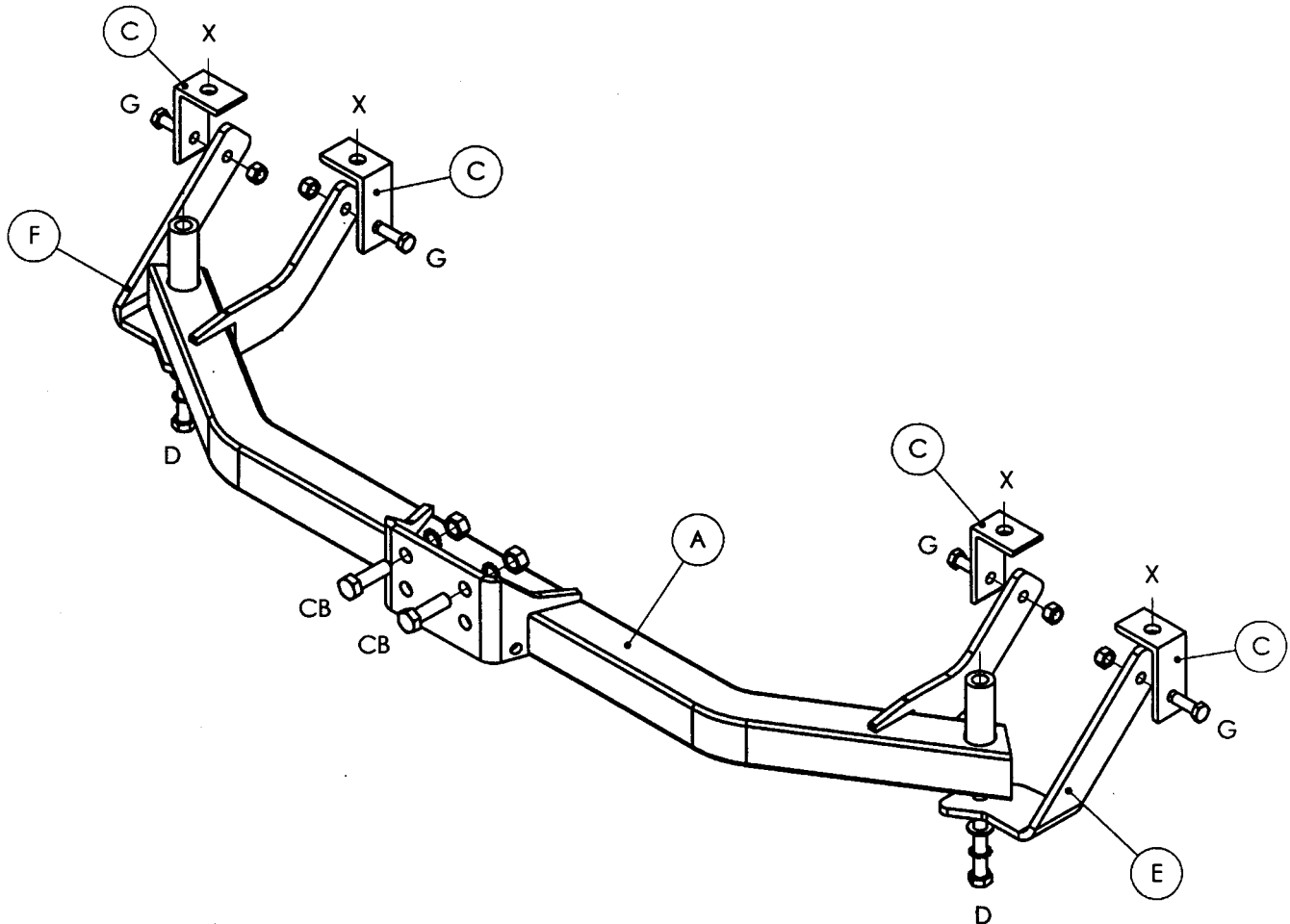
Note: This towbar is provided with alternative coupling heights to cater for different trailers and suspensions.

With the ball in the top position it may not be possible to open the rear doors when a trailer is coupled. For this reason, the top position should not be used for towing when the vehicle is constructed as a minibus – when the rear doors will be required for unimpeded emergency exit.

Note: This towbar must be used with either a Witter Towball (part number Z11) or Class A50-1 or A50-X towball dimensionally conforming to A50-1 with a 'D' and 'S' value greater than or equal to that of the towbar.

Please refer to the vehicle specification for the trailer weight and nose limits, which **must be observed**.

Recommended torque settings: M8 - 27Nm, M10 - 53 Nm, M12 - 95 Nm, M14 - 150 Nm, M16 - 214 Nm





Notice de montage

ATTELAGE PFC1E
Pour FIAT DUCATO, PEUGEOT BOXER,
CITROEN JUMPER.
A partir de 1994 -

MATERIEL

A	1	Traverse principale conforme à la norme européenne 94/20/EC - A50-1
B	1	Entretoise 10mm
C	4	Taquets de fixation latéraux
D	2	Boulons M14 x 190 x 1,5mm, rondelles frein et rondelles plates (Ø 30mm)
E	1	Bras latéral droit
F	1	Bras latéral gauche
G	4	Boulons M12 x 35 x 1,75mm et écrous Nyloc
CB	2	Boulons d'accouplement M16 x 65 x 2,0mm, écrous et rondelles frein

MONTAGE

1. Enlever et jeter les boulons stet en (D). Attacher la traverse principale (A) avec les boulons et aux bras latéraux (E) et (F) sur le dessous de la traverse (A). Serrer les boulons (D).
2. Enlever les boulons existants en (X) et attacher sans serrer les taquets (C) aux points de montage en utilisant les boulons d'origine.
3. Attacher les taquets (C) à la traverse principale (A) avec les boulons (G). Serrer tous les boulons.
4. Utiliser l'entretoise (B) quand la boule de remorquage est montée en position basse.

Remarque : Cet attelage est fourni avec des hauteurs d'accouplement alternatives pour s'adapter aux différentes remorques et suspensions.

Avec la boule en position haute, il peut ne pas être possible d'ouvrir les portes arrière quand une remorque est attelée. Pour cette raison, la position haute ne doit pas être utilisée pour tracter quand le véhicule est conçu comme un minibus - quand les portes arrière doivent être libres pour une issue de secours.

Remarque : Cet attelage doit être utilisé avec une boule de remorquage Witter (référence produit Z11) ou une boule de remorquage Classe A50-1 ou A50-X se conformant dimensionnellement à A50-1 avec une valeur 'D' et 'S' supérieure ou égale à celle de l'attelage.

Veillez vous reporter aux données techniques du véhicule pour les limites de masse et du poids tractable admis sur la boule, **lesquelles sont à observer.**

Couples de serrage recommandés : M8 - 27Nm, M10 - 53 Nm, M12 - 95 Nm, M14 - 150 Nm, M16 - 214 Nm

