



Fitting Instruction

TOWBAR PG49AU
For PEUGEOT 407 SALOON
Inc 2.2 HDI

MATERIALS

A	1	Cross Bar
B	1	Electrical Plate ZEP 1
C	1	Electrical Plate Bracket ZEQ1
D	1	Left hand side arm
E	1	Right hand side arm
F	4	M8 x 45 x 1.25 Bolt, Nyloc Nuts and 8 off Washer (25 mm O.D.)
G	4	M8 x 25 x 1.25 Bolt, Lock Washer and Washers (25 mm O.D.)
H	1	M10 x 50 x 1.5 Bolt, Lock Washer and Washers (25 mm O.D.)
J	1	M10 x 30 x 1.5 Bolt, Lock Washer and Washers (25 mm O.D.)
K	1	M10 x 25 x 1.5 Bolt, Nut, Lock Washer and Washer (20 mm O.D.)

For use with either

PG49 Flange neck option – ZF3006. **Note:** This towbar must be used with either a Witter Towball (part number Z11) or Class A50-1 or A50-X tow ball dimensionally Conforming to A50-1 with a 'D' and 'S' value greater than or equal to that of the towbar.

PG49Q Detachable neck option – ZQ3003. Please refer to ZQ fitting instructions for installation

FITTING

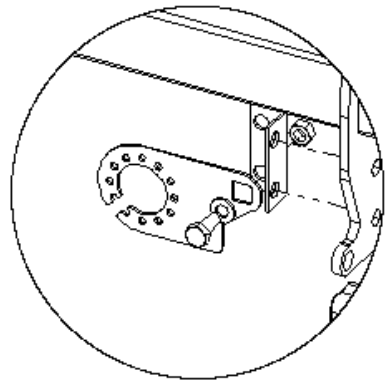
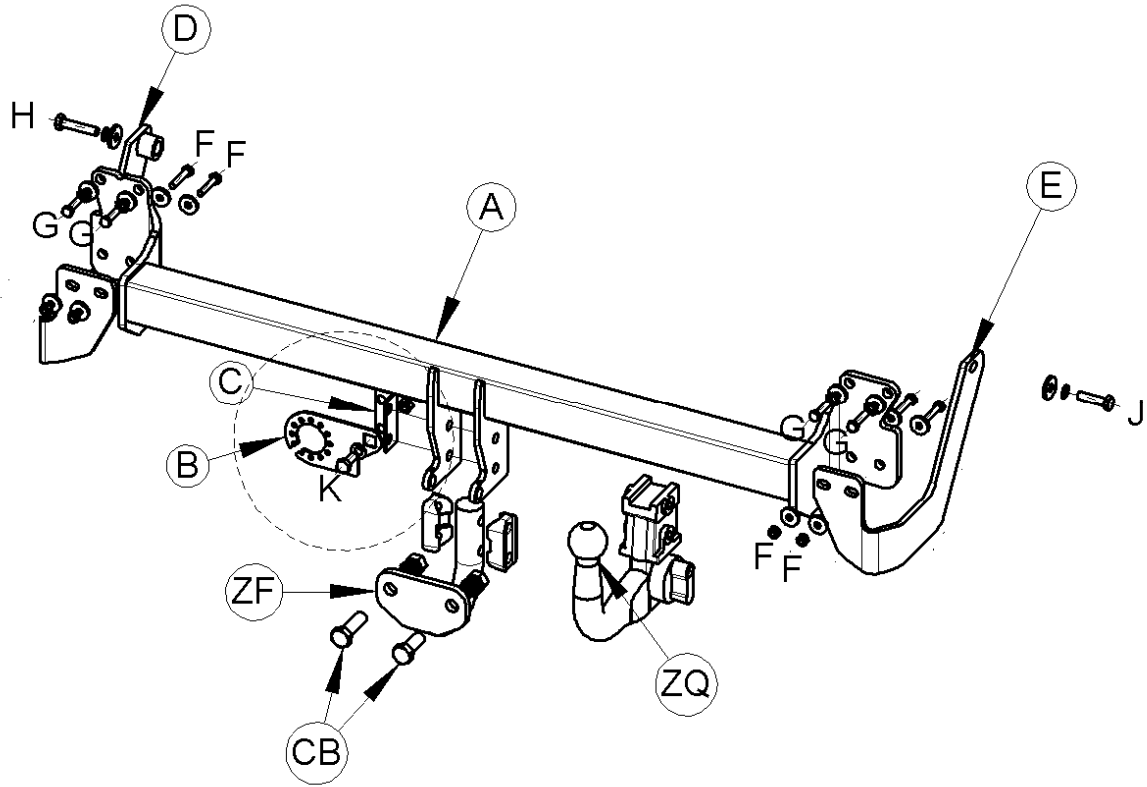
1. Check to ensure that you have all the necessary parts.
2. Disconnect and remove the rear light clusters: **access to fixings is achieved by removing the inner boot lining.**
3. Dismount the rear bumper and disconnect the number plate lights: **Remove x2 screws in light cluster area, x2 torx screws under each wheel arch, x5 torx screws on the bottom edge of the bumper, x1 nut on lower central bumper support and finally x2 screws on each of the left and right hand upper edge of the bumper. Note, access to these x4 screws can be found through the previously removed inner boot lining covers.** If necessary, remove number plate.
4. Dismount the rear crash beam: **Remove the x8 screws and hand redundant crash beam to customer.**
5. Fully clear any mastic compound on the forward face of the rear panel. Finger tighten cross bar (A) to back panel using upper fixings (G).
6. Connect side arms (D&E) to cross bar (A) by fully threading bolts (F) rearward through the existing lower set of M8 holes .
7. Locate side arms (D & E) to the existing holes in the chassis rail and finger tighten bolts (H) and (J) into the existing captive nuts. **Note: existing holes are covered in tape** and Bolt (H) is longer for the bush on the exhaust side.
8. **Fully tighten every fixing to recommended torque settings.** If there are any exposed holes from rear panel then seal with suitable sealant.
9. Unclip and remove the redundant plastic wiring guide (**bottom off-side edge of the bumper**), and reassemble the rear bumper and light clusters in the reverse order to above.
10. Attach detachable neck (ZQ) as per additional fitting instructions, and Electrical Plate Bracket (ZEQ1). Attach Electrical plate (ZEP1) to Bracket using fixing (K). **Fully tighten all remaining fixings to the recommended torque setting.**

Note: This towbar must be used with either a Witter Towball (part number Z11) or Class A50-1 or A50-X towball dimensionally Conforming to A50-1 with a 'D' and 'S' value greater than or equal to that of the towbar. Also for use with Witter Quantum Detachable Towball Unit (part number ZQ3003). Please refer to the vehicle specification for the trailer weight and nose limits, which **must be observed.**

Recommended torque settings: M8 - 27Nm, M10 - 53 Nm, M16 - 214 Nm



W0001PG49AU-FIT\$010811200000





Notice de montage

ATTELAGE pour **PG49AU**
PEUGEOT 407 BERLINE
Inclus 2.2 HDI

DESIGNATION

A	1	Traverse principale
B	1	Plaque électrique ZEP 1
C	1	Cornière de plaque électrique ZEQ1
D	1	Bras latéral gauche
E	1	Bras latéral droit
F	4	Boulons M8 x 45 x 1.25, écrous nyloc, et 8 rondelles (Ø 25mm)
G	4	Boulons M8 x 25 x 1.25, rondelles frein, et rondelles (Ø 25mm)
H	1	Boulon M10 x 50 x 1.5, rondelles frein, et rondelles (Ø 25mm)
J	1	Boulon M10 x 30 x 1.5, rondelles frein, et rondelles (Ø 25mm)
K	1	Boulon M10 x 25 x 1.5, écrous, rondelles frein, et rondelles (Ø 20mm)

Pour une utilisation avec soit:

Coude fixe optionnel PG49AU – ZF3006. Remarque: Cet attelage doit être utilisé avec soit une rotule Witter (Référence Z11) ou une rotule de classe A50-1 ou A50-X dimensionnée conformément à la classe A50-1 avec une valeur 'D' et 'S' supérieure ou égale à celle de l'attelage.

Kit amovible optionnel PG49AUQ – ZQ3003. Veuillez vous référer aux notices de montage ZQ.

MONTAGE

1. Vérifier que vous êtes en possession de toutes les pièces nécessaires.
2. Déconnecter et retirer les feux: **il est nécessaire d'enlever les garnitures de coffre pour accéder à la visserie des feux.**
3. Démontez le pare-chocs et déconnectez les feux de plaque: **Retirer les 2 vis du boîtier des feux, les 2 vis torx dans les ailes intérieures, les 5 vis torx sur la jupe du pare-chocs, l'écrou situé au centre du pare-chocs, et enfin les 2 vis situées de chaque côté supérieur du pare-chocs.** Si nécessaire, retirer la plaque minéralogique.
4. Démontez la barre de renfort. **Enlever les 8 vis et remettre la barre de renfort au client.**
5. Enlever le mastic qui se trouve sur la face avant du panneau arrière. Serrer la traverse principale (A) à la main en utilisant l'ensemble la visserie (G).
6. Assembler les bras latéraux (D et E) à la traverse principale (A) en utilisant la boulonnerie (F).
7. Insérer les bras latéraux (D et E) en position sur les longerons et serrer à la main les vis (H) et (J). **Remarque: les trous existants sont recouverts de rubans adhésifs** et la vis (H) est plus longue pour loger la bague sur le côté du pot.
8. **Serrer l'ensemble de la boulonnerie aux couples de serrage préconisés.** S'il reste des trous apparents sur la face avant du panneau arrière, les boucher avec du mastic.
9. Déclipser et enlever le guide en plastique du faisceau électrique (**situé sur le côté inférieur du pare-chocs**), et remonter le pare-chocs et les feux dans l'ordre inverse du démontage.
10. Monter le kit amovible (ZQ) **en utilisant la notice séparée**, et la cornière de plaque électrique (ZEQ1). Assembler la plaque électrique (ZEP1) à la cornière en utilisant la visserie (K). **Serrer l'ensemble de la boulonnerie aux couples de serrage préconisés.**

Remarque: Cet attelage doit être utilisé avec soit une rotule Witter (Référence Z11) ou une rotule de classe A50-1 ou A50-X dimensionnée conformément à la classe A50-1 avec une valeur 'D' et 'S' supérieure ou égale à celle de l'attelage. Aussi pour une utilisation avec un kit amovible Witter Quantum (Référence ZQ3003). Veuillez vous référer aux données du constructeur pour le poids tractable maximum du véhicule et le poids maximum admis sur la boule.

Couples de serrage préconisés: M8 - 27Nm, M10 - 53 Nm, M16 - 214 Nm