



Fitting Instructions

TOWBAR
For Peugeot 2008 2013- PG60U

MATERIALS

A	1	Main Crossbar
C	1	L/H rear panel plate.
D	1	R/H rear panel plate.
E	1	L/H Sidearm.
F	1	R/H Sidearm.
G	2	Angle brackets.
H	1	"C" Bracket (mounting Retractable electric plate to avoid bumper cut).
J	4	M10x35x1.5 bolts, flat washers(30o/d)and Caged nuts fitted into chassis openings.
K	2	M10x35x1.5 bolts, Nyloc nuts and flat washers(25o/d)
L	4	M12x45x1.75 bolts , Nyloc nuts and flat washers(30o/d)
M	2	M10x35x1.5 bolts, Nyloc nuts and flat washers(25o/d)
X	2	M8x35x1.25 bolts and 25o/d flat washers (Can use existing bolts if desired)
ZE	1	Electrical plate.
ZN	1	Neck option

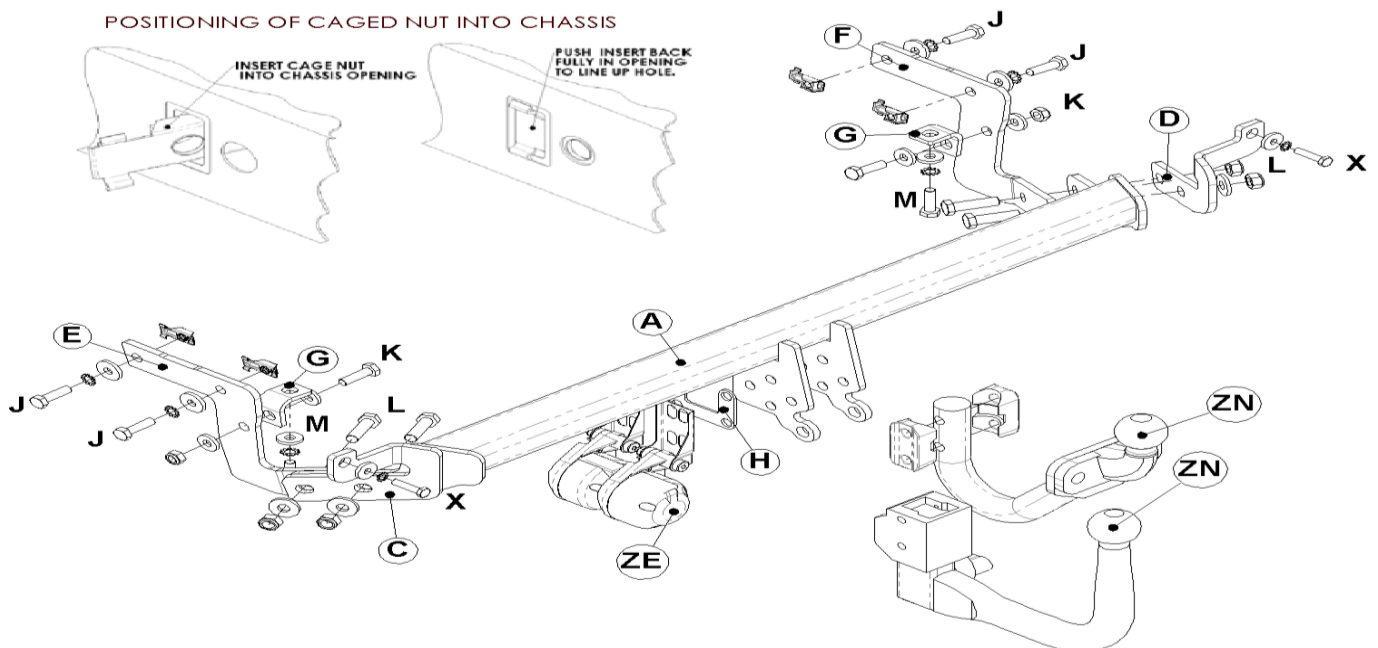
Note: This towbar must be used with either a Witter Towball (part number Z11) or Class A50-1 or A50-X towball, which dimensionally conforms to A50-1 with a 'D' and 'S' value greater than or equal to that of the towbar.

FITTING

1. No need to remove the bumper, however, (if bumper removal is preferred then undo fixings in wheel arches, **Note:** there are plastic tabs which are held with screws 1 each side when screws removed they can be moved to release the bumper. Remove rear light clusters,(Follow section "2" below) then disconnect any parking sensors and gently pull bumper rearward)
2. Undo fixing screws holding the bottom edge of the bumper, It may prove easier to fit if the plastic panels by the wheel arches are loosened by undoing the plastic clips.
3. Peel off the tape covering the mounting holes in the sides of the chassis and the single mounting hole in the bottom of the chassis, insert special cage nuts in sides of chassis as in pictures.
4. Loosely attach Side arms "F" & "E" with fixings "J" and also Parts "G" with fixings "K". and "M".
5. Remove two corresponding crash beam fixings (one each side) to fit brackets "C" & "D"
6. Insert Main Crossbar "A" inside bumper and attach to side arms "F" & "E" also "C" & "D" using remaining fixings "L".

Fit Neck and fully tighten all fixings to the correct torque settings.

Recommended torque settings: Grade 8.8 bolts: M8 - 24Nm, M10 - 52 Nm, M12 - 80 Nm, M14 - 130 Nm, M16 - 200 Nm
Grade 10.9: M12 - 120Nm, M10 - 70Nm M8- 35Nm



W 0001PG60U-FIT\$011610050000



Notice de Montage

Attelage
Pour Peugeot 2008 2013- PG60U

Désignation

A	1	Traverse principale.
C	1	Platine de support du panneau arrière gauche.
D	1	Platine de support du panneau arrière droit.
E	1	bras latéral gauche.
F	1	Bras latéral droit.
G	2	Taquets.
H	1	intercalaire de support de prise escamotable (afin d'éviter la découpe du pare-chocs).
J	4	Boulons M10x35x1.5, rondelles freins, rondelles plates Ø30 & écrous prisonnier pour les longerons.
K	2	Boulons M10x35x1.5, rondelles freins, écrous Nylocs & rondelles plates Ø25.
L	4	Boulons M12x45x1.75, rondelles freins, écrous Nylocs & rondelles plates Ø30.
M	2	Boulons M10x35x1.5, rondelles freins, écrous Nylocs & rondelles plates Ø25.
X	2	Boulons M8x35x1.25, rondelles freins & rondelles plates Ø25 (la visserie d'origine peut être réutiliser)
ZE	1	Plaque de support de prise.
ZN	1	Rotule choisie

Remarque: Cet attelage doit être utilisé avec soit une rotule Witter (Référence Z11) ou une rotule de classe A50-1 ou A50-X dimensionnée conformément à la classe A50-1 avec une valeur 'D' et 'S' supérieure ou égale à celle de l'attelage.

Veuillez-vous référer aux données du constructeur pour le poids tractable maximum du véhicule et le poids maximum admis sur la boule

Installation

1. Il n'est pas nécessaire de démonter le pare-chocs (Si vous préférez démonter le parechocs, il faut enlever la visserie dans chaque passage de roue, **Remarque:** dans les extrémités du pare-chocs, enlever la visserie de la languette en plastique, la visserie sur l'arête inférieur du pare-chocs et dans le passage de coffre. Démontez les feux et démontez le pare-chocs).
2. Enlever les adhésifs recouvrant les points de fixation de l'attelage et positionner les écrous prisonniers dans les longerons.
3. Sans serrer, attacher les bras latéraux "F" & "E" à l'aide de la visserie "J" & les taquets "G" à l'aide de la visserie "K" & "M".
4. Démontez la visserie inférieure de la traverse de pare-chocs (une de chaque côté) et sans serrer, attachez les platines "C" & "D".
5. Positionner la travers principale "A" dans le parechocs et attachez la au pièces "F", "E", "C" & "D" à l'aide de la visserie restante "L".
6. Attachez la rotule choisie et la plaque de support de prise à l'aide de la platine "H" serrez toutes la visserie au couple de serrage recommandé.

Couple de serrage recommandé: visserie de Classe 8.8: M8 - 24Nm, M10 - 52 Nm, M12 - 80 Nm, M14 - 130 Nm, M16 - 200 Nm **Classe 10.9:** M12 - 120Nm, M10 - 70Nm M8- 35Nm

