



Fitting Instructions

TOWBAR R41AU
For Landrover Freelander 2 for
2006- R41AQ

MATERIALS

A	1	Cross Bar with European facing to 94/20/EC A50-1
B	1	Bracket
C	1	Side Bracket
D	2	M10 x 40 x 1.5mm pitch Bolts, Nuts, Lock Washers and Flat Washers. (GRADE 10.9)
E	1	M10 x 40 x 1.5mm pitch Bolts and Lock Washers. (GRADE 10.9)
F	2	M14 x 100 x 2.0mm pitch Bolts, Lock Washers and Flat Washers
G	1	M12 x 35 x 1.75mm pitch Bolts, Nuts, Lock Washer and Flat Washer (Dia. 30mm)
H	1	M14 x 40 x 2.0mm pitch Bolts and Lock Washers.
EP	1	Electrical Plate
ZQ	1	Quantum Detachable Unit

For use with:

R41AQ Detachable neck option – ZQ2037. Please refer to ZQ fitting instructions for installation

Please refer to the vehicle specification for the trailer weight and nose limits, which **must be observed**.

FITTING

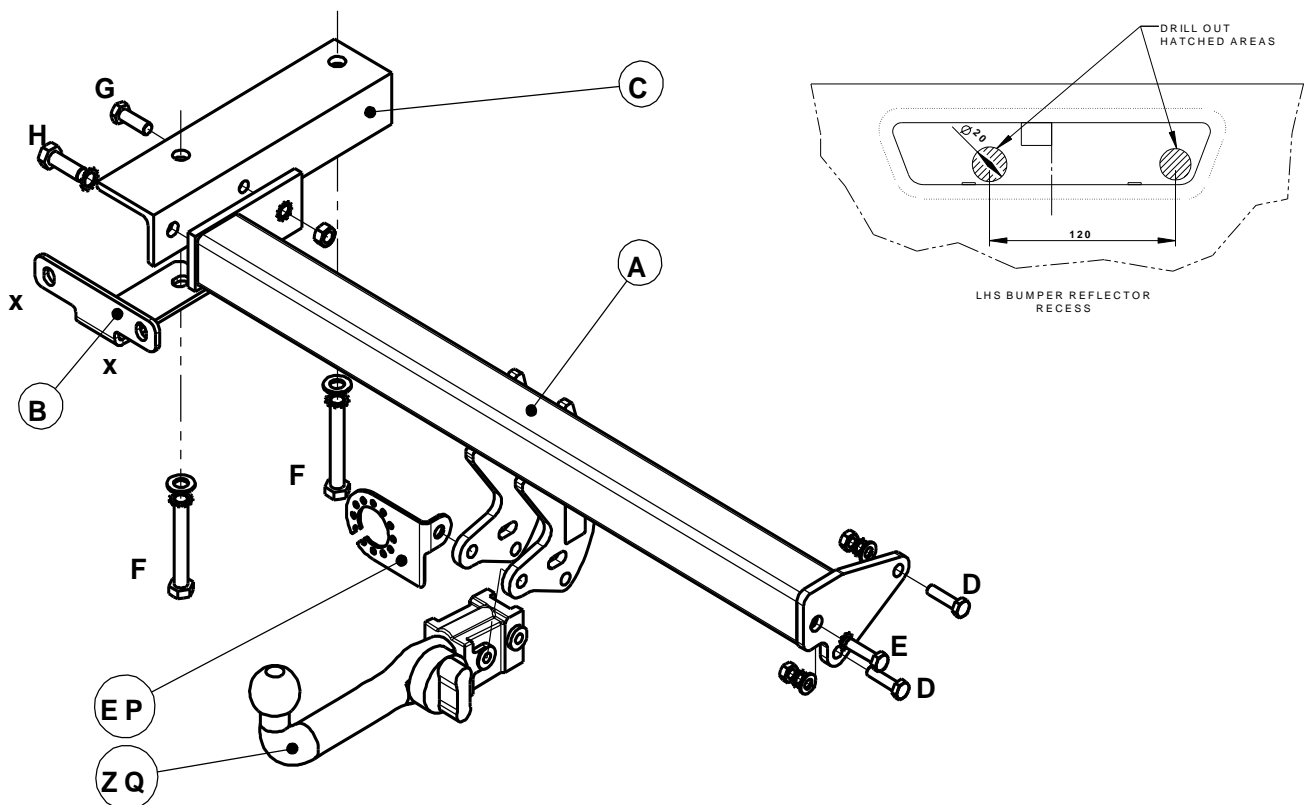
1. Remove the left hand bumper reflector by unclipping from inside the bumper and drill two holes as shown below.
2. Remove two existing M8 nuts (with captive washers) from studs located in the rear panel either side of the nearside chassis rail.
3. Loosely assemble Side Bracket (C) to nearside chassis rail using fasteners (F).
4. Assemble Cross Bar (A) to Side Bracket (C) and to the three holes in the vehicle towing loop bracket using fasteners (D), (E), (G) and (H). Ensure the Dia. 30mm Washer is located under the bolt head of (G)
5. Assemble Neck Kit (ZQ) and Electrical Plate (EP) to Cross Bar (A) using separate fitting instructions.
6. **Fully tighten all fasteners except the rearmost fastener (F)**
7. Remove the rearmost fastener (F) and assemble Bracket (B) over the M8 studs located in the rear panel. Secure to vehicle and Bracket (C) using fasteners (F) and existing M8 nuts (with captive washers) (X) and **fully tighten**.
8. Refit bumper reflector.

Note:

Please refer to the vehicle specification for the trailer weight and nose limits, which **must be observed**.

Recommended torque settings: M8 - 27Nm, M10 - 53 Nm, M12 - 95 Nm, M14 - 150 Nm, M16 - 214 Nm

Grade 10.9: M12 – 139Nm, M10 – 78Nm



W 0001R41AU-FIT\$010912090000



Notice de Montage

Attelage R41AU
Pour Land rover Freelander 2
2006-
Homologation CE N°:e11*94/20*6809*00
D-Value 10.91kN; S-Value 150kg

Désignation

A	1	Traverse principale
B	1	Taquet
C	1	Bras latéral
D	2	Boulons M10 x 40 x 1.5mm, écrous, rondelles freins et rondelles (Classe 10.9)
E	1	Boulons M10 x 40 x 1.5mm et rondelles. (Classe 10.9)
F	2	Boulons M14 x 100 x 2.0mm, rondelles freins et rondelles
G	1	Boulons M12 x 35 x 1.75mm, écrous et rondelles freins.
H	1	Boulons M14 x 40 x 2.0mm et rondelles freins.

Installation

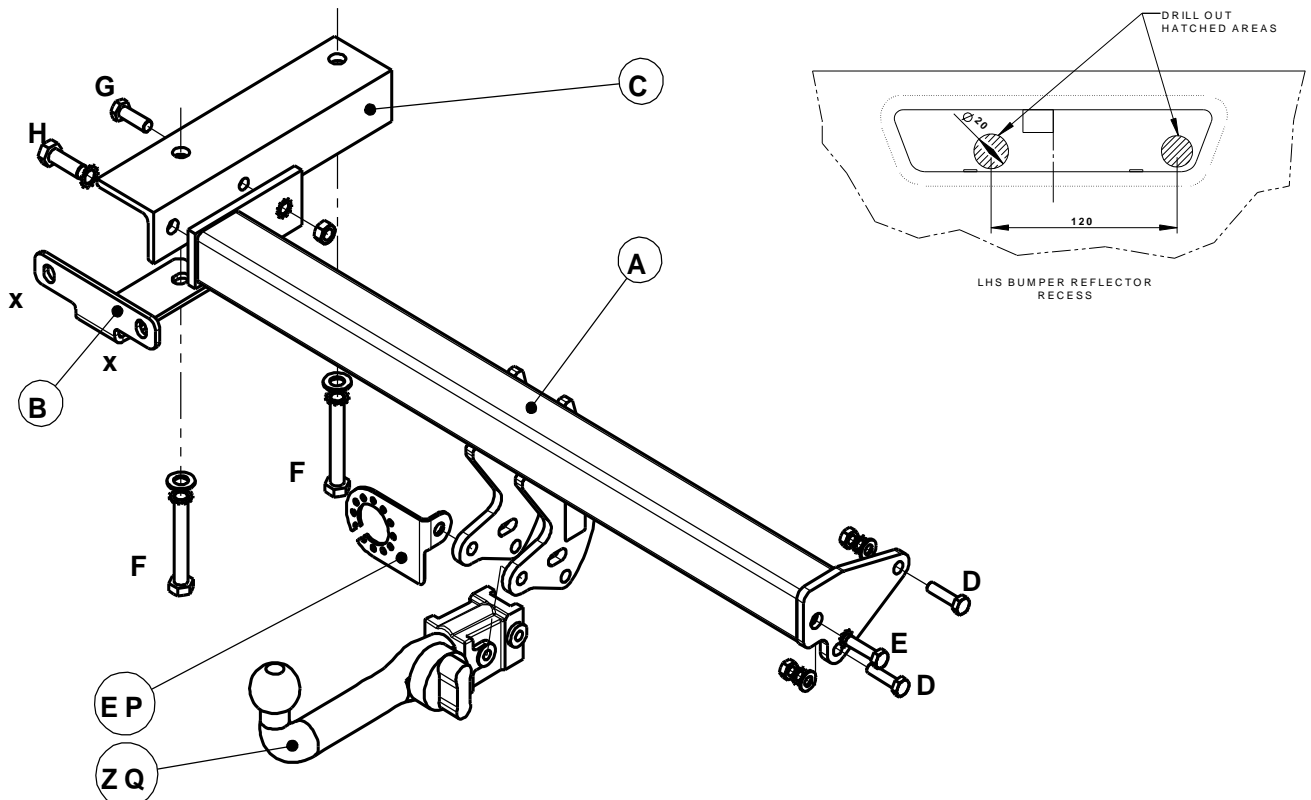
1. Démontez le réflecteur situé du côté gauche du pare-chocs en le déclipant depuis l'intérieur du pare-chocs et percez deux trous comme illustré ci-dessous.
2. Enlever les deux écrous M8 du longeron gauche (conserver les) en passant la douille dans les trous percés ultérieurement.
3. Sans serrer, assembler le bras latéral (C) au longeron gauche à l'aide de la visserie (F).
4. Attacher sans serrer la traverse principale (A) au bras latéral (C) et aux trois trous situés dans l'anneau de remorquage à l'aide de la visserie (D), (E), (G) & (H).
5. **Serrer toute la visserie au couple recommandé à l'exception de la visserie (F)**
6. Enlever la visserie la plus en arrière (F) et positionner le taquet (B) au-dessus des ergots M8 du panneau arrière. Sécuriser le taquet (C) à l'aide de la visserie (F) et des écrous d'origine M8 et serrer la visserie restante au couple de serrage recommandé.
7. Remonter le réflecteur.

Remarque : Cet attelage doit être utilisé avec une boule de remorquage Witter (référence produit Z11) ou une boule de remorquage Classe A50-1 ou A50-X se conformant dimensionnellement
Conforme à A50-1 avec une valeur 'D' et 'S' supérieure ou égale à celle de l'attelage.

Veillez-vous reporter aux données techniques du véhicule pour les limites de masse et du poids tractable admis sur la boule, **lesquelles sont à observer.**

Couple de serrage: M8 - 27Nm, M10 - 53 Nm, M12 - 95 Nm, M14 - 150 Nm, M16 - 214 Nm

Classe 10.9: M12 - 139Nm, M10 - 78Nm



W 0001R41AU-FIT\$010912090000