



# Fitting Instructions

TOWBAR R50U

For Range Rover Discovery Sport  
(Non-Spare wheel models only)  
2015-

## MATERIALS

A	1	Cross Bar
B	1	Side Bracket
C	1	Side Bracket
D	1	Chassis Bush
E	8	M14 x 120 x 1.75 bolts, and lock washers
F	4	M12 x 35 x 1.75 bolts, lock washers, and Nuts
G	1	Safety Chain Attachment
H	2	M12 x 35 x 1.75 bolts
ZE	1	Retractable electrical plate kit (including fitting instruction)
ZN	1	Detachable Neck Kit

## FITTING

1. Remove each rear light cluster (Long Plastic nut inside rear quarter-panel) to expose top bumper securing screw.
2. Lower the silencer and remove black plastic Under Tray with integral heat shield (16 fasteners)
3. Remove bumper by:
  - a. Remove the silver Centre Panel
  - b. Unclipping the rear half of each wheel arch cover and remove top tip screw
  - c. Removing screw exposed by removal of light clusters
  - d. Removing 4-off screws from rear face of bumper
  - e. Unclip bumper tips from vehicle and pull bumper rearwards to remove / unclip from vehicle
  - f. Un-plug reversing sensors.
4. Remove steel inner bumper beam.
5. Remove the towing eye casting from inside the offside chassis rail (2 bolts from underside of chassis rail).
6. Insert Chassis Bush (D) into each chassis rail, aligning with holes in the bottom face of each chassis rail.
7. Loosely assemble Side Brackets (B & C) to the underside of each chassis rail using fasteners (E), ensuring all bolts pass through each bush tube that is inside the chassis rail.
8. Loosely assemble Cross Bar (A) to Side Brackets (B & C) using fasteners (F). (**Take care to orientate correctly**)
9. Loosely assemble Detachable Neck Kit (ZN), Retractable Electrical Plate (ZE), and Safety Chain Attachment Bracket to Cross Bar (A) **using special notes below:**
  - a. **Use M12 x 25mm long bolts from Neck Kit (ZN) to secure Retractable Electrical Plate (ZE) to side of Detachable Housing/Cross Bar.**
  - b. **Use M12 x 35mm long bolts (H), and remaining washers from Neck Kit (ZN), to secure Safety Chain Plate (G) to opposite side of Detachable Housing/Cross Bar.**
10. **Fully tighten all Fasteners.**
11. Re-fit the steel inner bumper beam and main bumper.
12. Trim the black plastic under-tray to clear the Centre of the tow bar and Brackets (B & C) and refit to underside of vehicle.
13. Relocate the Exhaust Silencer
14. Re-fit the removable Bumper Cover Plate

## Recommended torque settings:

**Grade 8.8 bolts:** M8 - 24Nm, M10 - 52 Nm, M12 - 80 Nm, M14 - 130 Nm, M16 - 200 Nm

**Grade 10.9:** M12 - 120Nm, M10 - 70Nm M8- 35Nm



W0001R50U-FIT\$010802220000



# Notice de Montage

Attelage **R50U**  
Pour Range Rover Discovery Sport  
(Sans roue de secours uniquement)  
2015-

## Désignation

A	1	Traverse principale
B	1	Bras latéral droit
C	1	Bras latéral gauche
D	2	Entretoise
E	8	Boulons M14 x 120 x 1.75 et rondelles freins
F	4	Boulons M12 x 35 x 1.75, rondelles frein et écrous
G	1	Crocher de chaîne de sécurité
H	2	M12 x 35 x 1.75 bolts
ZE	1	Plaque de support de prise escamotable
ZN	1	Rotule démontable sans outils

## Installation

1. Démonter les feux ( long vis en plastique dans le panneau arrière) de façon a pouvoir accéder au écrous supérieur du pare-chocs.
2. Abaisser le silencieux et enlever le carter en plastique avec le bouclier thermique intégré (16 vis)
3. Pour Enlever le pare-chocs:
  - a. Enlever le panneau central gris
  - b. Déclipser la moitié des passages de roue et enlever le vis dans les extrémités
  - c. Enlever la visserie située sous les feux
  - d. Enlever les 4 vis situées derrière le panneau central du pare-chocs
  - e. Déclipser les extrémités du pare-chocs et tirer le pare-chocs vers l'arrière
  - f. Débrancher les radars de reculs.
4. Démonter la traverse de pare-chocs.
5. Démonter l'anneau de remorquage (2 boulons sous le longeron).
6. Positionner les entretoises (D) dans les longerons et aligner les avec les points de fixations de l'attelage.
7. Sans serrer, attacher les bras latéraux (B & C) sous chaque longerons à l'aide de la visserie (E) en vous assurant que la visserie passe bien dans chaque entretoise tubulaire dans les longerons.
8. Sans serrer, attacher la traverse principale (A) aux bras latéraux (B & C) à l'aide de la visserie(F) **comme illustré.**
9. Sans serrer, attacher la rotule (ZN), plaque de support de prise rétractable (ZE), et la platine de la chaîne de sécurité à la traverse principale (A) **comme indiqué ci-dessous:**
  - a. **Utiliser la visserie M12 x 25mm de la rotule (ZN) pour la plaque de support de prise retractable (ZE).**
  - b. **Utiliser la visserie M12 x 35mm (H) et les rondelles restantes de la rotule (ZN) pour la platine de la chaîne de sécurité (G).**
10. **Serrer toutes la visserie au couple de serrage recommandé.**
11. Remonter la traverse de pare-chocs et le pare-chocs.
12. Découper le carter en plastique noir en vous servant du schéma ci-dessous comme guide et remonter le.
13. Reposition l'échappement
14. Remonter le panneau amovible

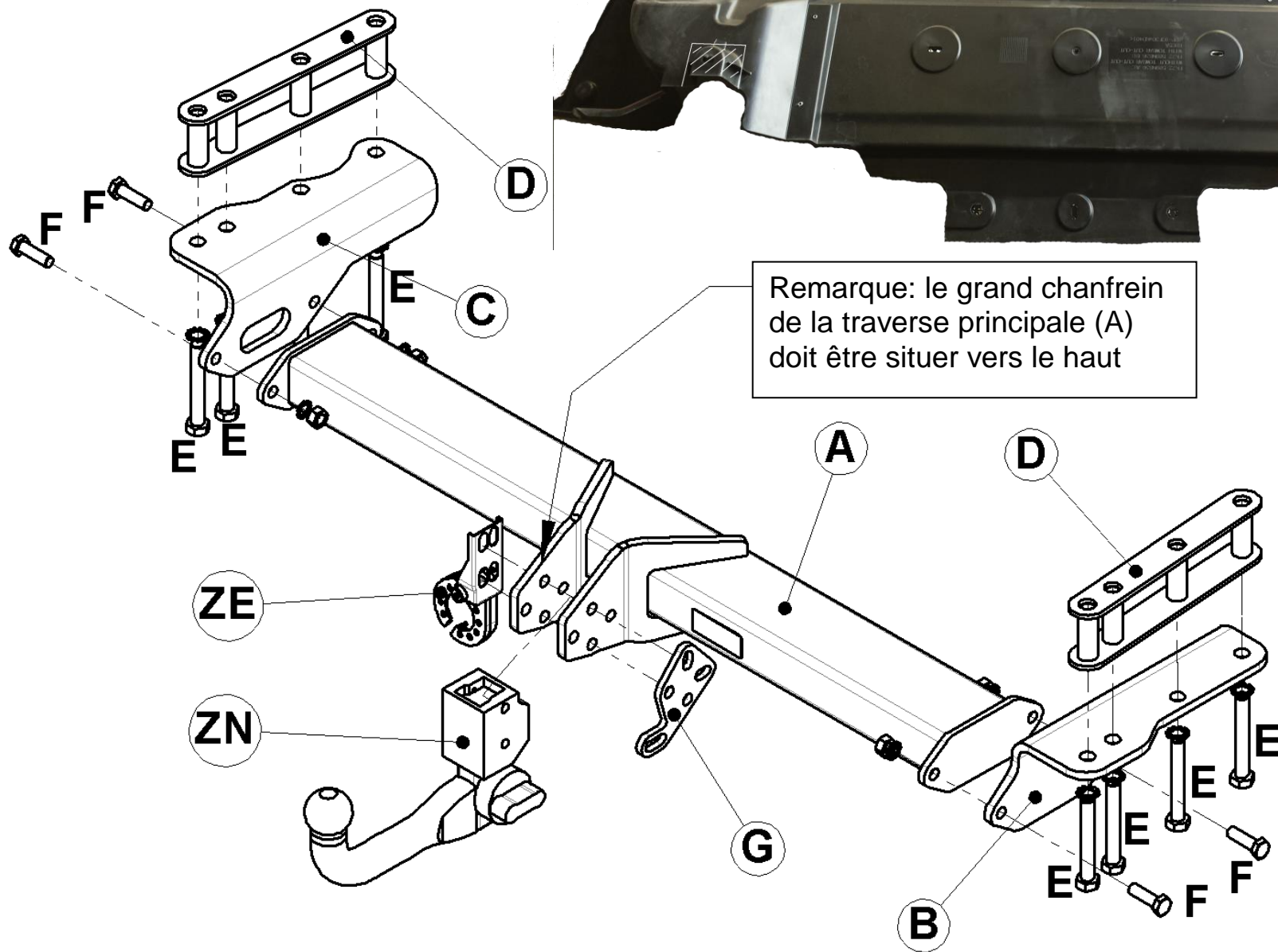
**Veillez-vous référer aux données du constructeur pour le poids tractable maximum du véhicule et le poids maximum admis sur la boule.**

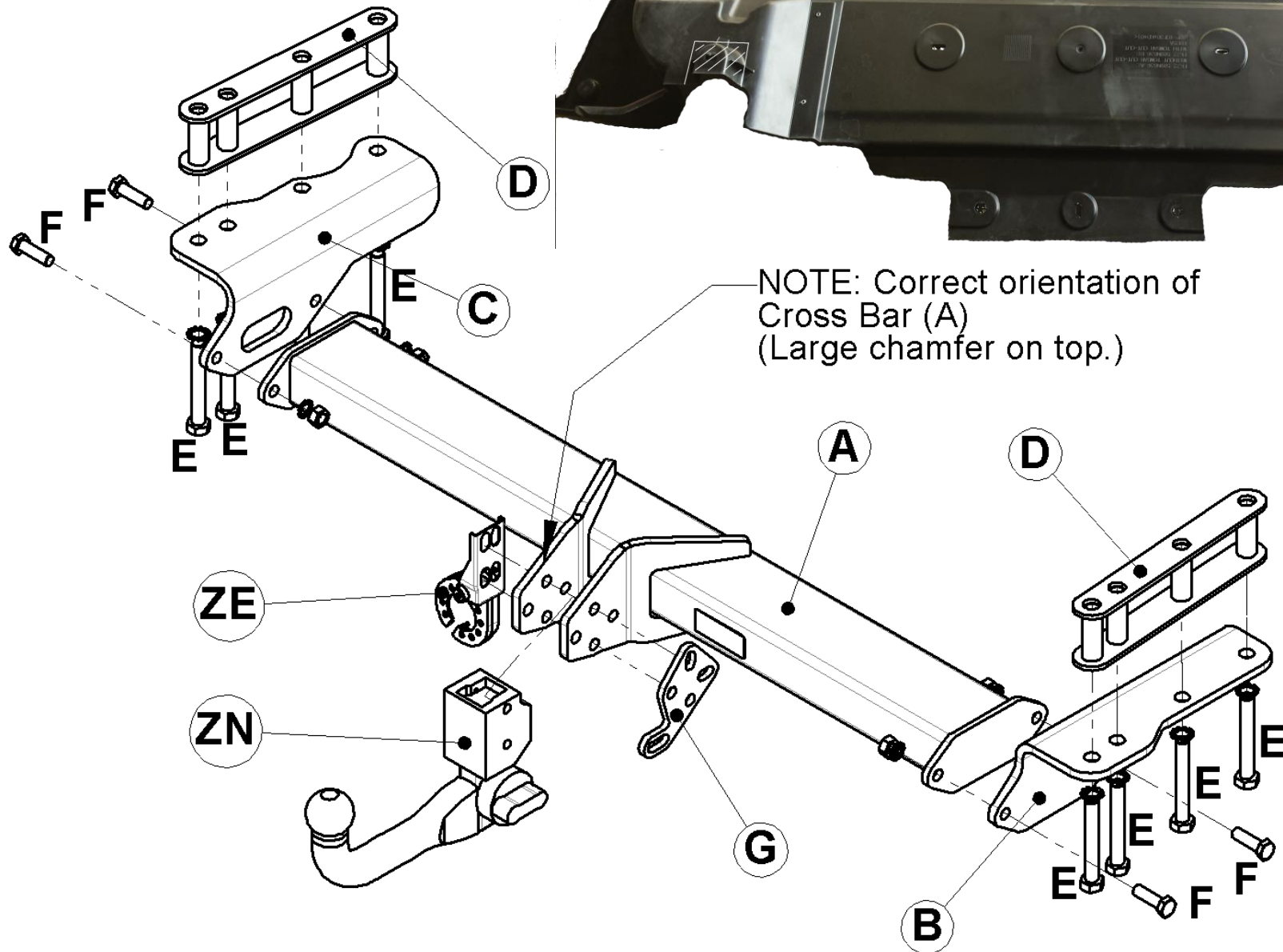
## Couple de serrage recommandé:

**Visserie de Classe 8.8:** M8 - 24Nm, M10 - 52 Nm, M12 - 80 Nm, M14 - 130 Nm, M16 - 200 Nm  
**Classe 10.9:** M12 - 120Nm, M10 - 70Nm M8- 35Nm



W0001R50U-FIT\$010802220000





NOTE: Correct orientation of Cross Bar (A)  
(Large chamfer on top.)