



# FITTING INSTRUCTION

Towbar For **RN111U**  
**Renault Captur** (for RN111,  
2013 - **RN111Q,QF & S**)

## MATERIELS

A	1	Cross Bar
B	1	Side Arm
C	1	Side Arm
D	4	M10 x 95 x 1.50 mm Bolts, Washers (30 mm OD), Washers (40 mm OD) Lock Washers and Nuts
E	4	M12 x 40 x 1.75 mm Bolts and Serrated Flange Nuts
F	4	Bushes (58 mm Long, 19 mm OD)
ZE	1	Electrical Plate
ZN	1	Neck

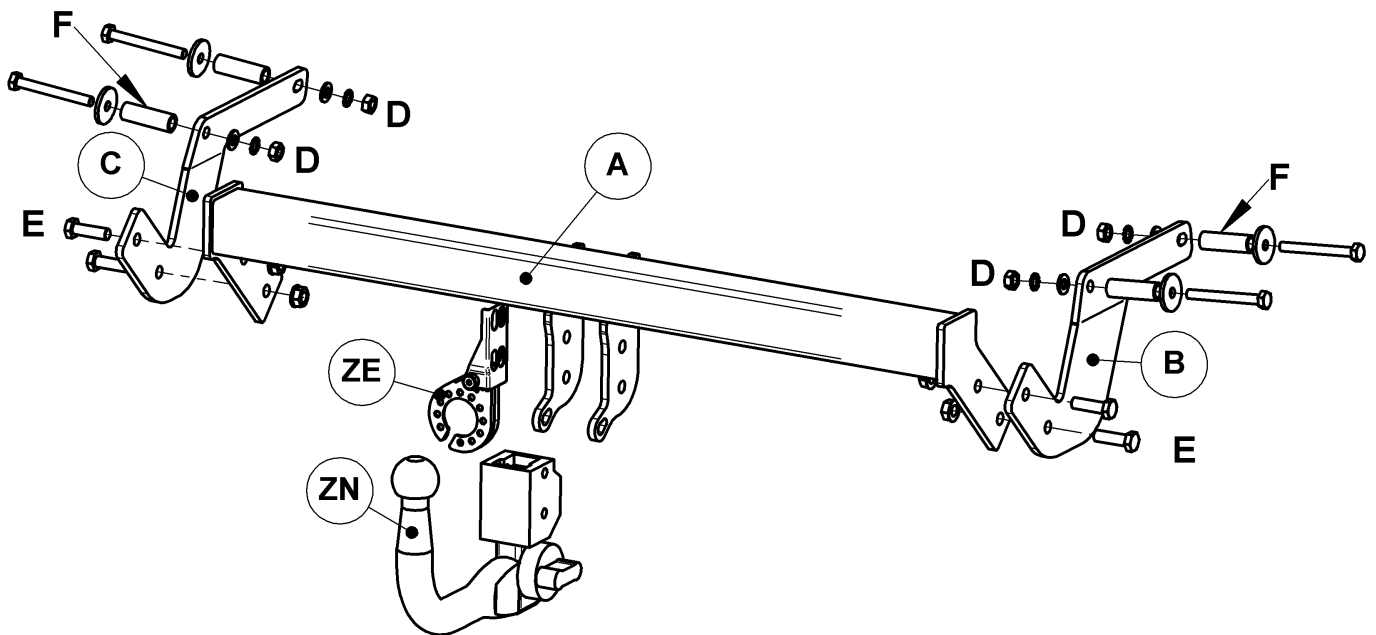
## FITTING

**Note:** Some vehicles have a larger crash beam that requires trimming and therefore bumper removal is necessary.

1. To ease fitment it may be necessary to loosen the plastic rear wheel arch linings on each side (Metal fixing and plastic finger nuts on each side).
2. Lower rear exhaust silencer to improve fitting of side arms.
3. Removing torx screws from along bottom edge of bumper will help when the crossbar is inserted.
4. Ease back the heat shield to locate and uncover the two horizontal running holes passing through each of the chassis rails (**Note:** it is essential that the holes and mating surfaces are fully clear of any mastic compound and extrusions).
5. Insert bolts (**D**) into outer chassis face with 40mm OD washers and bushes (**F**) **Take care not to drop the bushes into the enclosed chassis rail.** Using the 30 mm OD washers, lock washers and nuts from fasteners (**D**) loosely attach side arms to chassis.
6. Slide cross bar (**A**) into gap behind the bumper and bumper beam, you may have to gently ease bumper rearwards slightly. Attach loosely between the side arms using fasteners (**E**).
7. Attach neck option (**ZN**) in position and attach electrical plate (**ZE**).
8. Fully tighten all fixings to their correct torque settings.
9. Finally, reattach the plastic rear wheel arch linings, bend the heat shield back into place and reattach exhaust. Replace torx screws to attach lower edge of the bumper to support brackets.

Please refer to the vehicle specification for the trailer weight and nose limits, which **must be observed**.

**Recommended torque settings:** Grade 8.8 - M10 - 53Nm, M12 – 80Nm, M16 – 200Nm



W0001RN111U-FIT\$011308100000



# Notice de Montage

ATTELAGE  
Renault Captur  
2013 -

RN111U  
(for RN111,  
RN111Q,QF & S)

## MATERIELS

A	1	Traverse principale
B	1	Bras de support
C	1	Bras de support
D	4	Boulons M10 x 95 x 1.50 mm, rondelles Ø30mm et Ø40mm, rondelles freins et écrous
E	4	Boulons M12 x 40 x 1.75 mm et écrous à collerette
F	4	Entretoise tubulaire (58mm de long et Ø19mm)
ZE	1	Support de prise électrique
ZN	1	Ferrure

## MONTAGE

1. Afin de faciliter le montage il pourrait être nécessaire de desserrer la garniture autour des passages de roue (une fixation en métal et un écrou de chaque coter).
2. Abaisser le silencieux afin de faciliter le montage des bras de support.
3. Enlever les vis le long de l'arrête inférieure du pare-chocs afin que vous puissiez passer la traverse principale.
4. Plier le bouclier thermique pour accéder au 2 trous passant horizontalement dans chaque longeron (**Remarque** : Il est essentielle que les trous et les surfaces de contact soient entièrement nettoyé du mastic et saleté)
5. Insérez les boulons (**D**) dans la face externe du longeron avec les rondelles Ø40mm et les entretoises tubulaires (**F**), **soyez prudent de ne pas les perdre à l'intérieure du longeron**. A l'aide de la visserie restant (**D**) fixer, sans serrer, les bras de supports aux longerons.
6. Positionner la traverse principale (**A**) entre le pare-chocs et la traverse de pare-chocs il pourrait être nécessaire d'écartier légèrement le pare-chocs vers l'arrière. Ensuite, sans serrer, sécuriser la traverse principale (**A**) entre les supports à l'aide de la visserie (**E**).  
**Remarque : sur certain modèle et dut au variation de traverse de pare-chocs en plastique, le démontage du pare-chocs est nécessaire et la découpe de la traverse en plastique est nécessaire pour pouvoir installer l'attelage. (traverse de pare-chocs avec ailettes)**
7. Monter la ferrure choisie (**ZN**) et le support de prise électrique (**ZE**).
8. Serrer toute la visserie au couple de serrage recommandé
9. Finalement, remonter la garniture autour des passages de roue, repositionner le bouclier thermique et rattacher le silencieux. Remettez les vis Torx au long de l'arrête inférieure du pare-chocs.

Veuillez-vous reporter aux données techniques du véhicule pour les limites de masse tractable et du poids admis sur la boule, **lesquelles sont à observer**.

**Couple de serrage recommandé : Classe 8.8 - M10 - 53Nm, M12 - 80Nm, M16 - 200Nm**

