



# Fitting Instructions

TOWBAR RN83AU-FIT  
For RENAULT LAGUNA ESTATE/SPORTS TOURER (2001-)  
For use with 2031 series necks  
For RN83A  
RN83AQ  
RN83AQF

## MATERIALS

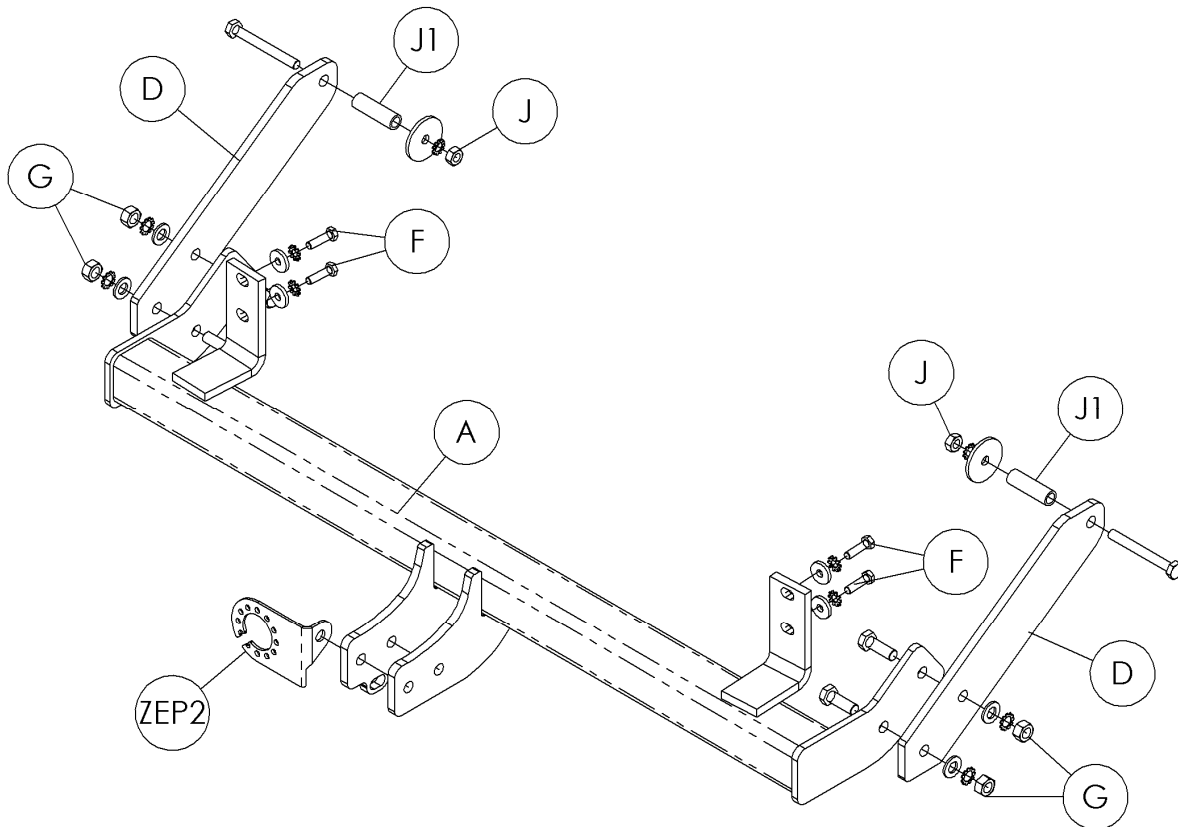
A	1	Crossbar
D	2	Side arms
F	4	M8x30x1.25mm Bolts, Lock Washers and Flat Washers (25mm O.D.)
G	4	M12x35x1.75mm Bolts, Nuts, Lock Washers and Flat Washers (25mm O.D.)
J	2	M10x90x1.50mm Bolts, Nuts, Lock Washers and Large Flat Washers (50mm O.D.)
J1	2	Bushes (17mm O.D. – 58mm long)
ZEP2	1	Electrical Plate (ZEP2)

## FITTING

1. Remove the plastic bungs protecting the captive threads in the rear panel at hole (F). Loosely attach Cross Bar (A) to captive nuts using fixings (F).
2. Remove the plastic bungs from the forward mountings (J) and carefully insert Bushes (J1) from the outside of the chassis rail. Loosely attach side arms (D) to the forward mounts using fixings (J). Ensure the flat washers are positioned on the inner face of the chassis rail.
3. Pivot side arms (D) and connect to the Crossbar (A) using Fixings (G).
4. Fix the detachable neck (ZQ) and Electrical Plate (ZEP2) as per the additionally provided fitting instruction. In order to gain adequate ground clearance, it may be necessary to pivot the electrical plate (ZEP2) at an angle.
5. **Note:** When tightening the neck, ensure it is positioned in its upper and rearmost position to ensure maximum clearance and height.
6. **Fully tighten** all fixings to their recommended torque setting.

Please refer to the vehicle specification for the trailer weight and nose limits, which **must be observed**.

**Recommended torque settings:** M8 - 27Nm, M10 - 53 Nm, M12 - 95 Nm, M14 - 150 Nm, M16 - 214 Nm





# Notice de Montage

ATTELAGE DETACHABLE pour **RN83Q**  
**RENAULT LAGUNA**  
**BREAK/BREAK MODELE SPORT**  
**(2001-)**

## DESIGNATION

A	1	Traverse principale
D	2	Bras latéraux
F	4	Vis M8x30x1.25mm, rondelles frein, et rondelles plates (Ø 25mm)
G	4	Vis M12x35x1.75mm, écrous, rondelles frein, et rondelles plates (Ø 25mm)
J	2	Vis M10x90x1.50mm, écrous, rondelles frein, et rondelles plates larges (Ø 50mm)
J1	2	Entretoises (diamètre : 17mm, longueur : 58mm)
ZEP2	1	Plaque électrique (ZEP2)
ZQ	1	Kit détachable (ZQ2031)

## MONTAGE

1. Retirer les bouchons plastiques protégeant le filetage sur le panneau arrière pour loger les vis (**F**). Fixer, sans serrer, la traverse principale (**A**) en utilisant l'ensemble visserie (**F**).
2. Retirer les bouchons plastiques afin de loger les vis (**J**) et insérer les entretoises avec précaution (**J1**) depuis la face extérieur dans les longerons. Fixer, sans serrer, les bras latéraux (**D**) aux fixations du châssis en utilisant la boulonnerie (**J**). S'assurer que les rondelles plates soient positionnées sur la face intérieure du longeron.
3. Faire pivoter les bras latéraux (**D**) à la traverse principale (**A**) en utilisant l'ensemble visserie (**G**).
4. Monter le kit détachable (**ZQ**) et la plaque électrique (**ZEP2**) comme indiqué sur la notice de montage séparée. Il sera peut-être nécessaire de faire pivoter la plaque électrique (**ZEP2**) pour avoir un meilleur débattement par rapport au sol.
5. **Remarque:** S'assurer que la ferrure est dans sa position optimale avant de bloquer la visserie.
6. **Bloquer l'ensemble de la boulonnerie aux couples de serrage préconisés.**

Veillez vous référer aux données du constructeur pour le poids tractable maximum du véhicule et le poids maximum admis sur la boule.

**Couples de serrage préconisés:** M8 - 27Nm, M10 - 53 Nm, M12 - 95 Nm, M14 - 150 Nm, M16 - 214 Nm

