



Fitting Instructions

TOWBAR
For Renault Megane III
2008-
RN97AU
for
RN97A &
RN97AQ

MATERIALS

A	1	Towbar Mainframe
C	1	R/H Sidearm
D	1	L/H Sidearm
E	2	M12x35 Bolts, Nuts, Lock Washers and Flat Washers (Ø25)
F	2	M12x40 Bolts, Lock Washers and Flat Washers (Ø40)
G	2	M10x35 Bolts, Lock Washers and Flat Washers (Ø25)
H	1	M8x25 Bolt, Nyloc Nut and Neoprene Washer
ZP	1	Electrical Plate (ZEP5)
ZQ	1	Electrical Plate Angle (ZEQ5)

For use with either

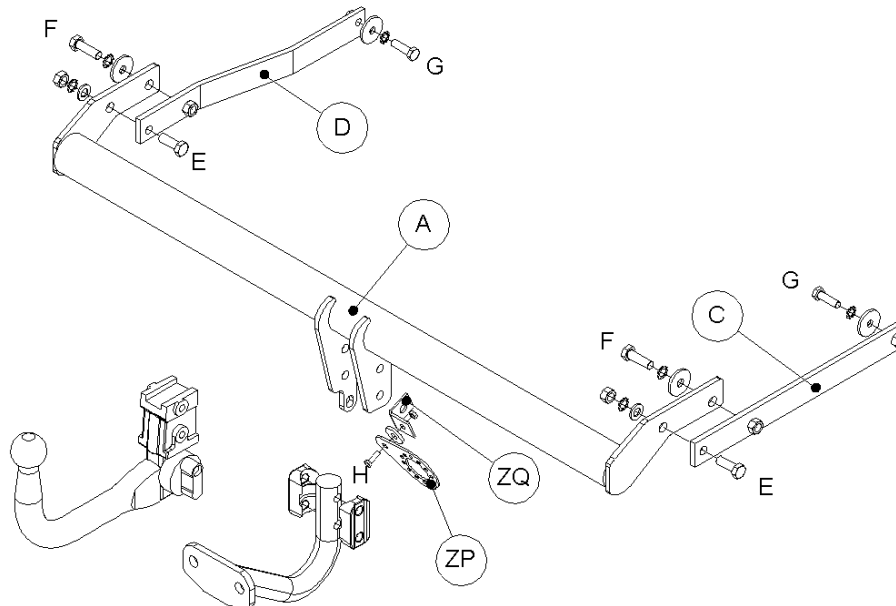
RN97 Flange neck option – ZF3008. Note: This towbar must be used with either a Witter Towball (part number Z11) or Class A50-1 or A50-X towball dimensionally Conforming to A50-1 with a 'D' and 'S' value greater than or equal to that of the towbar.

RN97Q Detachable neck option – ZQ3008. Please refer to ZQ fitting instructions for installation

FITTING

1. Remove and disconnect rear light clusters (2 hand screws behind each light cluster inside boot).
2. Remove bumper (1 plastic stud under each light cluster, 2 Torx in each wheel arch and 1 tip screw – the arch liner may need to be loosened to gain access, 3 Torx screws along underside of bumper), gently pull bumper tips outwards before gently pulling bumper rearward whilst disconnecting wiring loom at plugs.
3. Remove boot floor, spare wheel padding and crashbeam (3 bolts each side). If necessary bend/remove the metal flap blocking access to the chassis rails and insert Sidearms (**C** and **D**) into chassis rails as shown, loosely attach using Bolts (**G**). Note: Holes in chassis rails for Bolts (**F** and **G**) are covered with tape and can be hidden behind a layer of foam.
4. Loosely attach Towbar Mainframe (**A**) to Sidearms (**C** and **D**) using Bolts (**E** and **F**). On the left hand side access for socket/extension bar for Bolt (**F**) is obtained through the air vent and by removing the blanking plug on the outer skin. **Tighten All Bolts.**
5. **Important: Seal ends of chassis rails with tape, replace rubber chassis rail blanking plates (after cutting relevant slots for Sidearms (C and D)) and fully seal with sealant to prevent ingress of water.** Reattach bumper.
6. Attach neck option and electrical angle (**ZQ**) and plate (**ZP**) as per separate fitting instruction.

Recommended torque settings: Grade 8.8 bolts: M10 - 53 Nm, M12 - 95 Nm, M16 - 214 Nm



W0001RN97AU-FIT\$010902100000



Notice de montage

ATTELAGE
Pour Renault Megane III
2008- **RN97AU**
pour
RN97A &
RN97AQ

MATERIEL

A	1	Traverse principale
C	1	Bras latéral droit
D	1	Bras latéral gauche
E	2	Boulons M12x35, écrous, rondelles freins and rondelles plates (Ø25)
F	2	Boulons M12x40, rondelles freins et rondelles plates (Ø40)
G	2	Boulons M10x35, rondelles freins et rondelles plates (Ø25)
H	1	Boulon M8x25, écrou Nyloc and rondelle Néoprène
ZP	1	Plaque électrique (ZEP5)
ZQ	1	Support pour Plaque électrique (ZEQ5)

Pour utiliser avec:

RN97 ferrure pour boule standard – ZF3008. Remarque : Cet attelage doit être utilisé avec une boule de remorquage Witter (référence produit Z11) ou une boule de remorquage Classe A50-1 ou A50-X se conformant dimensionnellement à A50-1 avec une valeur 'D' et 'S' supérieure ou égale à celle de l'attelage.

RN97Q Rotule amovible sans outil – ZQ3008. Référez-vous à la notice de montage fournie avec la rotule ZQ

MONTAGE

1. Enlever et déconnecter les feux arrière (2 vis derrière chaque feu dans le coffre).
2. Enlever le pare-chocs (1 bouchon en plastique sous chaque feu, 2 Torx dans chaque passage de roue et 1 vis – vous devrez peut-être desserrer le passage de roue pour faciliter l'accès a cette vis, 3 vis Torx sur la face inférieure du pare-chocs), tirer doucement les extrémités du pare-chocs vers l'extérieur avant de tirer doucement le pare-chocs vers l'arrière, déconnecter les prise du faisceau.
3. Enlever le plancher du coffre, le rembourrage pour la roue de secours et la traverse du pare-chocs (3 boulons sur chaque côté). Si nécessaire plier/enlever la languette en métal qui empêche l'accès aux longerons et introduire les bras latéraux (**C** and **D**) dans les longerons, attacher sans serrer en utilisant les boulons (**G**). **A noter:** les trous dans les longerons pour les boulons (**F** and **G**) sont couverts avec un ruban et peuvent être cachés derrière une couche de revêtement protecteur..
4. Attacher sans serrer la traverse principale (**A**) aux longerons (**C** and **D**) en utilisant les boulons (**E** and **F**). Sur le côté gauche, l'accès pour la douille/barre de rallonge pour le boulon (**F**) est obtenu par l'aérateur et en enlevant le bouchon qui se trouve sur la face extérieure. **Serrer tous les boulons.**
5. **Important: Obturer les extrémités des longerons avec du ruban adhésif et remplacer les entretoises en caoutchouc des longerons (après avoir découpé les fentes nécessaires au passage des bras latéraux (C and D) et avec du mastic ou avec de la mousse expansive pour empêcher toute pénétration d'eau.** Remonter le pare-chocs.
6. Attacher le ZF/ZQ et le support pour la plaque électrique (**ZQ**) et la plaque électrique (**ZP**) en vous référent à la notice de montage fournie séparément.

Couple de serrage recommandé: Boulons Grade 8.8 : M10 - 53 Nm, M12 - 95 Nm, M16 - 214 Nm

