



Notice de montage

Attelage **SB29CU**
Pour Saab 9-3 Sports Berline/
Sportwagon **pour SB29C**
2002- **SB29CQ**
SB29CQF

Designation

A	1	Traverse principale
C	4	Boulons M10 x 50 x 1.5mm, écrous, rondelles freins et rondelles plates (Ø20mm)
D	4	Entretoises
E	1	Traverse inférieure
F	1	Entretoise tubulaire (Ø 40mm x 26mm long)
G	2	Boulons M10 x 30 x 1.5mm, rondelles freins
J	1	Plaque électrique escamotable (Z99)
K	1	Support de plaque électrique (ZEQ4)
M	2	Rondelles plates (M12 x Ø25)
P	1	Boulons d'accouplement M16 x 65mm, écrous et rondelles freins

Montage

- Démonter le pare-chocs:
 - Enlever les deux écrous en plastique de l'arête inférieure du pare-chocs situés près de la roue de secours.
 - Enlever deux vis auto taraudeuse sur l'arête de chaque passage de roue.
 - Enlever la visserie auto taraudeuse de l'arête inférieure du pare-chocs près des passages de roue.
 - Localiser sur le bas de chaque feu du côté de l'ouverture de coffre un petit trou/agrafe plastique. Insérer un tournevis dans ce trou de façon à libérer le clip retenant le pare-chocs.
 - Démonter les radars de recul si présent.
 - Déclipser les coté du pare-chocs et tirer celui-ci vers l'arrière.
- Découper le pare-chocs comme indiqué ci-dessous.
- Sans serrer, assembler l'entretoise (D) et la traverse principale (A) à la traverse de pare-chocs en aluminium en utilisant la visserie (C)
- Sans serrer, monter la traverse inférieure (E) aux points de fixations situés sous la roue de secours en utilisant la visserie (G)
- Assembler la traverse principale (A) à la traverse inférieure (E) en utilisant la visserie (P) (et l'entretoise (F) sur les modèles Sportwagon)
- Serrer toute la visserie au couple de serrage recommandé.**
- Monter la ferrure choisie (ZQ ou ZF) et le support de plaque électrique (ZEQ4) à la traverse principale (A) en vous reportant à la notice de montage fournie séparément.
- Remarque: Lors du montage d'une rotule démontable (ZQ3002 ou ZQF3002) positionner les rondelles (M) sous la tête des boulons situé du côté opposé au support de la plaque électrique (ZEQ4).**
- Assembler la plaque électrique (J) à l'aide de la visserie fournie. Serrer la visserie restante au couple de serrage recommandé.
- Remonter le pare-chocs et les feux dans le sens inverse du démontage.

Pour utiliser avec

SB29C Rotule d'attelage standard – ZF3002. Remarque : Cet attelage doit être utilisé avec une boule de remorquage Witter (référence produit Z11) ou une boule de remorquage Classe A50-1 ou A50-X se conformant dimensionnellement à A50-1 avec une valeur 'D' et 'S' supérieure ou égale à celle de l'attelage

SB29CQ rotule démontable sans outil (RDSO) – ZQ3002. Référez vous s'il vous plaît à la notice de montage ZQ fournie séparément

SB29CQF Ferrure démontable sans outil (RDSO) – ZQF3002. Référez vous s'il vous plaît à la notice de montage ZQF fournie séparément

Veillez vous reporter aux données techniques du véhicule pour les limites de masse tractable et du poids admis sur la boule, **lesquelles sont à observer**

Couple de serrage recommandé boulons de Classe 8.8: M8 - 27Nm, M10 - 53 Nm, M12 - 95 Nm, M14 - 150 Nm, M16 - 214 Nm **Classe 10.9:** M12 - 139Nm

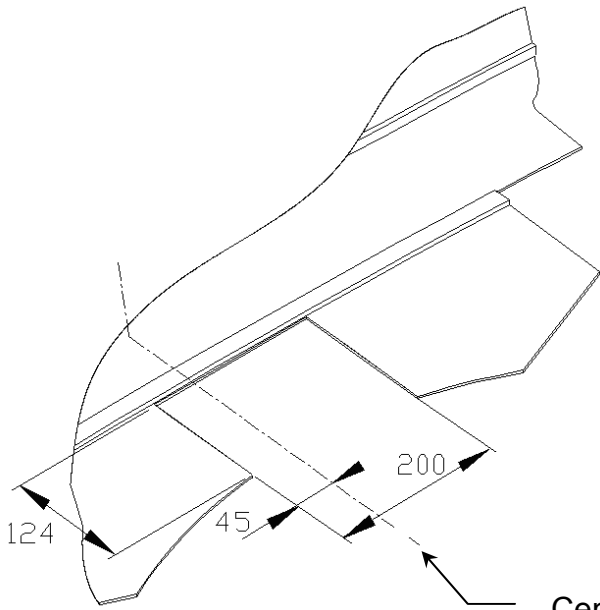


W0001SB29CU-FIT\$011007130000

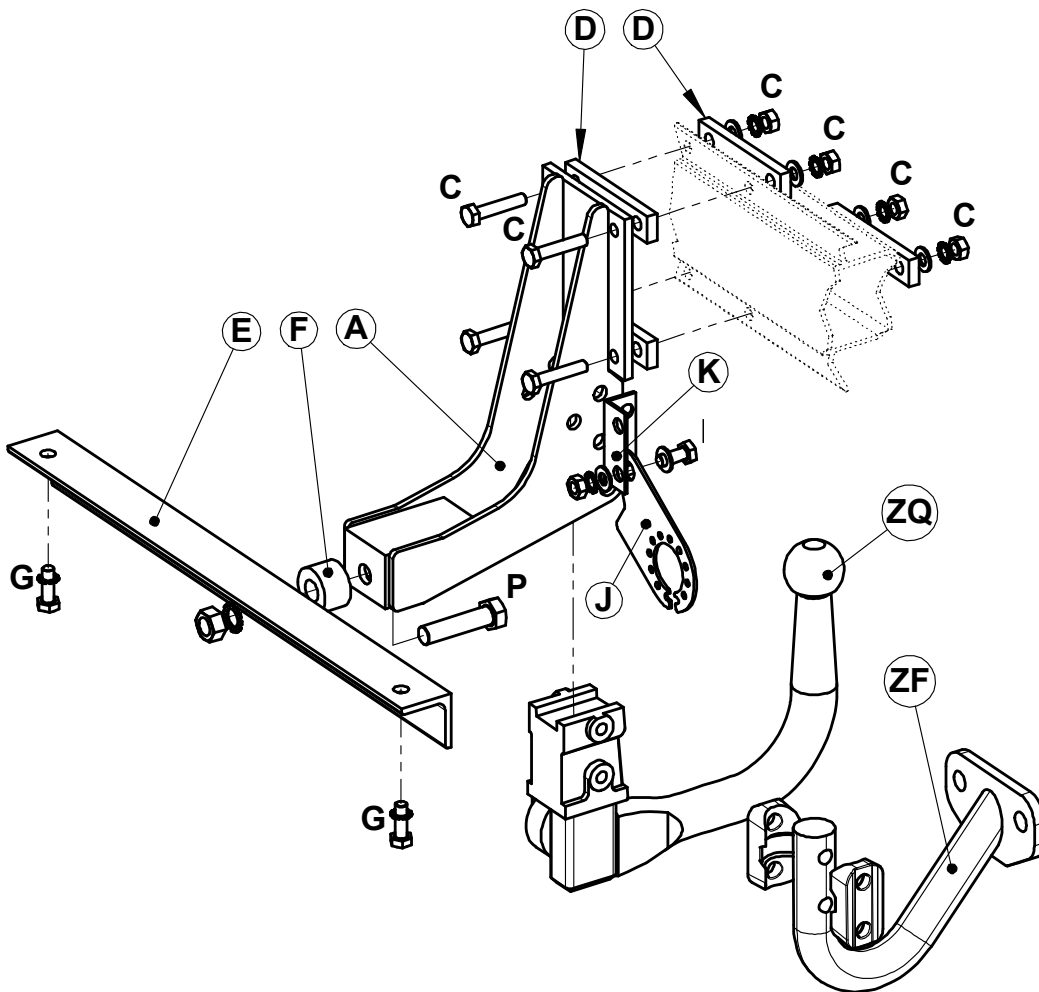


Notice de montage

Attelage **SB29CU**
Pour Saab 9-3 Sports Berline/
Sportwagon **SB29C**
2002- **SB29CQ**
SB29CQF



Centre du pare-chocs



W0001SB29CU-FIT\$011007130000

HAND TO CUSTOMER FOR USE WHEN FITTING DETACHABLE KIT



Fitting Instructions

TOWBAR **SB29CU**
For Saab 9-3 Sports Saloon/
Sportwagon **SB29C**
2002- **SB29CQ**
SB29CQF

MATERIALS

A	1	Cross Bar
C	4	M10 x 50 x 1.5mm Bolts, Nuts, Lock Washers and Flat washers (20mm O.D)
D	4	Spacer
E	1	Cross Brace
F	1	Spacer (40mm O.D. x 26mm long)
G	2	M10 x 30 x 1.5mm Bolts, Lock Washers
J	1	Electrical Plate Kit(Z99)
K	1	Electrical Plate Bracket (ZEQ4)
M	2	Flat Washers (M12 x 25 O.D)
P	1	M16 x 65mm Bolt, Nut, Lock Washer

FITTING

- Remove bumper by:
 - Removing two plastic nuts from lower bumper section near spare tyre well.
 - Remove self-tapping screws from wheel arch edge. (2 on each wheel arch)
 - Remove self-tapping screw from bottom edge of bumper near to each wheel arch.
 - Locate the small hole/plastic plug at the bottom of each light cluster and facing the boot aperture. Push a screwdriver into the light cluster at this point to release the bumper retaining clips
 - Remove reversing sensors if fitted
 - Unclip ends of bumper from bodywork and pull rearwards to remove from car.
- Cut lower edge of bumper.
- Loosely assemble Spacers (D) and Cross Bar (A) to the aluminium bumper beam using bolts (C)
- Loosely assemble Cross Brace (E) to mounting points on spare wheel well using bolts (G)
- Connect Cross Bar (A) to Cross Brace (E) using bolt (P) (and Spacer (F) on Sportwagon models)
- Fully tighten all bolts** to torque specified below.
- Assemble the chosen Neck (ZQ or ZF) and Electrical Plate Bracket (K) to Cross Bar (A) using separate instructions.
Note: When fitting detachable kit (ZQ3002 or ZQF3002) use washers (M) to space out bolts on opposite side to electrical plate bracket (ZEQ4).
- Assemble Electrical Plate (J) using Bolts using fasteners from the kit. Fully tighten.
- Re-assemble bumper and light clusters in reverse order to above.

For use with either

SB29C Flange neck option – ZF3002. Note: This towbar must be used with either a Witter Towball (part number Z11) or Class A50-1 or A50-X towball dimensionally Conforming to A50-1 with a 'D' and 'S' value greater than or equal to that of the towbar.

SB29CQ Detachable neck option – ZQ3002. Please refer to ZQ fitting instructions for installation

SB29CQF Detachable neck option – ZQF3002. Please refer to ZQ fitting instructions for installation

Please refer to the vehicle specification for the trailer weight and nose limits, which **must be observed.**

Recommended torque settings Grade 8.8: M8 - 27Nm, M10 - 53 Nm, M12 - 95 Nm, M14 - 150 Nm, M16 - 214 Nm

Grade 10.9: M12 - 139Nm

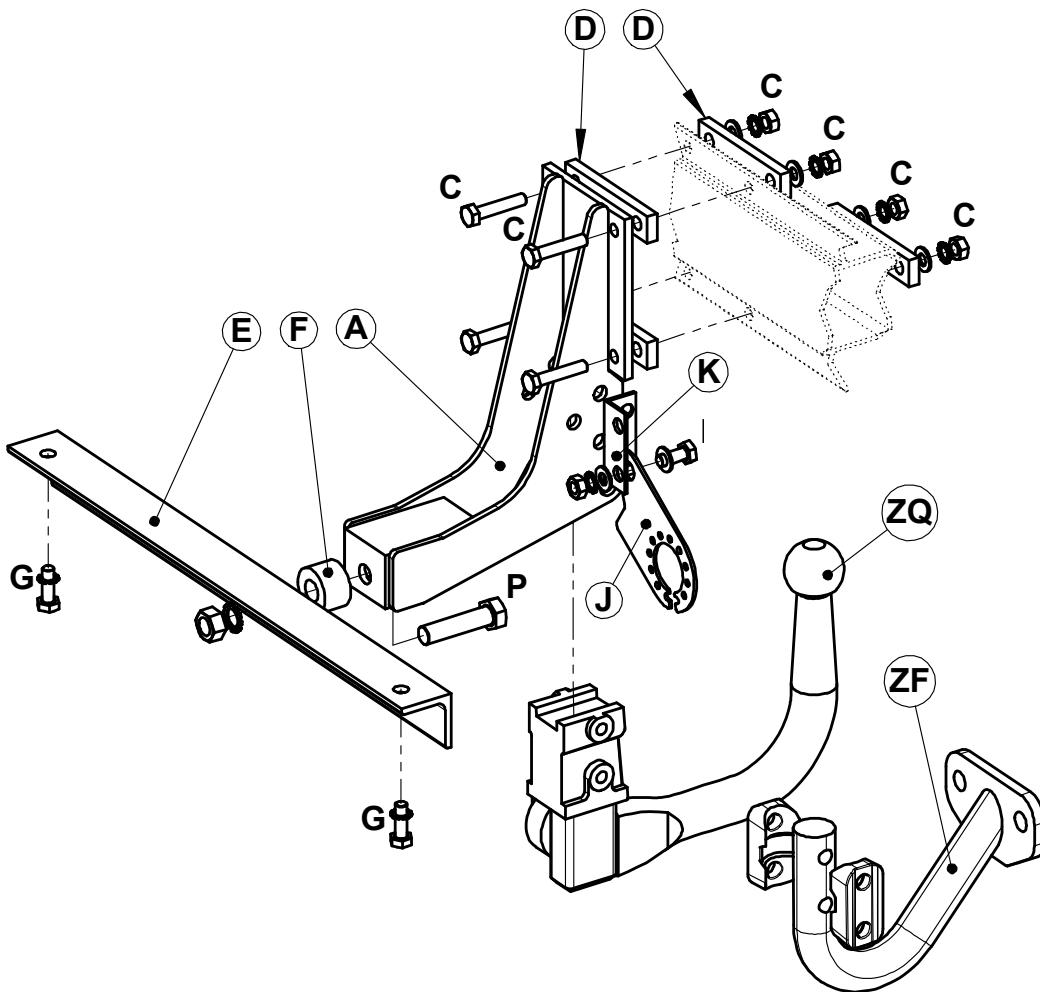
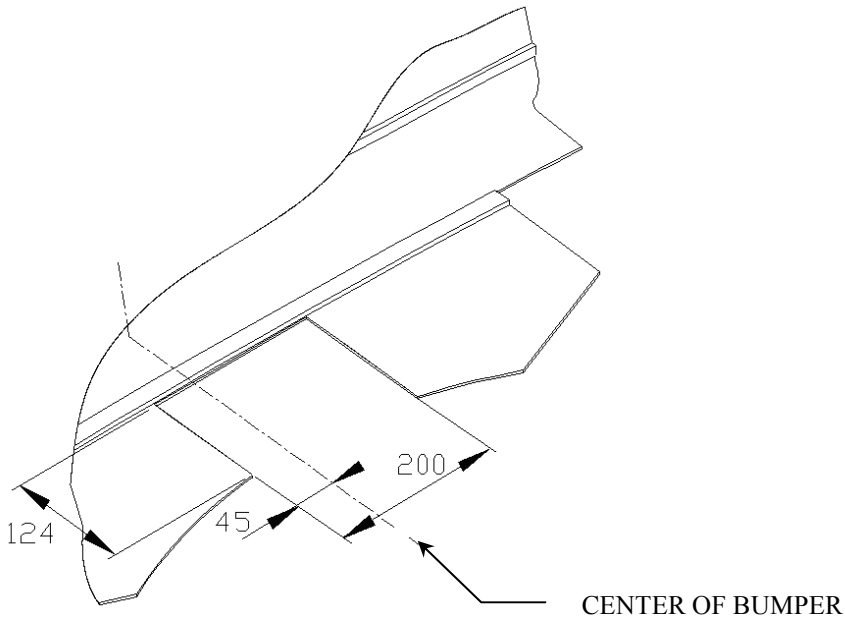


W0001SB29CU-FIT\$011007130000



Fitting Instructions

TOWBAR **SB29CU**
For Saab 9-3 Sports Saloon/
Sportwagon **SB29C**
2002- **SB29CQ**
SB29CQF



W0001SB29CU-FIT\$011007130000