



Fitting Instructions

TOWBAR SK19BU
For Skoda Octavia
Scout

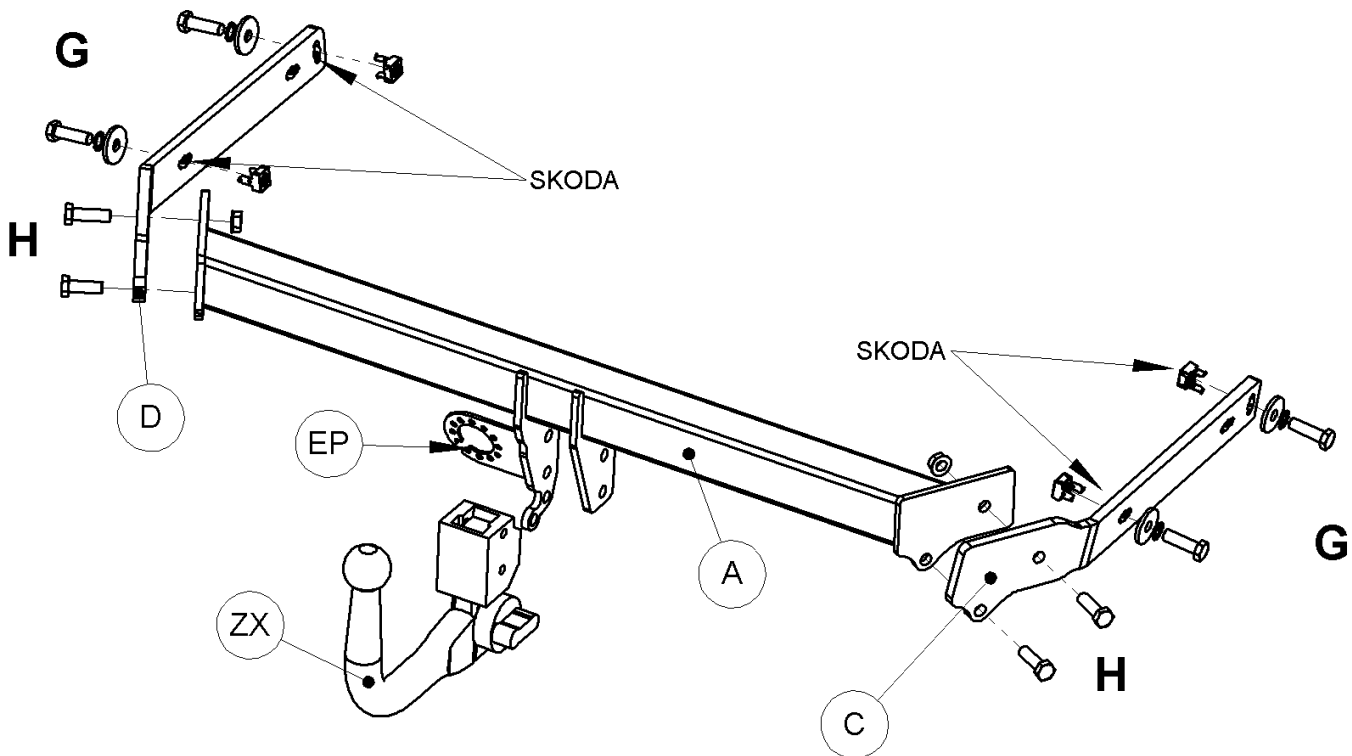
MATERIALS

- A 1 Cross Bar.
- C 1 RH Sidearm.
- D 1 LH Sidearm.
- G 4 M12 x 45 x 1.75 bolts, lock washers, flat washers (40o.d.), Witter square nuts and retainers.
- H 4 M12 x 35 x 1.75 bolts with M12 flange nuts.
- EP 1 Electrical Plate
- ZX 1 Chosen Neck (series ZF3013A)

FITTING

1. Remove bumper (5 screws on lower edge, 2 screws beneath light cluster (remove light clusters), 2 screws behind side panels, 3 screws and 1 push in clip around wheel arch.).
2. Remove the rearmost exhaust hanger and heat shield to allow access to side mountings.
3. Remove crash beam and hand back to end user. Refit bolts to prevent ingress of water.
4. Insert cage nuts into the Side Arms C & D (Use Cage Nut installation guide to assist with fitment). Loosely attach Side Arms to existing side mountings inside the chassis (may have to remove tape covering holes) using fixtures G
5. Attach Cross Bar (A) using fixtures H to the Side Arms. **Fully tighten bolts to recommended settings.**
6. Please refer to fitting instructions to attached chosen neck (ZX) and Electrical plate (EP).
7. Refit Bumper, exhaust heat shield etc

Please refer to the vehicle specification for the trailer weight and nose limits, which **must be observed**.
Recommended torque settings: M10 - 53Nm, M12 - 75Nm, **Grade 10.9** M12 - 139 Nm, M16 - 214 Nm





Notice de Montage

ATTELAGE SK19BU
Pour Skoda Octavia
Scout

MATERIELS

- A 1 Traverse Principale
- C 1 Bras de support droit
- D 1 Bras de support gauche
- G 4 Boulons M12 x 45 x 1.75, rondelles freins, rondelles plates (Ø40mm) et écrous prisonniers
- H 4 Boulons M12 x 35 x 1.75 et écrous à collerette M12
- EP 1 Support de prise électrique
- ZX 1 Ferrure (séries ZF3013A)

MONTAGE

1. Démontez le pare-chocs (5 vis situées sur l'arrêt inférieur, 2 vis sous les feux (démontez les feux) 2 vis derrière les panneaux latéraux, 3 vis et 1 clip autour des passages de roue).
2. Démontez le support du pot d'échappement situé à l'arrière du véhicule et le bouclier thermique afin de permettre l'accès aux points de fixation latéraux.
3. Démontez la traverse de pare-chocs et retournez à l'utilisateur.
4. Assemblez les écrous prisonniers aux bras de support C et D (voir la notice fournie séparément pour le montage). Sans serrer, montez les bras latéraux aux points de fixations latéraux à l'intérieur du châssis à l'aide de la visserie G (les points de fixations peuvent être couverts par des bandes de protection).
5. Montez la traverse principale (A) aux bras latéraux à l'aide de la visserie H. **Serrer la visserie au couple de serrage recommandé.**
6. Montez la ferrure (ZX) et le support de prise électrique (EP) à l'aide des notices de montages fournies séparément.
7. Remontez le pare-chocs, le bouclier thermique et le support du pot d'échappement.

Please refer to the vehicle specification for the trailer weight and nose limits, which **must be observed**.

Veillez vous reporter aux données techniques du véhicule pour les limites de masse tractable et du poids admis sur la boule, **qui devront être observées**.

Couple de serrage recommandé : M10 - 53Nm, M12 - 75Nm, Classe 10.9 M12 – 139 Nm, M16 - 214 Nm

