



Fitting Instructions

TOWBAR SU26AU
For Subaru Legacy Saloon
For use with 3007 series necks

MATERIALS

A	1	Cross Bar
C	1	Left Sidearm
D	1	Right Sidearm
E	1	Left Stiffener Bracket
F	1	Right Stiffener Bracket
G	6	M12 x 35 x 1.75 Bolt, Lock Washer and Flat Washer (25mm O.D)
J	4	M12 x 35 x 1.75 Bolt, Nuts, Lock Washer and Flat Washer (25mm O.D)
K	3	M10 x 25 x 1.5 Bolt, Nuts, Lock Washer and Flat Washer (20mm O.D)
M	1	Electrical Plate
N	1	Electrical Plate Bracket

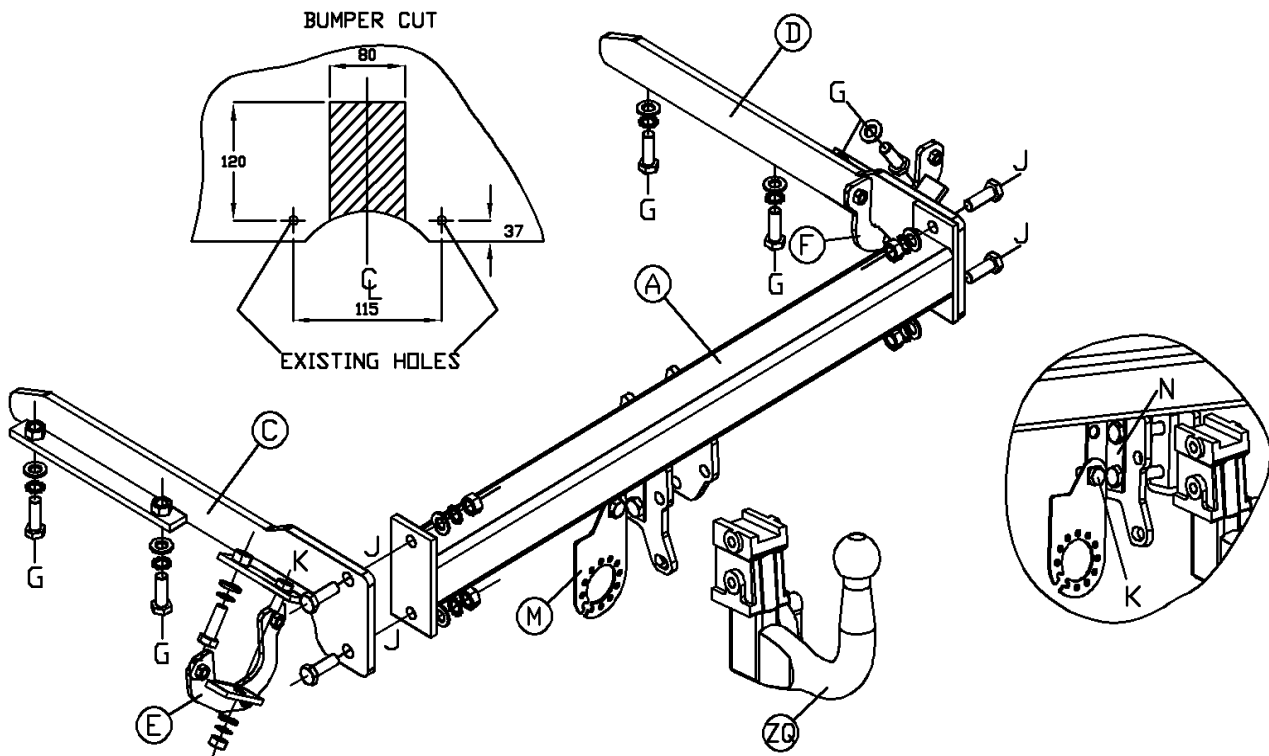
FITTING

1. Remove bumper (3 torq screws around each wheel arch, 1 screw, located behind plastic cap on internal boot side trim (be carfull not to drop inside trim), 2 clips under each light cluster (to remove light cluster, unclip plastic trim to boot side of lights and undo retaining screws, disconnect bulbs), 4 clips along lower edge of bumper).
2. Remove reinforcement beam and mount brackets (hand to customer) retain the 6 M8 nuts from mounting brackets.
3. Lower exhaust and remove heat shields.
4. Loosely attach Stiffener Brackets (E&F) using M8 nuts retained from reinforcing beam.
5. Insert side arms (C&D) into chassis rails and loosely attach using bolts (G) and (K).
6. Loosely attach Towbar Main frame using bolts (J). **Tighten all bolts.**
7. Attach chosen neck option and electrical plate angle (N) as per separate instruction.
8. Drill 2 holes in heat shield in positions marked with dimples, of sufficient size to clear bolt heads (G). Refit heat shield.
9. Cut bumper as shown (protect outer edge of bumper) and refit. **Tighten remaining bolts.**

Note: This towbar must be used with either a Witter Towball (part number Z11) or Class A50-1 or A50-X towball dimensionally conforming to A50-1 with a 'D' and 'S' value greater than or equal to that of the towbar.

Please refer to the vehicle specification for the trailer weight and nose limits, which **must be observed**.

**Recommended torque settings: Grade 8.8 M8 - 27Nm, M10 - 53 Nm, M12 - 95 Nm, M14 - 150 Nm, M16 - 214 Nm
Grade 10.9 M12 - 139Nm**





Notice de montage

ATTELAGE SU26AU
Pour Subaru Legacy Berline
A utiliser avec des ferrures de série
3007

MATERIELS

A	1	Traverse principale
C	1	Bras latéral gauche
D	1	Bras latéral droit
E	1	Entretoise de maintien gauche
F	1	Entretoise de maintien droite
G	6	Boulon M12 x 35 x 1.75, rondelle frein et rondelle plate (Ø25mm)
J	4	Boulon M12 x 35 x 1.75, écrous, rondelle frein et rondelle plate (Ø25 mm)
K	3	Boulon M10 x 25 x 1,5, écrous, rondelle frein et rondelle plate (Ø20 mm)
M	1	Support de prise électrique
N	1	Support de la prise électrique

MONTAGE

1. Démontez le pare-chocs (3 vis autour de chaque passage de roue, 1 vis derrière le cache en plastique sur la garniture latérale du coffre intérieur (veillez à ne pas la laisser tomber à l'intérieur de la garniture), 2 clips sous chaque jeu de feux (pour déposer les feux arrières, desserrez le clip de la garniture en plastique vers le côté coffre des feux et desserrez les vis de retenue, déconnectez les ampoules), 4 clips le long de l'arête inférieure du pare-chocs).
2. Démontez la traverse de pare-chocs et les supports de fixation (à donner au client), conservez les 6 écrous M8 des supports de fixation.
3. Abaissez l'échappement et démontez les boucliers thermique.
4. Fixez sans les serrer les entretoises de maintien (E&F) à l'aide des écrous M8 du renfort de pare-chocs.
5. Insérez les bras latéraux (C&D) dans les rails du châssis (G) et mettez-les en place sans les serrer à l'aide des boulons (G) et (K).
6. Mettez en place sans le serrer la traverse principale en position élevée à l'aide des boulons (J). **Serrez tous les boulons.**
7. Fixez la ferrure de votre choix et le support de la prise électrique (N) à l'aide de la notice fournie séparément.
8. Percez 2 trous dans le bouclier de chaleur aux positions marquées avec des petits crampons, d'une dimension suffisante pour dégager les têtes des boulons (G). Remettez le bouclier thermique en place.
9. Découpez le pare-chocs selon le schéma (protégez l'arête extérieure du pare-chocs) et remettez-le en place. **Serrez les boulons restants.**

Veillez-vous reporter aux spécifications du véhicule à l'égard des limites du poids et nez de remorque, **lesquelles sont à observer.**

Couples de serrage recommandés : Grade 8,8 M8 - 27Nm, M10 - 53 Nm, M12 - 95 Nm, M14 - 150 Nm, M16 - 214 Nm Grade 10,9 M12 - 139Nm

