

Fitting Instructions

TOWBAR
For Subaru XV 2017- SU43U
For use with xx20 Series necks

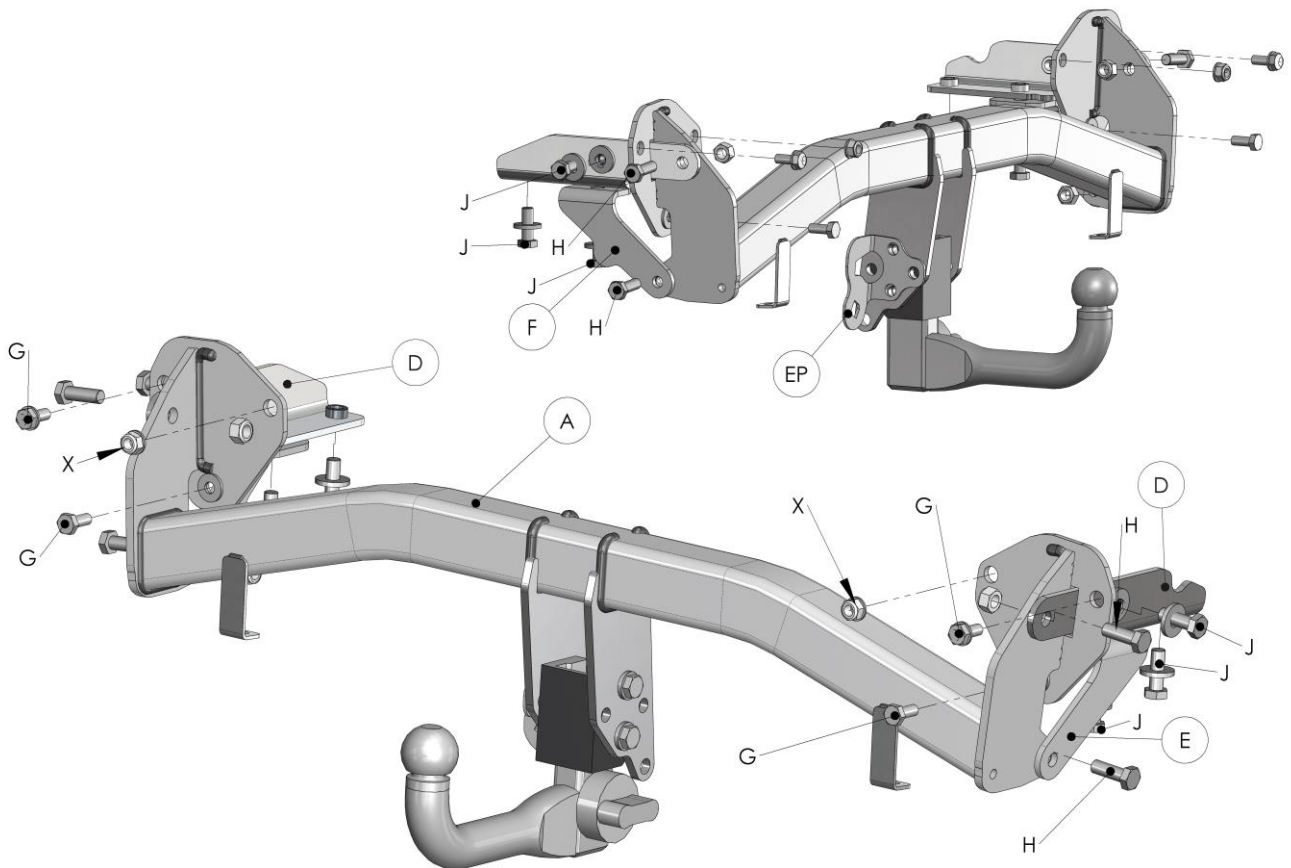
MATERIALS

A	1	Crossbar
D	2	Side arm handed left and right (notched)
E	1	Right hand side brace
F	1	Left hand side brace
G	2	M10 x 30 x 1.25mm Bolts (Fine pitch), Lock Washer & Flat Washers (25mm O.D.).
H	4	M12 x 30 x 1.75mm Bolts and Nyloc nuts
J	6	M12 x 35 x 1.75mm Bolts, Lock Washers, Flat Washers (40mm O.D.)
EP	1	Flip up electrical plate kit
ZQ	1	Neck option

Recommended torque settings: Grade 8.8 bolts: M10 - 52 Nm, M12 - 95 Nm, M16 - 200 Nm

FITTING

1. Remove bumper
2. Clean studs and remove crash beam handing to customer, keep nuts at (X) as these will be reused.
3. On the underside chassis rails remove 3 bungs and discard. These are mounting points.
4. Insert side-arms (**D**) as per diagram. Fit side arms (**D**) into chassis rail and use fasteners (**J**) to secure to the chassis rail.
5. Attach crossbar (**A**) to the rear panel studs using bolts (G) and (X).
6. Attach Side brace (**E**) and (**F**) using bolts (**H**).
7. Fit neck option referring to fitting instruction.



W0001SU43U-FIT\$01112220000

Notice de montage

Attelage pour
Subaru XV 2017- **SU43U**
Pour utiliser avec les rotules de la série xx20

Désignation

A	1	Traverse principale
D	2	Bras latéral gauche et droit (celui avec une encoche)
E	1	Taquet droit
F	1	Taquet gauche
G	2	Boulons a pas fin M10 x 30 x 1.25mm , rondelles feins et rondelles plates Ø 25mm
H	4	Boulons M12 x 30 x 1.75mm et écrous Nylocs
J	6	Boulons M12 x 35 x 1.75mm, rondelles freins et rondelles plates Ø40m
EP	1	Plaque de support de prise escamotable
ZQ	1	Rotule choisie

Couple de serrage: visserie de Classe 8.8:
M10 - 52 Nm, M12 - 95 Nm, M16 - 200 Nm

Installation

1. Démontez le pare-chocs
2. Nettoyez les ergots de la traverse de pare-chocs et enlevez-la (la remettre au client). Conservez les écrous (X) pour l'installation de l'attelage.
3. Sous le châssis, enlevez les capuchons aux points de fixation de l'attelage.
4. Insérez les bras latéraux (D) comme illustré et sans serrer, attachez-les aux longerons à l'aide de la visserie (D).
5. Sans serrer, attachez la traverse principale (A) au panneau arrière à l'aide de la visserie (G) & (X).
6. Sans serrer, attachez les taquets (E) & (F) à l'aide de la visserie (H).
7. Installez la rotule choisie à l'aide des notices fournies séparément et serrez toute la visserie au couple de serrage recommandé.

