



Fitting Instructions

For **Ssangyong Rodius SY7CU**
Ssangyong Turismo For use with
SY7C
SY7CQ

MATERIALS

A	1	Cross Bar
B-F	2	M12x120x1.25mm Bolt, Washer (30mm OD) and Lock Washer (Grade 10.9 – Torque Setting 139Nm)
B-R	2	M12x120x1.25mm Bolt, Washer (30mm OD) and Lock Washer (Grade 10.9 – Torque Setting 139Nm)
E	1	Left Hand Side Strengthening Bracket
F	2	Bush Assembly
G	1	Right Hand Side Strengthening Bracket
H	2	M12x120x1.75mm Bolt, Washer (30mm OD), Lock Washer and Nut
ZEP2	1	Electrical Plate
ZN	1	Neck kit (ZFB2033 or ZQE2070)

Please Note: This tow bar has a number of different pitch threads. Please ensure the correct sizes are used in the correct locations.

FITTING

1. Lower and remove the spare wheel. (**Access to the release mechanism can be found by removing the screw-in plastic cover on the rear edge of the boot trim, and unwound using the socket provided in the “Breakdown Kit”**)
2. Remove the x4 existing bolts passing vertically through the chassis rails (x2 each side).
3. Clear the mating surface of any mastic compound or extrusions.
4. Offer up the main Cross bar (**A**), passing it over the exhaust, attaching it to the rear most holes using fixings (**B-R**). **Please note that the captive nuts in the chassis rail are fine pitch of 1.25mm. Please ensure the correct bolts are fitted.**
5. Slide the Left Hand Side Strengthening Bracket (**E**), between the bottom face of the bracket (**A**) and flat washer and also attach using Bolt (**B-F**). **Once again, please note that the captive nuts in the chassis rail are fine pitch of 1.25mm. Please ensure the correct bolts are fitted.** Please ensure the inner and outer faces of the chassis rail are clear of mastic compound.
6. Repeat the above operation on the right hand side of the vehicle and fully tighten bolts (**B-F and B-R**) to the recommended torque setting.
7. Using the holes in brackets (**E & G**) as guides, drill from the **inside** a 13mm diameter hole through **both** faces of the chassis rail. It is then necessary to increase the **inner face only** of each chassis rail to a minimum diameter of 20mm using a “cone cutter”, as illustrated on the following page.
8. Slide in Bush Assemblies (**F**) through the inner faces of the chassis rails and attach using fixings (**H**).
9. Attach the chosen Neck Kit (**ZN**) and Electrical Plate (**ZEP2**) to the Cross bar (**A**) following the additionally provided Fitting Instructions.
10. Fully tighten every fixing to the required torque settings.

Please refer to the vehicle specification for the trailer weight and nose limits, which **must be observed**.

Recommended torque settings: M8 - 27Nm, M10 - 53 Nm, M12 - 95 Nm, M14 - 150 Nm, M16 - 214 Nm



W0001SY7CU-FIT\$010802220000



Notice de Montage

Pour **Ssangyong Rodius**
Ssangyong Turismo

SY7CU
Utiliser avec:
SY7C
SY7CQ

MATERIELS

A	1	Traverse principale conforme à la norme Européene 94/20/EC A50-1
B-F	2	Boulons M12x120x1.25mm, rondelles (Ø30mm) et rondelle frein (Classe 10.9-Réglage de couplage 139Nm)
B-R	2	Boulons M12x120x1.25mm, rondelles (Ø30mm) et rondelle frein (Classe 10.9-Réglage de couplage 139Nm)
E	1	Support de gauche
F	2	Entretoises tubulaires
G	1	Support de droite
H	2	Boulons M12x120x1.75mm, rondelle (30mmØ) rondelles frein et écrous
ZEP2	1	Support de prise électrique
ZN	1	Ferrure (ZFB2033 or ZQE2070)

Remarque : Cet attelage contient différents types de filetage. Prendre soins de bien de vérifier le filetage de la visserie afin d'éviter tout dommage.

MONTAGE :

1. Descendre et démonter la roue de secours. **(L'accès au mécanisme de relâchement peut être trouvé en dévissant le couvercle en plastique situé sur l'arrête arrière de la garniture du coffre, descendre la roue à l'aide de l'outil fourni dans le kit de dépannage)**
2. Enlever les 4 boulons passants verticalement par les longerons du châssis (2 de chaque coter)
3. Nettoyer les surfaces de contact de tout mastic et anti gravillons.
4. Présenter la traverse principale (A), en la passant par-dessus le pot d'échappement en le sécurisant aux points de montage existants (B et R). REMARQUE : les écrous prisonniers dans les longerons du châssis sont à petit pas de 1,25mm. S'assurer que les bons boulons sont utilisés. Assurez-vous que les faces externes et internes sont propres.
5. Insérer le support (E) entre la partie inférieure de la traverse (A) et la rondelle plate (B-F) et sécuriser à l'aide de la visserie (B-F) **REMARQUE : les écrous prisonniers dans les longerons du châssis sont à petit pas de 1,25mm. S'assurer que les bons boulons sont utilisés.** Assurez-vous que les faces externes et internes sont propres.
6. Répéter l'action ci-dessus sur le côté droit du véhicule et serrer toute la visserie au couple de serrage (B-F et B-R)
7. A l'aide des trous dans les supports (E et G) comme guides, percer à partir de **l'intérieur**, un trou de 13mmØ à travers chaque côté du longeron. Il est ensuite nécessaire d'agrandir les trous sur les côtés internes de chaque longeron de minimum 20mmØ
8. Insérer les entretoises (F) à travers les longerons à partir de la face interne et à l'aide de la visserie (H)
9. Monter la ferrure (ZN) et le support de prise électrique (ZEP2) à la traverse principale (A) à l'aide des notices fournies séparément.
10. Serrer toute la visserie au couple de serrage recommandé

Veillez vous reporter aux données techniques du véhicule pour les limites de masse tractables et du poids admis sur la boule **qui doivent être observés**

Couple de serrage recommandé : M8 - 27Nm, M10 - 53 Nm, M12 - 95 Nm, M14 - 150 Nm, M16 - 214 Nm

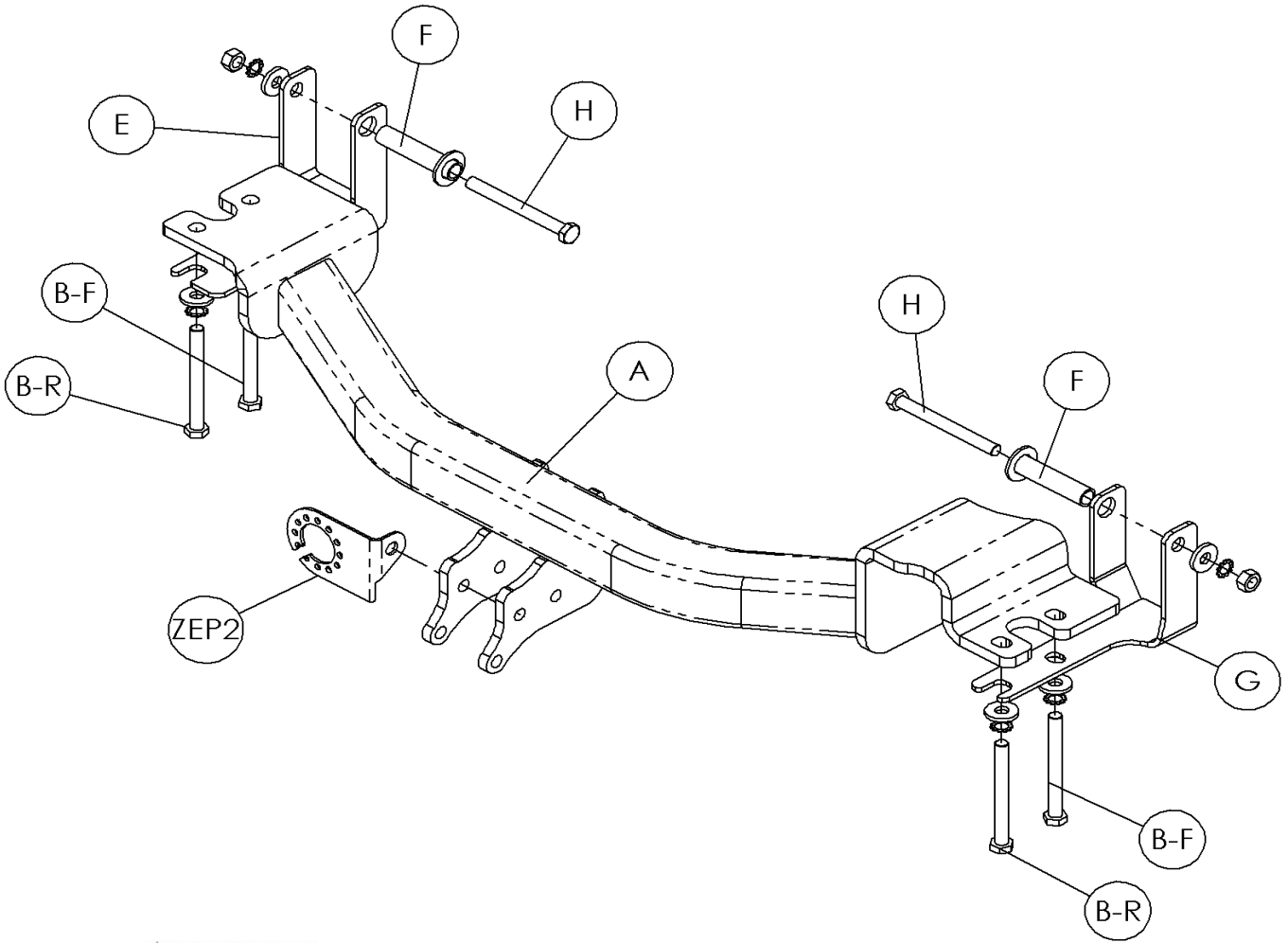


W0001SY7CU-FIT\$010802220000



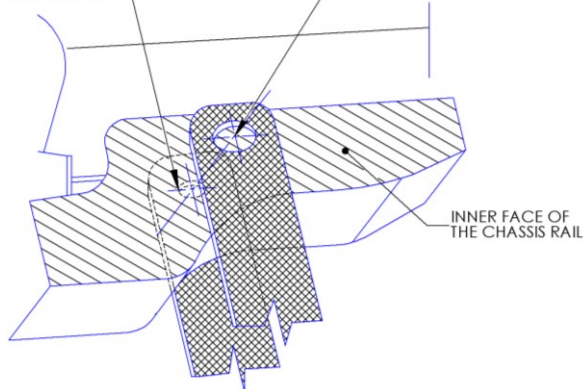
Fitting Instructions

For Ssangyong Rodius SY7CU
Ssangyong Turismo For use with
SY7C
SY7CQ



Ø13mm HOLE DRILLED THROUGH BOTH THE INNER AND OUTER FACE OF THE CHASSIS RAIL.

Ø20mm HOLE DRILLED THROUGH THE INNER FACE OF THE CHASSIS RAIL



VIEW LOOKING AT THE INNER FACE OF THE LEFT HAND SIDE CHASSIS RAIL, FROM THE SPARE WHEEL WELL



W0001SY7CU-FIT\$010802220000