

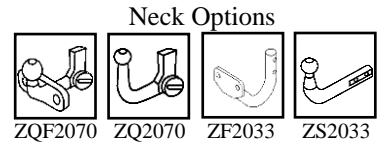


Fitting Instructions

TOWBAR TY146BU
For Toyota Yaris 2005 -
(including eco stop start model)

MATERIALS

A	1	Cross Bar
B	1	Right-hand Sidearm
C	1	Left-hand Sidearm
D	6	M10x40x1.25 Bolts, Lock Washers, Flat Washers (30mm O.D) & Spacer Bushes (25 O.D, 9mm Long)
E	4	M12x35x1.75 Bolts, Nuts, Lock Washers and Flat Washers (30mm O.D)
F	2	M12x100x1.75 Bolts and Nyloc Nuts. (Grade 10.9)
ZE	1	Electrical Plate (ZEP2)



For use with either

TY146B Flange neck option – ZF2033. *Note:* This towbar must be used with either a Witter Towball (part number Z11) or Class A50-1 or A50-X towball, which dimensionally conforms to A50-1 with a 'D' and 'S' value greater than or equal to that of the towbar.

TY146BQF Detachable neck option – ZQF2070. Please refer to ZQF fitting instructions for installation

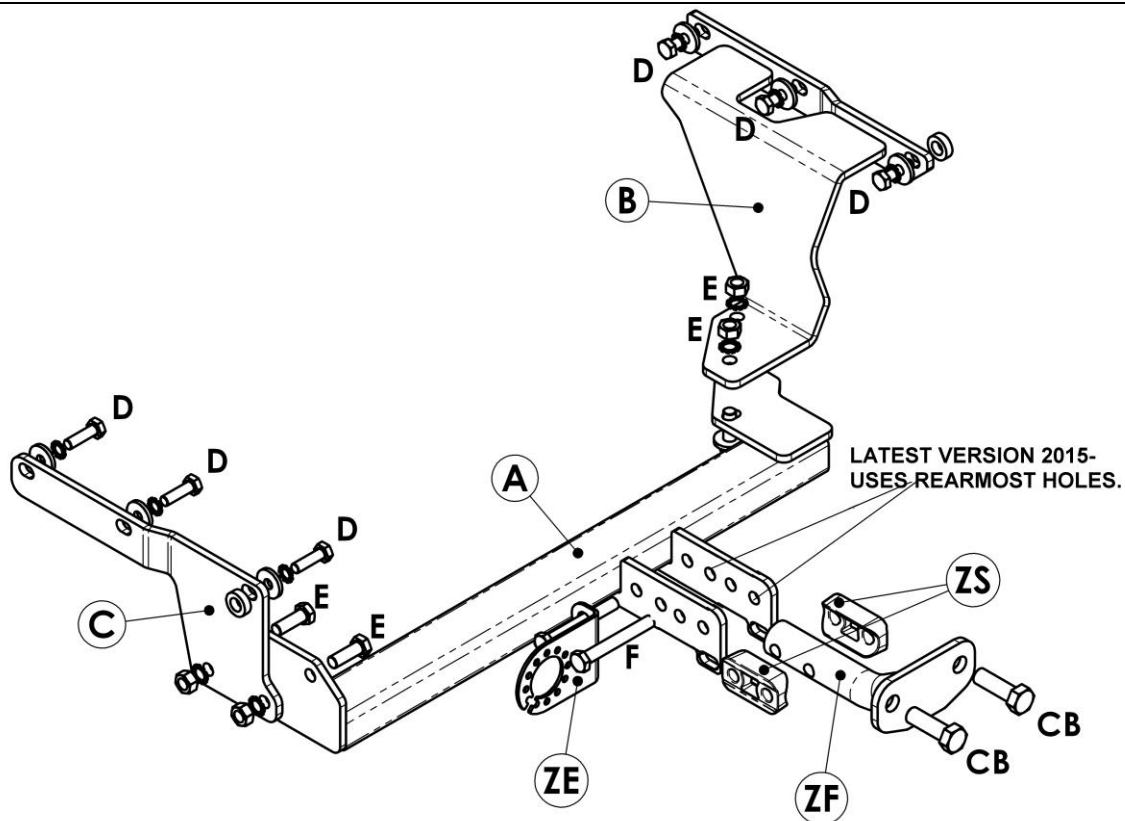
TY146BQ Detachable neck option – ZQ2070. Please refer to ZQ fitting instructions for installation

TY146BS Swan neck option – ZS2070. Please refer to ZS fitting instructions for installation

FITTING

1. Lower Exhaust to identify mounting points on inside faces of chassis rails.
2. Loosely attach sidearms (B) and (C) using fixings (D).
3. Loosely Attach cross-bar (A) to side-arms using fixings (E).
4. Loosely Attach neck option and electrical plate (ZE) .*Note:* the most rearward set of holes in the centre profiles are for the latest 2015 onward model.**Fully Tighten all Fixings.**
5. Re-attach exhaust.

Recommended torque settings: Grade 8.8 bolts: M8 - 24Nm, M10 - 52 Nm, M12 - 80 Nm, M14 - 130 Nm, M16 - 200 Nm
Grade 10.9: M12 – 120Nm, M10 – 70Nm M8- 35Nm

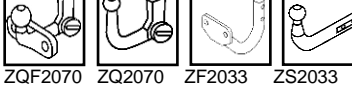




Notice de Montage

Atelage pour **TY146BU**
 Pour Toyota Yaris 2006 - **TY146B**
 (modèles eco stop start inclus) **TY146BQ**
TY146BQF
TY146BQF

Désignation

A	1	Traverse principale	Choix de rotule et de ferrure  ZQF2070 ZQ2070 ZF2033 ZS2033
B	1	Bras latéral droit	
C	1	Bras latéral gauche	
D	6	Boulons M10x40x1.25, rondelles frein, rondelles plate (Ø30mm) & entretoise tubulaire (Ø25, Long 9mm)	
E	4	Boulons M12x35x1.75, écrous, rondelles frein et rondelles plates (Ø 30mm)	
F	2	Boulons M12x100x1.75 et écrous Nyloc. (Grade 10.9)	
ZE	1	Plaque électrique (ZEP2)	

Pour utiliser avec

TY146A ferrure standard – ZF2033 Remarque: Cet attelage doit être utilisé avec une boule de remorquage Witter (référence produit Z11) ou une boule de remorquage Classe A50-1 ou A50-X se conformant dimensionnellement conforme à A50-1 avec une valeur 'D' et 'S' supérieure ou égale à celle de l'attelage.

TY146AQF Rotule Détachable sans Outil – ZQF2070: veuillez-vous référer à la notice de montage ZQF fournie séparément.

TY146AQ Rotule Détachable sans Outil – ZQ2070: veuillez-vous référer à la notice de montage ZQ fournie séparément.

TY146AS ferrure col de cygne – ZS2070: veuillez-vous référer à la notice de montage ZS fournie séparément.

Montage

1. Abaisser l'échappement et repérer les points de fixation de l'attelage sur la face intérieure des longerons.
2. Attacher sans serrer les bras latéraux (B) et (C) en utilisant la visserie (D).
3. Sans serrer, fixer la traverse principale (A) aux bras latéraux en utilisant la visserie (E).
4. Attacher la ferrure ou rotule choisie et la plaque électrique (ZE). **Serrer toute la visserie aux couples de serrage recommandés.**
5. Re-fixer l'échappement.

Couple de serrage recommandé: Boulons de **Grade 8.8** : M8 - 24Nm, M10 - 52 Nm, M12 - 80 Nm, M14 - 130 Nm, M16 - 200 Nm **Grade 10.9**: M12 – 120Nm, M10 – 70Nm M8- 35Nm

[Type a quote]
Use the Drawir

ument.

