



Fitting Instructions

TOWBAR VL49AU
For Volvo V60 & Volvo S60
Including R Line Jun 2010-
For use with '3007' series necks

MATERIALS

A	1	Cross Bar.
B	2	M12 x 40 x 1.75 pitch Bolts, Lock Washers, Flat Washers, Witter Cage Nuts & Retainers
C	2	M12 x 40 x 1.75 pitch Bolts, Flat Washers, Serrated Flange Nuts
ZE	1	Retractable electrical kit (Z50)
ZN	1	3007 Series Neck Kit

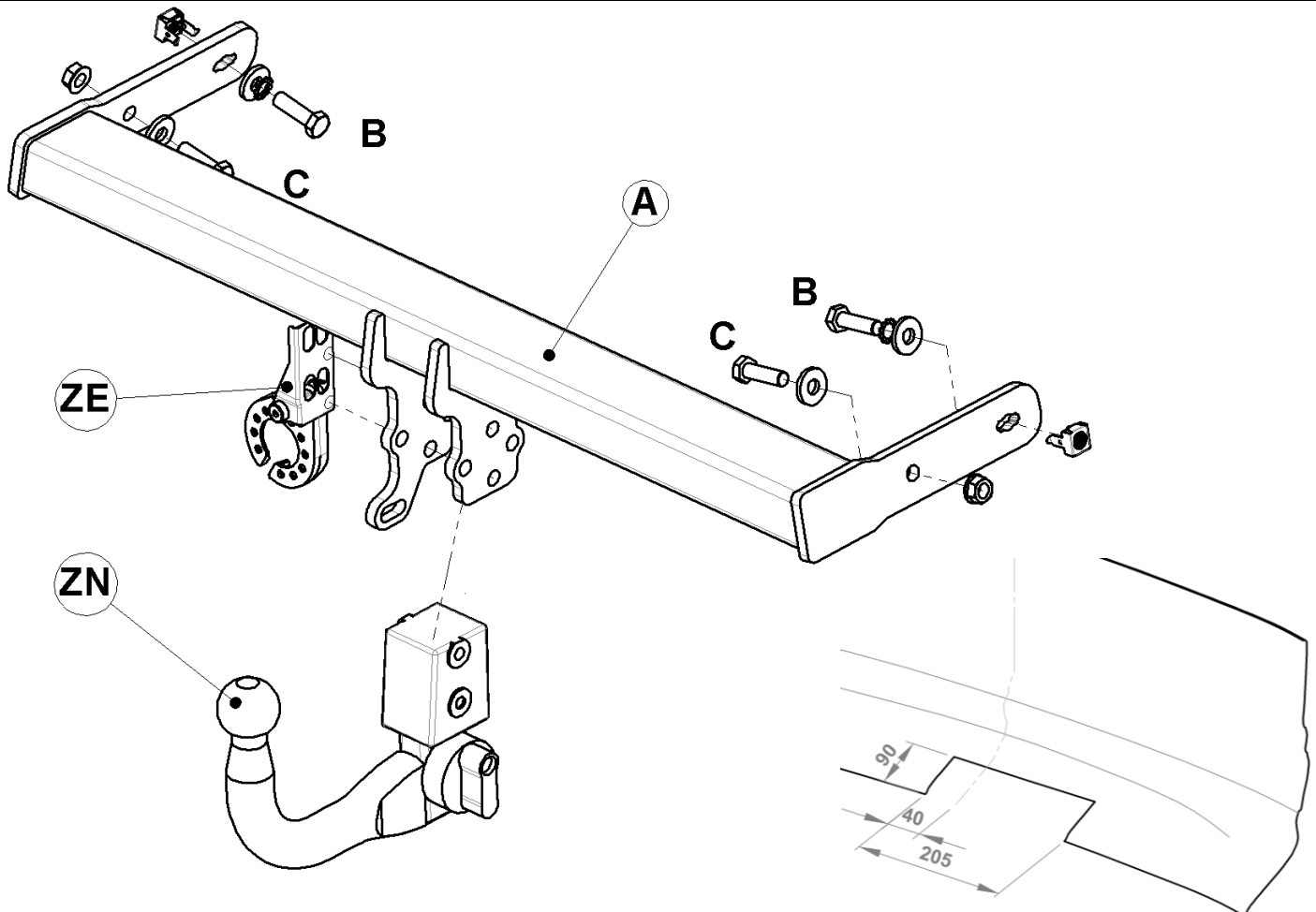
FITTING

1. Remove bumper (5 wheel arch screws each side, 2 plastic nuts in bottom edge and unclip corners and sides from vehicle and pull rearwards).
2. Remove crash beam. (3 bolts each end)
3. Lower exhaust by removing exhaust brackets from chassis rails.
4. Remove the exhaust heat shield. (two brackets screwed to rear panel & nuts on floor pan.)
5. Remove sealing tape from sides of chassis rails to expose towbar mounting holes (B & C).
6. Pre-Assemble the Witter Cage Nuts to holes (B) in the Cross Bar (A) using Cage Nut Installation Sheet.
7. Insert Cross Bar (A) into chassis rails and secure with Bolts and Washers (B) and fasteners (C).
8. Assemble the chosen Neck Kit (ZN), Electrical Plate Bracket (ZB) to Cross Bar using the Neck Kit fitting instructions.
9. Assemble Electrical Plate (ZP) as shown using separate fitting instructions.
10. **Fully tighten all fasteners.**
11. Refit crash beam to vehicle rear panel, over towbar Cross Tube (A).
12. Refit exhaust heat shield and re-attach exhaust silencer brackets to base of chassis.
13. Cut bumper as shown and refit to vehicle.

Please refer to the vehicle specification for the trailer weight and nose limits, which **must be observed**.

Recommended torque settings: M8 - 27Nm, M10 - 53 Nm, M12 - 95 Nm, M14 - 150 Nm, M16 - 214 Nm

Grade 10.9: M12 - 139Nm, M10 - 78Nm



W 0001VL49AU-FIT\$011202290000



Notice de Montage

Attelage
pour Volvo V60
& Volvo S60
(R Line inc.)
Jun 2010-

VL49U
Pour utiliser
avec la
séries de
ferrure '3007'

Désignation

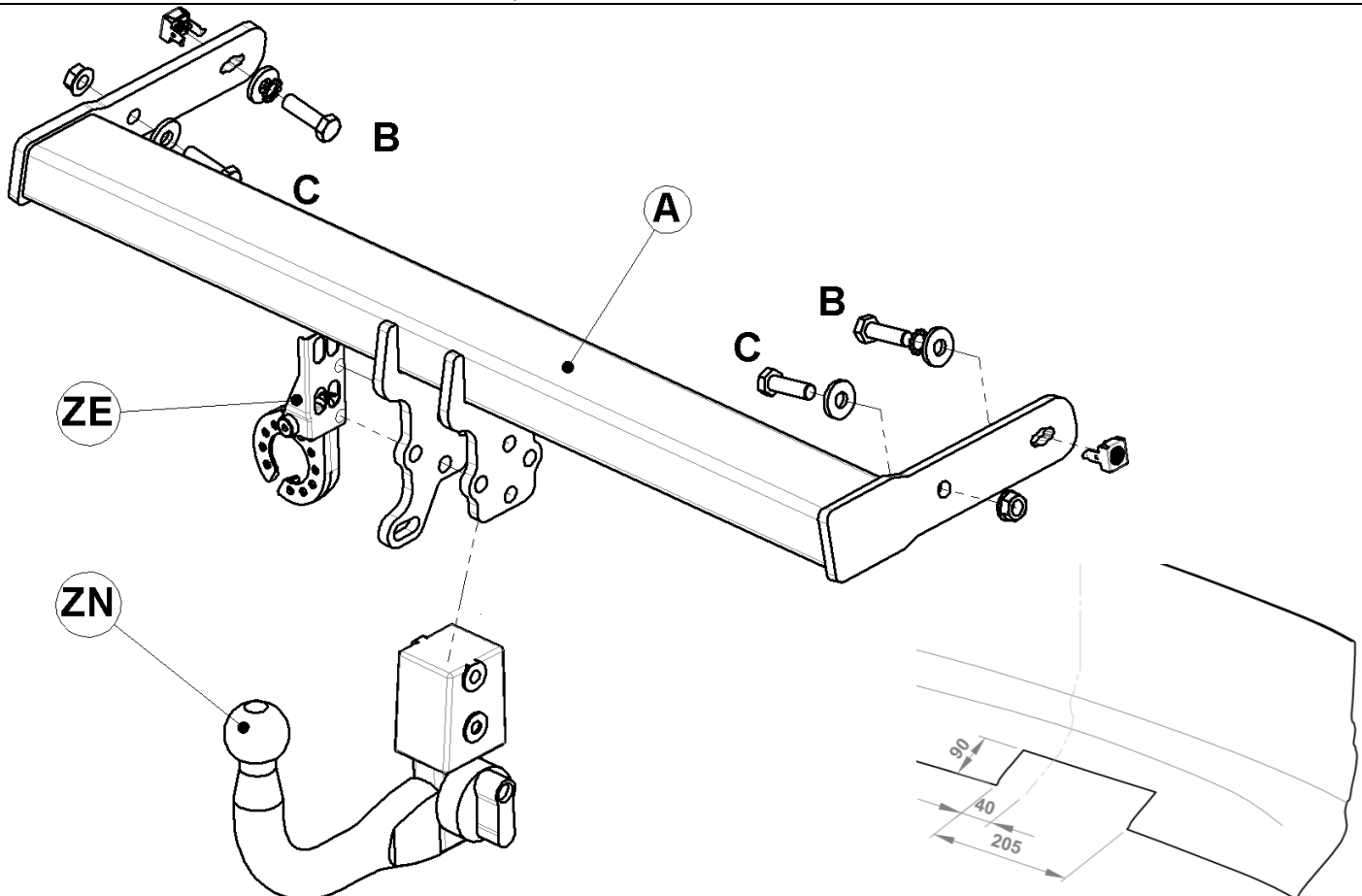
A	1	Traverse principale.
B	2	Boulons M12 x 40 x 1.75, rondelles frein, rondelles plates et écrous prisonniers Witter
C	2	Boulons M12 x 40 x 1.75, rondelles plates, écrous à collerette
ZE	1	Plaque électrique escamotable.
ZN	1	Ferrure de la série 3007

Montage

1. Démontez le pare-chocs (5 vis dans chaque passage de roue, 2 écrous en plastique sur l'arête inférieure, déclipser les cotés et tirer le pare-chocs vers l'arrière).
2. Démontez la traverse de pare-chocs. (3 vis à chaque extrémité).
3. Abaissez l'échappement en démontant le support du silencieux du longeron.
4. Démontez le bouclier thermique. (2x vis sur le panneau arrière et un écrou sous le châssis au niveau de la roue de secours.)
5. Enlever les adhésifs qui masquent les points de fixation de l'attelage (B & C).
6. Pré-assembler les écrous prisonniers Witter pour les trous (B) dans la traverse principale (A) à l'aide de la notice de montage fournie séparément.
7. Insérer la traverse principale (A) dans les longerons et sécuriser la à l'aide des écrous et rondelles (B) et visserie (C).
8. Assembler la ferrure choisie (ZN), le support de plaque électrique (ZE) à la traverse principale à l'aide de la notice de montage fournie séparément.
9. Assembler la plaque électrique (ZP) comme indiqué à l'aide de la notice de montage fournie séparément.
10. **Serrer toute la visserie au couple de serrage recommandé.**
11. Remonter la traverse de pare-chocs au dessus de la traverse principale (A).
12. Remonter le bouclier thermique et le support d'échappement.
13. Découper le pare-chocs comme illustré et remonter le.

Veillez vous reporter aux données techniques du véhicule pour les limites de masse tractable et du poids admis sur la boule, **lesquelles sont à observer.**

Couples de serrage recommandés : boulons classe 8.8 M8 - 27Nm, M10 - 53 Nm, M12 - 95 Nm, M14 - 150 Nm, M16 - 214 Nm Classe 10.9 : M12 - 139Nm, M10 - 78Nm



W 0001VL49AU-FIT\$011202290000