



# Fitting Instructions

Towbar for VW Sharan 2011-  
Seat Alhambra 2011-

VW71AU-FIT  
VW80U-FIT

VW71A – use with 3007 series neck  
VW80 – use with 3006 series neck

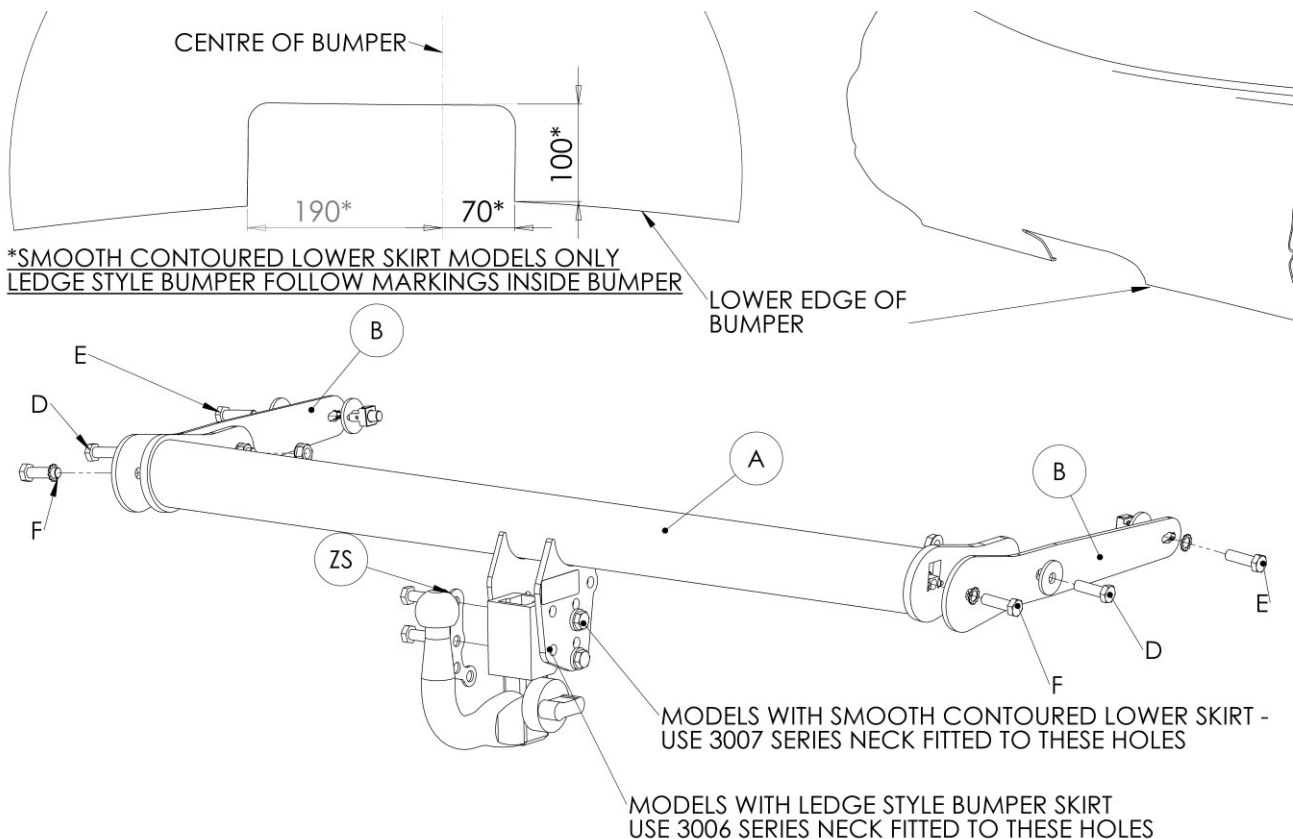
## MATERIALS

A	1	Cross Bar
B	2	Side support arms
D	2	M12 x 1.75 x 40mm Bolts, Flange Nuts and Flat Washers
E	2	M12 x 1.75 x 40mm Bolts, 'T' nuts (black), caged retainers, Flat Washers and Lock Washers.
F	2	M12 x 1.75 x 40mm Bolts, Square nuts (silver), caged retainers and Lock Washers.
ZS	1	Safety Chain Plate.
EP	1	Retractable Electrical Plate.
ZE	1	Electrical Plate Retainer Plate.

## FITTING

1. Remove rear light clusters (1 plastic nut inside boot), remove fixings under light clusters, around wheel arch and forward lower edge- remove bumper and disconnect reversing sensors.
2. Undo bolts securing eco liquid container on left hand side to reveal towbar mounting points – lower 50mm and then support.
3. Remove bumper beam and discard, refit bolts to rear panel to prevent water ingress.
4. Refer to 'T' nut fitting instruction for fitment of (E) to Side support arms (B) at holes, Insert (B) inside chassis opening and loosely attach using Bolts (E) with Flat Washer.
5. Refer to Square nut fitting instruction for fitment of (F) inside end of Cross Bar (A) and loosely secure to vehicle and Side support arms (B) using Bolts (D) and (F).
6. Fully tighten all bolts.
7. Refit eco liquid container.
8. Cut bumper as shown below – **Note the 190mm and 70mm dimension can be reduced to 40mm if Electrical Plate (EP) is not fitted/rotated.**
9. Refit bumper and reconnect reversing sensors.
10. Refer to Neck fitting instruction for fitment.

**Recommended torque settings:** Grade 8.8 bolts: M8 - 24Nm, M10 - 52 Nm, M12 - 80 Nm, M14 - 130 Nm, M16 - 200



W0001VW71AU--FIT\$0113102220000



# Notice de Montage

Attelage pour VW Sharan 2011-  
Seat Alhambra 2011-

VW71AU-FIT  
VW80U-FIT

## Désignation

A	1	Traverse principale
B	2	Bras latéraux
D	2	Boulons M12 x 1.75 x 40mm, écrous à collerettes, rondelles plates
E	2	Boulons M12 x 1.75 x 40mm, écrous prisonniers Witter noir, rondelles plates et rondelles freins
F	2	Boulons M12 x 1.75 x 40mm écrous prisonniers Witter argent, rondelles freins
ZS	1	Crochet de chaîne de sécurité.
EP	1	Plaque électrique escamotable.
ZE	1	Taquet de support de la plaque électrique.

## Montage

1. Démontez les feux (1 écrou en plastique dans le coffre), enlever la visserie située sous les feux, dans les passages de roue et sur l'arête inférieure du pare-chocs. Enlever le pare-chocs et déconnecter les radars de recul.
2. Démontez la visserie du réservoir de lave glace côté gauche pour accéder au point de fixations de l'attelage – Abaissez le de 50mm et supporté le.
3. Enlever la traverse de pare-chocs, repositionner la visserie sur le panneau arrière afin d'éviter toute pénétration d'eau.
4. Référez vous à la notice de montage des écrous fourni séparément pour assembler les écrous prisonnier (E) au bras latéraux (B). Insérer les bras latéraux (B) dans les longerons et sans serrer, attacher les à l'aide de la visserie (E) avec les rondelles plates.
5. Référez vous à la notice de montage des écrous fournie séparément pour assembler les écrous prisonnier (F) aux extrémités de la traverse principale (A) et sans serrer attacher la traverse principale (A) aux bras latéraux (B) et au véhicule à l'aide de la visserie (D) & (F).
6. Serrer toute la visserie au couple de serrage recommandé.
7. Remonter le réservoir de lave glace.
8. Découper le pare-chocs comme indiqué ci dessous – **Remarque: la découpe de 190mm x 70mm peut être réduite de 40mm lorsque la plaque électrique (EP) est utilisée en position fixe.**
9. Remonter le pare-chocs et reconnecter les radars de reculs.
10. Installer la ferrure choisie à l'aide de la notice de montage fournie séparément.

**Couple de serrage recommandé: Boulons de Classe 8.8: M8 - 24Nm, M10 - 52 Nm, M12 - 80 Nm, M14 - 130 Nm, M16 - 200**

