



# Fitting Instructions

TOWBAR VW81U  
For Volkswagen Golf VII Estate  
2013-

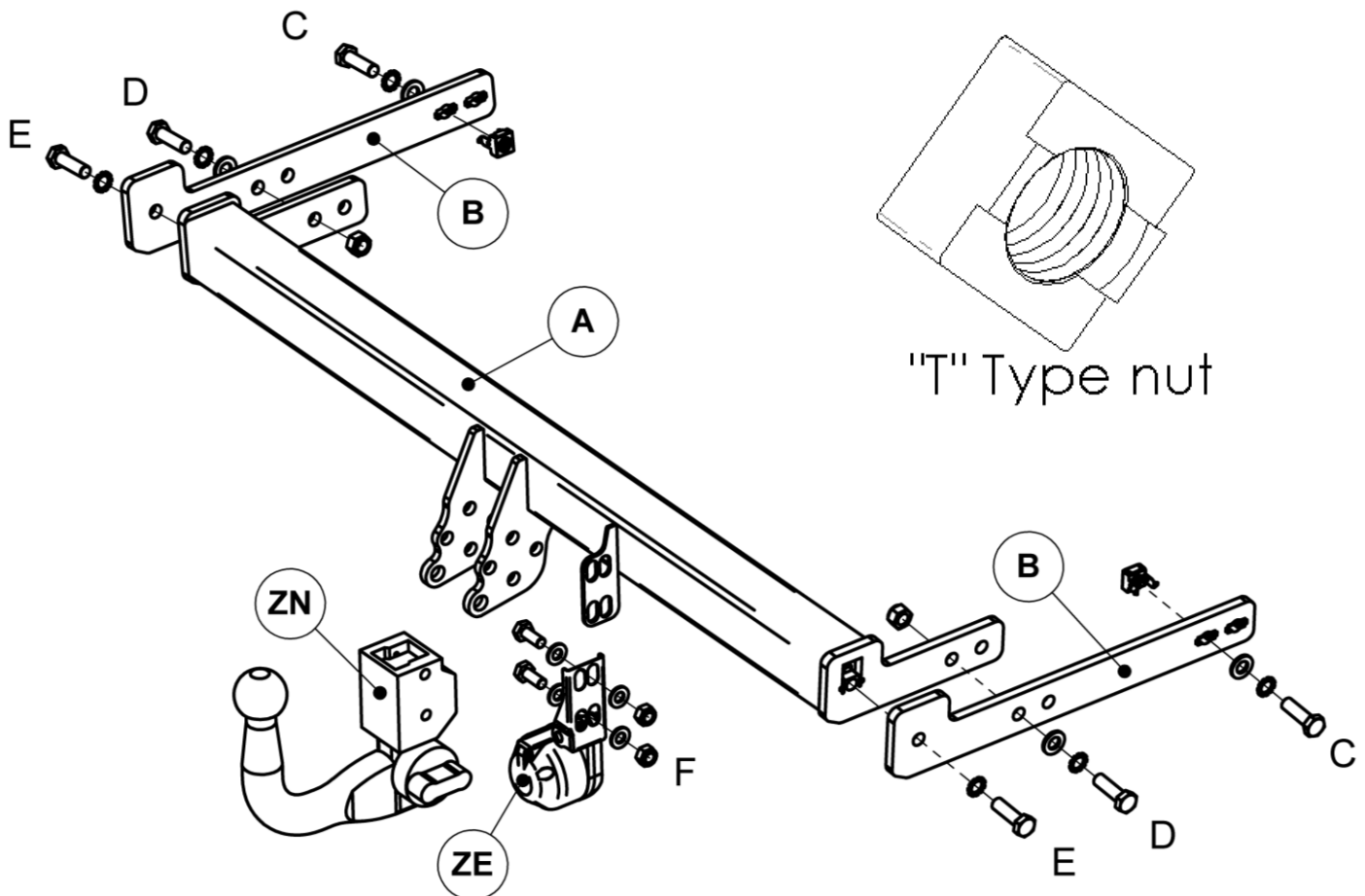
## MATERIALS

A	1	Main Crossbar
B	2	Side arms
C	2	M12 x 35mm x 1.75 Bolts, Lock Washers, Washers, Cage Nut Retainer & M12 Square ('T' TYPE) Nuts
D	2	M12 x 45mm x 1.75 Bolts, Lock Washers, Washers & Nyloc Nuts
E	2	M12 x 45mm x 1.75 Bolts, Lock Washers, Cage Nut Retainer & Square Nuts (NOT 'T' TYPE)
F	2	M10 x 25mm x 1.5 Bolts, Washers & Nyloc Nuts
ZE	1	Flip Up Electric Plate Kit
ZN	1	Neck Kit

## FITTING

1. Remove the rear light clusters. Unclip the wiring and slide lights out.
2. Remove screws and plastic fixings from the underside of the bumper and the screws from around each wheel arch
3. Remove the bumper. Peel bumper away from the body beginning at the bumper tips. Unplug any connected wiring.
4. Remove the bumper beam, but screw bolts back into position. Return the beam to the customer.
5. Locate mounting points on the outer face of the chassis.
6. Assemble cage nuts from (C) to Sidearms (B) (as per separate fitting instruction). Slide side arms down the chassis and attach loosely using the remaining fixings from (C).
7. Assemble cage nuts from (E) to Crossbar (A) (as per separate fitting instruction) then loosely attach crossbar to the sidearms using remaining fixings from (D) and fixings (E).
8. Attach chosen neck option (ZN). Attach electric kit (ZE) to support bracket using fixings (F).
9. **Fully tighten ALL fixings to their correct torque settings.**
10. Refit bumper with the removable section for the towbar removed.

**Recommended torque settings:** Grade 8.8 bolts: M8 - 24Nm, M10 - 52 Nm, M12 - 80 Nm, M14 - 130 Nm, M16 - 200 Nm  
**Grade 10.9:** M12 - 120Nm, M10 - 70Nm M8- 35Nm



W0001VW81U-FIT\$011403120000



# Notice de Montage

ATTELAGE **VW81U**  
Pour Volkswagen Golf VII Break  
2013-

## MATERIALS

A	1	Traverse principale
B	2	Bras de support
C	2	Boulons M12 x 35mm x 1.75, rondelles freins, rondelles, écrous prisonnier M12 ( <b>Type T</b> )
D	2	Boulons M12 x 45mm x 1.75, rondelles frein, rondelles et écrous Nyloc.
E	2	Boulons M12 x 45mm x 1.75, rondelles freins, écrous prisonniers ( <b>Non type T</b> )
F	2	Boulons M10 x 25mm x 1.5, rondelles et ecrous Nyloc.
ZE	1	Support de prise escamotable
ZN	1	Ferrure

## MONTAGE

1. Démontez les feux, déconnectez les câbles puis retirez les feux.
2. Enlever les vis et les clipses du dessous du pare-chocs et les vis d'autour de chaque passage de roue.
3. Enlever le pare-chocs. Commencer en tirant soigneusement à partir de chaque extrémité du pare-chocs. Déconnecter les câbles si nécessaire.
4. Enlever la traverse de pare-chocs et remettez les boulons en place. Rendre la traverse au client.
5. Localiser les points de fixation sur la face externe du châssis.
6. Monter les écrous prisonnier (C) aux bras de supports (B) (voir la notice fournis séparément) insérez les supports dans les longerons et sécuriser sans serrer à l'aide de la visserie restant (C).
7. Monter les écrous prisonniers (E) a la traverse principale (A) (voir la notice fournis séparément) ensuite monter la traverse principale (A) au bras de supports à l'aide de la visserie restant (D) et (E).
8. Monter la ferrure de votre choix (ZN). Monter le support de prise (ZE) au taquet à l'aide de la visserie (F).
9. **Serrer toute la visserie au couple de serrage recommandé.**
10. Remonter le pare-chocs avec la section désigné pour le panneau amovible découpé.

**Couple de serrage recommandé :** Boulons de classe 8.8 : M8 - 24Nm, M10 - 52 Nm, M12 - 80 Nm, M14 - 130 Nm, M16 - 200 Nm **Classe 10.9:** M12 - 120Nm, M10 - 70Nm M8- 35Nm

