



# Fitting Instructions

TOWBAR  
For Volkswagen Golf VII (2012-) **VW77**  
Sports Van (2014-) **VW83**

## MATERIALS

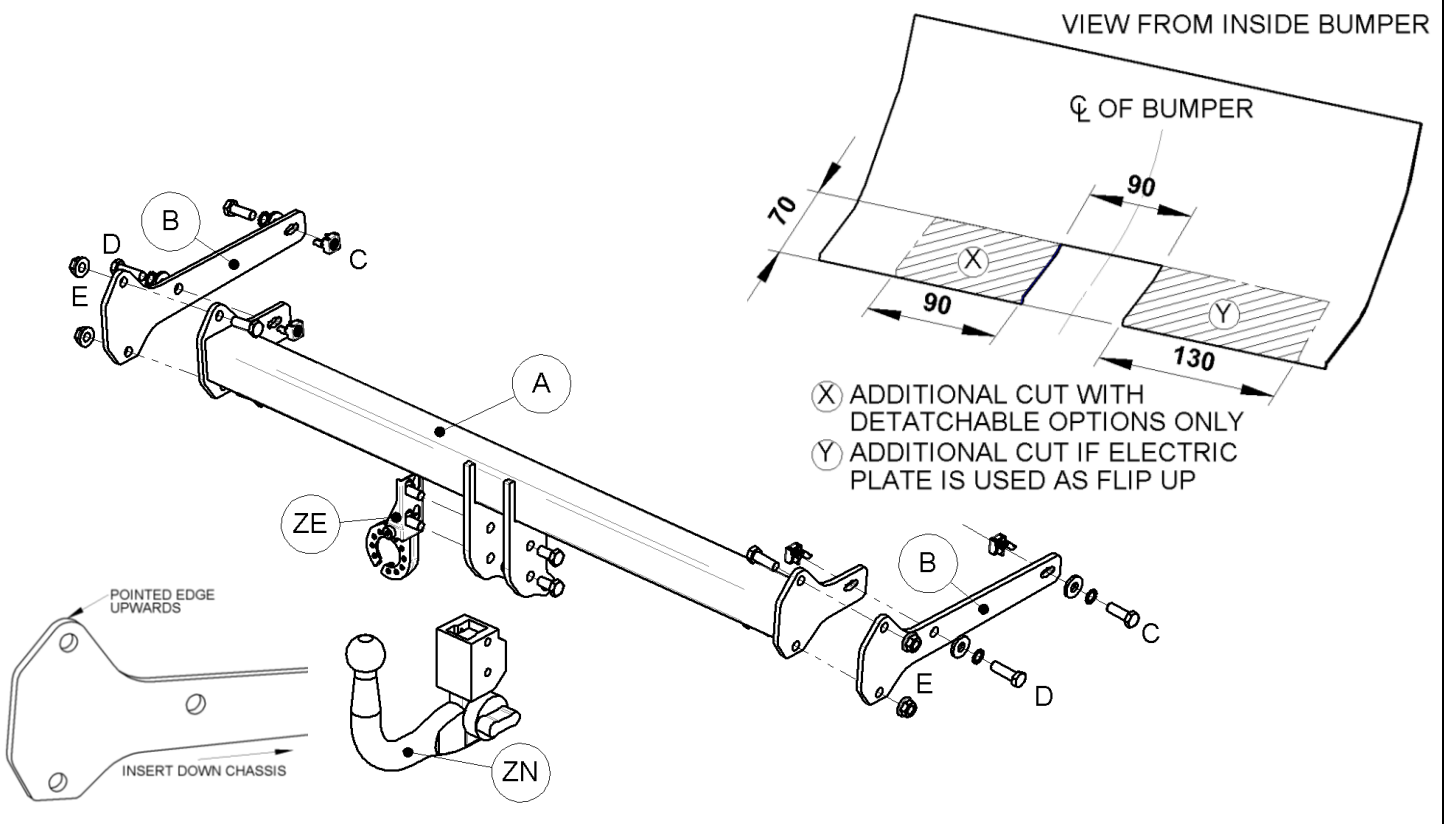
A	1	Main Crossbar
B	2	Side arms
C	2	M12 x 40mm x 1.75p Bolts, Lock Washers, Washer & Witter Cage Nut Retainer & M12 Square Nut
D	2	M12 x 40mm x 1.75p Bolts, Lock Washers, Washer & Witter Cage Nut Retainer & M12 Square Nut
E	4	M12 x 35mm x 1.75p Bolts & Serrated Flange Nut.
ZE	1	Flip Up Electric Plate Kit
ZN	1	Neck Kit

VW77...3012 Neck Series  
VW83...3004 Neck Series

## FITTING

1. Pull back interior trim to allow access to large plastic nut. Unscrew to enable removal of the rear light clusters. Unclip wiring and slide lights out.
2. Remove screws / nuts from around each wheel arch / mud guard.
3. Remove plastic plugs from lower edge of the bumper.
4. Remove the bumper, unplugging any wiring connected to it.
5. Remove the bumper beam and return to customer.
6. Assemble cage nuts from **C** to sidearms **B** (as per separate fitting instruction). Slide side arms down the chassis with pointed edge facing upwards (as per illustration) and attach loosely using the remaining fixings **C**.
7. Assemble cage nuts from **D** to Crossbar **A** then attach crossbar to the sidearms using remaining fixings from **D** and fixings **E**
8. Attach chosen neck option (**ZN**) and electric kit (**ZE**).
9. **Fully tighten ALL fixings to their correct torque settings.**
10. Refit bumper with the bumper cut as shown.

**Recommended torque settings:** Grade 8.8 bolts: M8 - 24Nm, M10 - 52 Nm, M12 - 80 Nm, M14 - 130 Nm, M16 - 200 Nm **Grade 10.9:** M12 - 120Nm, M10 - 70Nm M8- 35Nm



W0001VW77U-FIT\$011302210000



# Notice de Montage

ATTELAGE  
Pour Volkswagen Golf VII (2012-) **VW77**  
Fourgon Sport (2014-) **VW83**

## MATERIELS

A	1	Traverse principale
B	2	Bras de support latéraux
C	2	Boulons M12 x 40mm x 1.75p, rondelles freins, rondelle (30mmØ) et écrous prisonnier M12
D	2	Boulons M12 x 40mm x 1.75p, rondelles freins, rondelle (30mmØ) et écrous prisonnier M12
E	4	Boulons M12 x 35mm x 1.75p et écrous à collerette
ZE	1	Support de prise escamotable
ZN	1	Option ferrure.

VW77....3012 La serie de rotule  
VW83....3004 La serie de rotule

## MONTAGE

1. Pousser ou tirer la garniture de coffre pour accéder le boulon sécurisant les feux, débrancher les câbles et enlever les du véhicule.
2. Enlever vis d'autour de chaque passage de roue.
3. Enlever les agrafes en plastiques de l'arrête inferieure du pare-chocs.
4. Retirer le pare-chocs et débrancher les câbles.
5. Démontér la traverse de pare-chocs et la remettre au client.
6. Assembler les écrous prisonniers **C** au bras latéraux **B** (comme illustré dans la notice fournis séparément) Insérez les bras latéraux dans les longerons avec la partie pointu positionner vers le haut (comme illustré ci-dessous) et sécuriser sans serrer à l'aide de la visserie restant **C**.
7. Assembler les écrous prisonnier **D** a la traverse principale **A** et attacher le au bras latéraux **B** à l'aide de la visserie restant **D** et **E**.
8. Monter la ferrure de votre choix (**ZN**) et le support de prise électrique (**ZE**)
9. **Serrer toute la visserie** au couple de serrage recommandé.
10. Remonter le pare-chocs avec une découpe comme illustré ci-dessous.

**Couple de serrage recommandé** : Boulons de classe 8.8 : M8 - 24Nm, M10 - 52 Nm, M12 - 80 Nm, M14 - 130 Nm, M16 - 200 Nm **Classe 10.9**: M12 - 120Nm, M10 - 70Nm M8- 35Nm

