



Fitting Instructions

TOWBAR
For Volkswagen Tiguan VW89AU
Cupra Ateca
Seat Ateca (2016-)

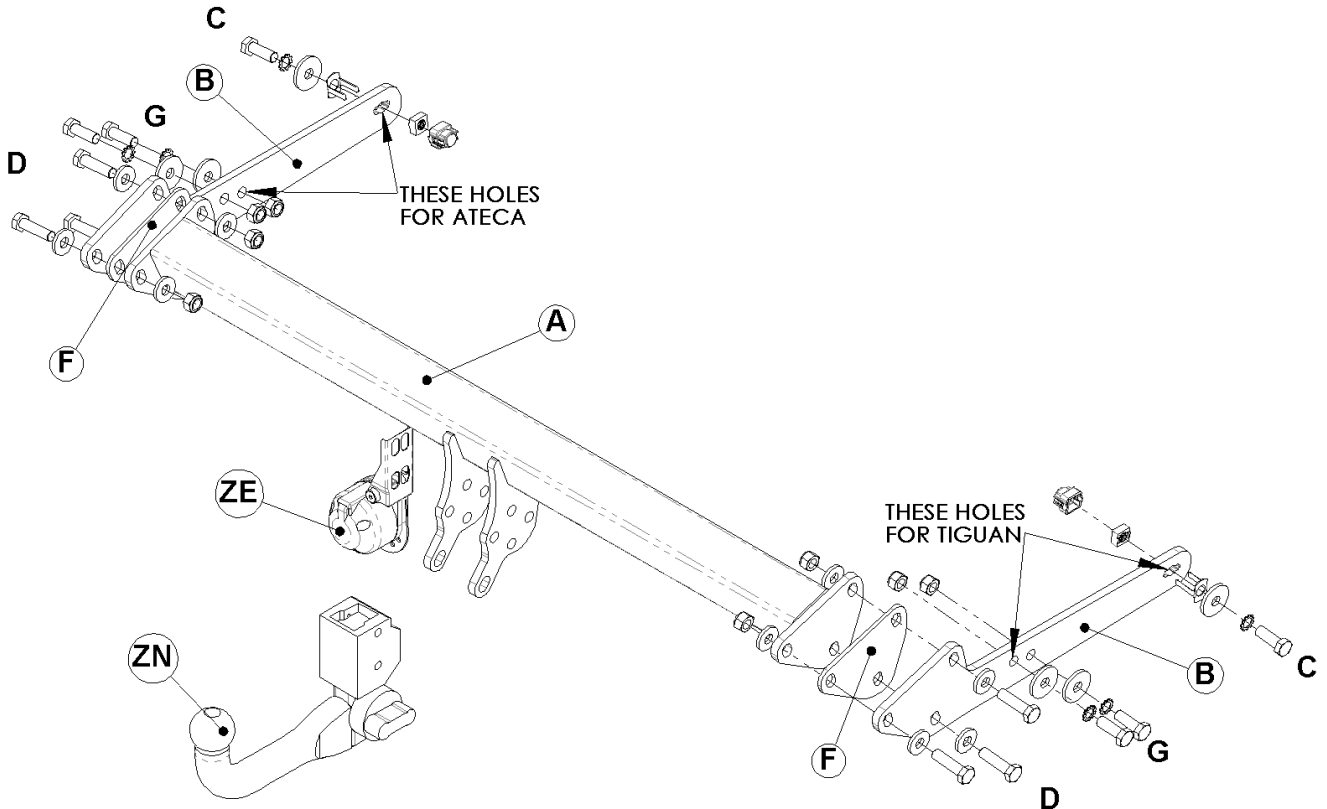
MATERIALS:

A	1	Crossbar
B	2	Sidearm
C	2	M12 x 40mm x 1.75 Bolt, Lock Washer, 40 o.d. Washer & Cage Nut Assembly
D	6	M12 x 45mm x 1.75 Bolt, 30 o.d. Washers & Nyloc Nut
F	2	Spacer plates (For use when fitting to Tiguan)
G	2	M12 x 45mm x 1.75 Bolt, Lock Washer, 40 o.d. Washer & Nyloc Nut
ZE	1	Electric Plate Kit
ZN	1	Chosen Neck Kit

FITTING:

1. Remove the plastic trim from within the luggage compartment that allows access to large plastic nut securing the rear light clusters in place. Unscrew to enable removal. Pull light clusters rearward to free from fixings, unclip wiring and put safely to one side.
2. Remove 4 torx screws from around each wheel arch.
3. Remove 2 torx screws and 4 plastic fixings from the lower edge of the bumper.
4. Carefully pull each plastic wheel arch trim away from the vehicle to reveal a torx screw. Remove these torx screws.
5. Remove the bumper. Starting at the bumper tips, peel the bumper from its fixings, unplugging any wiring connected.
6. Remove the bumper beam and hand back to customer along with the fixing bolts.
7. Assemble the cage nuts from (C) to Sidearms (B) as per separate fitting instruction. Slide Sidearms (B) down the chassis as shown below and loosely to the outer face of the chassis using the remaining fixings from (G). **Note:** An AdBlue tank may obstruct the fitting of the RH Sidearm. In this case, 3 bolts securing the tank need to be removed to enable it to be lowered (**whilst supporting**), so that the fitment of the Sidearm is possible.
8. Loosely attach Crossbar (A) and (spacers "F" depending on vehicle application see above) to the Sidearms (B) using fixings (D).
9. Attach chosen neck option (ZN) and electric kit (ZE).
10. **Fully tighten ALL fixings to their correct torque settings.**
11. Re-fit the bumper, re-attaching any wiring previously removed and taking care to avoid the towbar.

Recommended torque settings: Grade 8.8 bolts: M12 - 80 Nm, M16 - 200 Nm



W0001VW89AU-FIT\$011607010000



Notice de Montage

Attelage
Pour Volkswagen Tiguan/Seat **VW89U**
Ateca/Cupra Ateca (2016-)

Désignation:

A	1	Traverse principale
B	2	Bras latéraux
C	2	Boulons M12 x 40mm x 1.75, rondelles freins, rondelles Ø40 & écrous prisonnier Witter
D	6	Boulons M12 x 45mm x 1.75, rondelles Ø30 & écrous Nylocs
F	2	Entretoise (pour le Tiguan uniquement)
G	2	Boulons M12 x 45mm x 1.75, rondelles freins, rondelles Ø40 & écrous Nylocs
ZE	1	Plaque de support de prise
ZN	1	Rotule choisie

Installation:

1. Enlever la trappe d'accès des feux et enlever l'écrou en plastique des feux. Tirer les feux vers l'arrière et débrancher les.
2. Enlever les 4 vis Torx dans chaque passage de roues.
3. Enlever 2 vis Torx et 4 agrafes en plastique sur l'arête inférieure du pare-chocs.
4. Enlever les vis Torx situés dans les extrémités de pare-chocs derrière les passages de roue.
5. Avec précaution, déclipser les extrémités du pare-chocs et tirez le vers l'arrière. débrancher le faisceau si présent.
6. Démontez la traverse de pare-chocs et la remettre au client avec la visserie.
7. Positionner les écrous prisonniers (**C**) aux bras latéraux (**B**) comme illustré. Insérer les bras latéraux (**B**) dans les longerons et sans serrer, attacher les au châssis à l'aide de la visserie restante (**G**). **Remarque:** Sur les modèles avec AdBlue, le réservoir de l'additif peut empêcher l'accès à la visserie du bras latéral droit. Dans ce cas, enlever les 3 boulons maintenant le réservoir de façon pouvoir accéder aux points de fixation de l'attelage. **Le réservoir doit être supporté.**
8. Sans serrer, fixer la traverse principale (**A**) (et entretoises "F" pour le Tiguan) aux bras latéraux (**B**) à l'aide de la visserie(**D**).
9. Attacher la rotule choisie (**ZN**) et la plaque de support de prise (**ZE**).
10. **Serrer toute la visserie au couple de serrage recommandé.**
11. Remonter le pare-chocs dans le sens inverse du démontage.

Couple de serrage recommandé: Visserie de Classe 8.8: M12 - 80 Nm, M16 - 200 Nm

